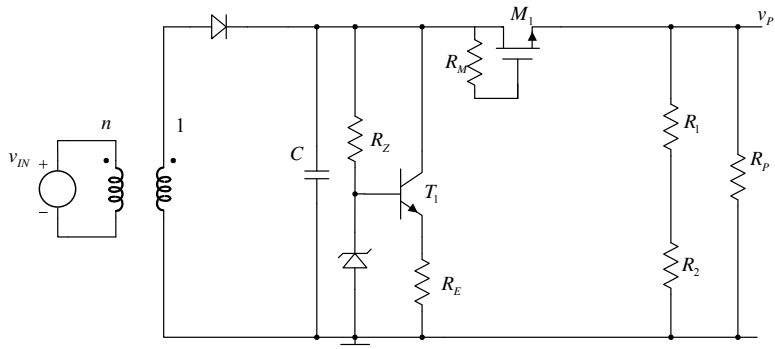


$$v_P = \left(1 + \frac{R_1}{R_2}\right) \left( V_{BE} + \frac{R_E}{R_M} (v_U - (v_P + v_{GS})) \right)$$

$$v_P = \frac{\left(1 + \frac{R_1}{R_2}\right) \left( V_{BE} + \frac{R_E}{R_M} \left( v_U - V_T - \sqrt{\frac{2i_P}{B}} \right) \right)}{1 + \frac{R_E}{R_M} \left(1 + \frac{R_2}{R_1}\right)}$$

$$v_P(i_P = 0) = \frac{\left(1 + \frac{R_1}{R_2}\right) \left( V_{BE} + \frac{R_E}{R_M} (v_U - V_T) \right)}{1 + \frac{R_E}{R_M} \left(1 + \frac{R_1}{R_2}\right)} = 5.15V$$

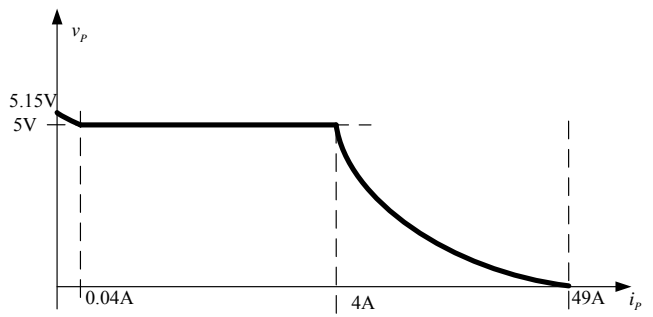
Za  $i_P > 4A$  ne vodi tranzistor  $T_2$  i ekvivalentna šema kola izgleda kao na sledećoj slici.



$$i_P = \frac{B}{2} (v_U - v_P)^2$$

$$v_P = v_U - V_T - \sqrt{\frac{2i_P}{B}}$$

$$v_P = 0 \Rightarrow i_{Pmax} = \frac{B}{2} (v_U - V_T)^2 = 49A$$



b)

$$P_D = (v_U - v_p) i_p$$

Za  $i_p < 0.04\text{A}$

$$P_D = \left( v_U - \frac{\left(1 + \frac{R_1}{R_2}\right) \left( V_{BE} + \frac{R_E}{R_M} \left( v_U - V_T - \sqrt{\frac{2i_p}{B}} \right) \right)}{1 + \frac{R_E}{R_M} \left(1 + \frac{R_1}{R_2}\right)} \right) i_p = (2.86 + 0.69\sqrt{i_p}) i_p$$

Za  $0.04\text{A} \leq i_p \leq 4\text{A}$

$$P_D = (v_U - v_{p\text{nom}}) i_p = 3i_p$$

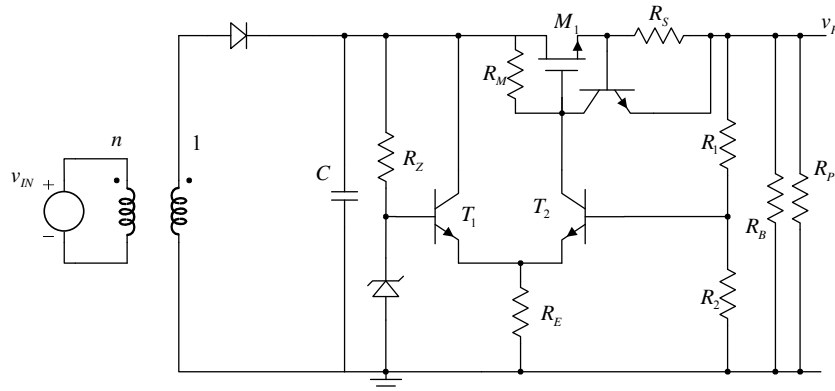
Za  $i_p > 4\text{A}$

$$P_D = \begin{cases} \left( V_T + \sqrt{\frac{2i_p}{B}} \right) i_p = i_p (1 + \sqrt{i_p}) & i_p < 0.04\text{A} \\ 3i_p & 0.04\text{A} \leq i_p \leq 4\text{A} \\ i_p (1 + \sqrt{i_p}) & 4\text{A} < i_p \leq 49\text{A} \end{cases}$$

Očigledno je da disipacija neprestano raste sa porastom struje (na osnovu izraza), tako da je maksimalna disipacija za maksimalnu struju:

$$P_{D\text{max}} = i_{p\text{max}} (1 + \sqrt{i_{p\text{max}}}) = 392\text{W}$$

c) Tražena modifikacija prikazana je na sledećoj slici



Otpornik  $R_B$  obezbeđuje da kolo kada je neopterećeno opterećuje stabilizator sa barem  $0.04\text{A}$  kako bi napon na izlazu bez potrošača bio jednak nominalnom naponu:

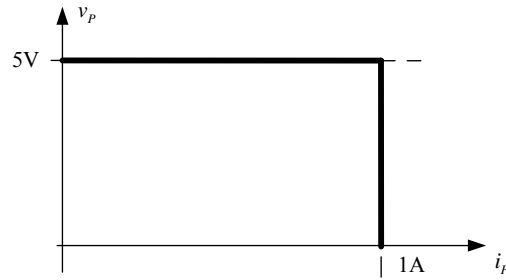
$$R_B = \frac{v_{p\text{nom}}}{0.04\text{A}} = 125\Omega$$

Otpornik  $R_S$  i dodatni tranzistor obezbeđuju strujnu zaštitu, tj. ograničavaju struju potrošača na

$$\frac{i_{p\text{max}}}{4} = 1\text{A} :$$

$$R_S = \frac{V_\gamma}{1\text{A}} = 0.7\Omega$$

Tražena (i dobijena) karakteristika stabilizatora prikazana je na sledećoj slici



d) Tranzistor  $T_2$  ne sme ostati bez struje kada napon na kondenzatoru padne najniže što može

$$i_{C2} = \frac{v_U - \left( V_T + \sqrt{\frac{2i_P}{B}} + v_{Pnom} + R_S i_P \right)}{R_M} \geq 0$$

$$v_U \geq V_T + \sqrt{\frac{2i_{Pmax}}{B}} + v_{Pnom} + R_S i_{Pmax} = v_{Umin} = 7.7V$$

$$v_{Umax} = 8V$$

$$v_{Umax} - \frac{i_{Pmax}}{C} \frac{1}{f} \geq v_{Umin}$$

$$v_{Umax} - v_{Umin} \geq \frac{i_{Pmax}}{C} \frac{1}{f}$$

$$C \geq \frac{1}{f} \frac{i_{Pmax}}{v_{Umax} - v_{Umin}} = 67mF$$

e) Za minimalni napon na kondenzatoru zener dioda mora provoditi bar minimalno deklarisanu struju:

$$i_Z = \frac{v_U - V_Z}{R_Z} \geq i_{Zmin}$$

$$R_Z \leq \frac{v_{Umin} - V_Z}{i_{Zmin}} = 2.05k\Omega$$