

1. Trajanje kolokvijuma 120 minuta.
2. Kolokvijum se radi u vežbanci.
3. Dozvoljena je upotreba kalkulatora.
4. Parametri tranzistora i diode su dati gde je potrebno. Ne moraju svi parametri biti iskorišćeni u rešenju.
5. Koristiti sledeće skraćenice za označavanje režima rada tranzistora: *ZAK* – zakočenje, *DAR* – direktan aktivni režim, *ZAS* – direktno zasićenje, *IAR* – inverzni aktivni režim, *IZAS* – inverzno zasićenje. Za diodu koristiti: *ON* – provodi, *OFF* – zakočena.

Zadatak 1 (a - 10, b – 10, c- 10 poena)

Za logičko kolo sa slike 1:

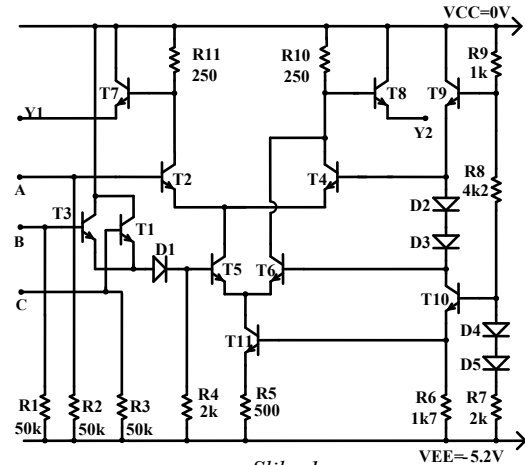
a) Proceniti režime rada svih tranzistora u kolu za sve kombinacije logičkih nivoa na ulazu kola. Rezultate prikazati tabelarno.

b) Odrediti logičke funkcije izlaza $Y1=f(A,B,C)$ i $Y2=f(A,B,C)$.

c) Odrediti vrednosti napona logičke nule i jedinice, V_{OL} i V_{OH} .

Poznato je:

$$V_{BE}=V_D=0.7V, V_\gamma=0.6V, V_{BES}=0.8V, V_{CES}=0.2V, \beta_F=50.$$



Slika 1

Zadatak 2 (a - 5, b – 5, c- 5, d – 10, e - 5 poena)

Za logičko kolo sa slike 2:

a) Proceniti režime rada svih tranzistora u kolu za sve kombinacije logičkih nivoa na ulazu kola. Rezultate prikazati tabelarno.

b) Odrediti logičku funkciju izlaza $Y=f(A,B,C)$.

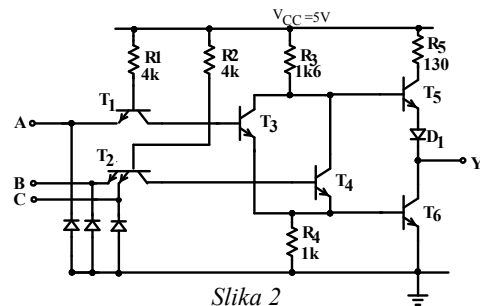
c) Odrediti vrednosti napona logičke nule i jedinice, V_{OL} i V_{OH} .

d) Odrediti karakteristiku prenosa logičkog kola $Y=f(A)$, kao i margine šuma u slučaju višestrukih izvora smetnji. Za svaku karakterističnu tačku u proračunu navesti kojim uslovom je određena.

e) Odrediti strujne kapacitete kola kao i faktor grananja pri naponima na izlazu V_{IL} i V_{IH} .

Poznato je:

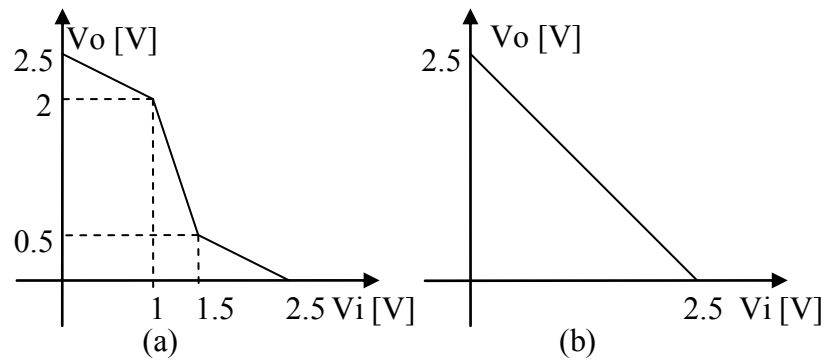
$$V_{BE}=0.65V, V_{BES}=0.7V, V_{CES}=0.2V, V_D=0.55V, V_\gamma=0.6V, \beta_F=40, \beta_R=0.4.$$



Slika 2

Zadatak 3 (a - 5, b - 5, c - 5, d - 5 poena)

- a) Za logičko kolo čija je karakteristika prikazana na slici 3a odrediti V_{oh} , V_{ol} , V_{ih} , V_{il} i $V_m(V_s)$.
- b) Nacrtati karakteristike prenosa logičkog kola koje je dobijeno rednim sprežanjem kola sa karakteristikom prenosa sa slike 3a i kola sa slike 3b.
- c) Nacrtati karakteristiku prenosa logičkog kola koje je dobijeno rednim sprežanjem kola sa karakteristikom prenosa iz tačke b) i kola sa slike 3a.
- d) Ako se kola iz tačke c) povežu redno u lanac sa beskonačnim (ali parnim) brojem kola i ako se na ulaz lanca dovede napon $V_i = 1.4V$ odrediti napon na izlazu lanca.



Slika 3.

Zadatak 4 (a - 5, b - 5, c - 5, d - 5 poena)

Funkcionalnom tabelom ili na drugi pogodan način prikazati funkciju dela digitalnog sistema realizovanog TTL logičkim kolima:

- a) prikazanog na slici 4a;
- b) prikazanog na slici 4b.
- c) Šta može da se desi u kolu prikazanom pod c) i pri kojoj kombinaciji ulaza, ako su EKS ILI i I kolo realizovani kao LS TTL kola (totem pol na izlazu)?
- d) Modifikovati šemu tako da kolo radi ispravno za sve kombinacije ulaza i da se postigne ista funkcija kao u slučaju pod c) za sve regularne vrednosti ulaza.

