

Elektrotehnički fakultet u Beogradu  
 Katedra za elektroniku  
 Predmet: OSNOVI DIGITALNE ELEKTRONIKE  
 Ispit: 24.06.2005. u 12:30<sup>h</sup>  
 Odgovorni nastavnik: L. Saranovac

LAB.	DOM.	KOL.	ISPIT	OCENA

KANDIDAT:

Ime \_\_\_\_\_  
 Prezime \_\_\_\_\_  
 Broj indeksa \_\_\_\_\_  
 Laboratorijske vežbe odrađene \_\_\_\_\_ godine  
 Potpis \_\_\_\_\_

DEŽURNI:

Sala \_\_\_\_\_  
 Potpis \_\_\_\_\_

USLOVI ISPITA

1. Trajanje ispita 180' za studente koji koriste rezultate sa kolokvijuma i rade zadatke 3-9.
2. Trajanje ispita 240' za studente koji polažu integralan ispit i rade zadatke 1-9.
3. Ispit se polaže na formularu.
4. Dozvoljeni su kalkulator i hemijska olovka.
5. Traži se koncizan, jasan, čitak odgovor napisan u predviđenom prostoru (linija, boks, crtež).

OCENJIVANJE

R.Br.	1	2	3	4	5	6	7	8	9	Total
Max	10	10	10	10	10	10	10	10	10	70(90)
Dobijen										

**Zadatak 1**

(10 poena)

- (a) Izračunati i nacrtati karakteristiku prenosa CMOS invertora. Definisati karakteristične tačke sa karakteristike prenosa CMOS invertora i približno ih odrediti. Poznato je:  $W_n=400nm$ ,  $W_p=800nm$ ,  $L=200nm$ ,  $\mu_n C_{ox}=270\mu A/V^2$ ,  $\mu_p C_{ox}=70\mu A/V^2$ ,  $C_{ox}=1\mu F/cm^2$ ,  $V_{Tn}=0.5V$ ,  $V_{Tp}=-0.5V$ ,  $\xi_c L_n=1.2V$ ,  $\xi_c L_p=4.8V$ ,  $V_{DD}=1.8V$ ,  $V_{SAT}=8 \times 10^6 cm/s$ .

- (b) U cilju poboljšanja dinamičkih karakteristika CMOS invertora iz tačke (a) koji treba da radi sa velikom izlaznom kapacitivnošću  $C_L=20\text{pF}$ , na CMOS invertor minimalne geometrije i ulazne kapacitivnosti  $C_i=10\text{fF}$ , izvršeno je dodavanje dvostrukog bafera. Vreme propagacije signala kroz invertor je 70ps. Predpostaviti da je ulazna kapacitivnost invertora proporcionalna njegovoj veličini. Odrediti veličinu baferskih invertora kako bi se minimiziralo ukupno vreme propagacije

---

**Zadatak 2**

(10 poena)

- (a) Sledeće binarne brojeve predstavljene u komplementu do 2 napisati sa minimalnim brojem bita u kodu znak + apsolutna vrednost, označenom BCD kodu i prvom komplementu.

000101

111010

100

0000

- (b) Koristeći predstavu negativnih brojeva u drugom komplementu sa sedam bita izvršiti sledeće operacije i komentarisati rezultate.

$-32+(-31)$

$31+(-32)$

- (c) Koristeći predstavu pozitivnih brojeva u osnovi 8 izvršiti operaciju množenja brojeva 22 i 77.

**Zadatak 3**

(10 poena)

Projektovati jednostepena statička CMOS logička kola koja realizuju zadatu funkciju. Odrediti relativne odnose širine kanala svih tranzistora.

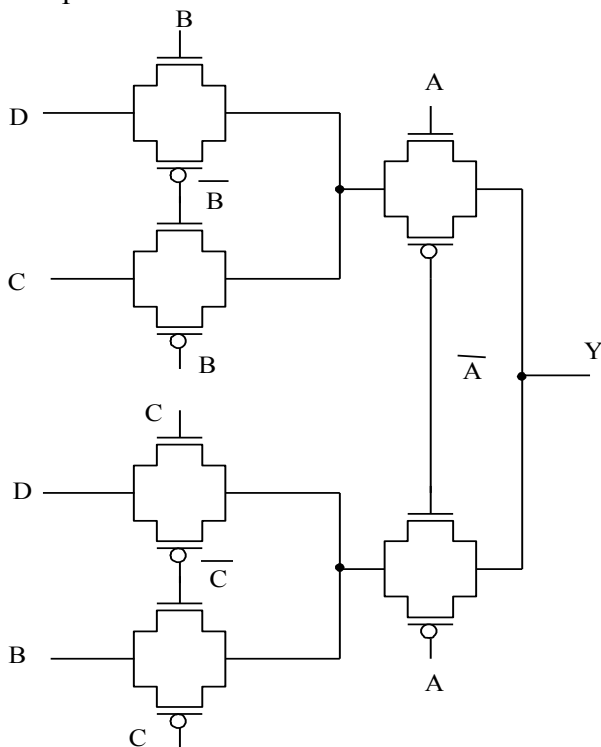
(a)  $Y = ABD + BC + \overline{BA}$

(b)  $\overline{Y} = \overline{A+B+CD} + A$

**Zadatak 4**

(10 poena)

(a) Napisati funkcionalnu tabelu za kolo sa slike 4 ako promenljiva D može imati i stanje visoke impedanse.



Slika 4.

(b) Projektovati kolo korišćenjem transmisionih gejtova čiji je izlaz definisan funkcijom:

$$Y=AB+BC$$

(c) Na bazi domino logike projektovati kolo čiji je izlaz opisan funkcijom:

$$Y=AB+BC$$

---

**Zadatak 5**

(10 poena)

(a) Nacrtati dekodler 2/4 sa aktivnim logičkim nulama na ulazima i izlazima. Dekoder treba da poseduje *disable* priključak koji kada je aktivan dovodi izlaze u neaktivna stanja. Odrediti aktivan nivo ovog priključka da se kolo može lako koristiti za realizaciju dekodera većih kapaciteta. Pokazati na primeru dekodera 4/16.

(b) Ako *disable* priključak dovodi izlaze u stanje visoke impedanse šta je potrebno dodati na izlaze da bi se opet mogao koristiti za pravljenje dekodera većih kapaciteta.

(c) Sa dekomerom 4/16 iz tačke (a) realizovati funkciju  $Y=D(A+BC)$ .

---

**Zadatak 6**

(10 poena)

(a) Za svaki od sledećih logičkih izraza odrediti kombinacije promene ulaznih promenljivih kada se javljaju statički hazardi (pojava lažnih nula i jedinica). Podrazumeva se da su izrazi realizovani u obliku kako su i zapisani , u dva nivoa sa I i ILI logičkim kolima.

$$F=(A+C+D)(\bar{B}+\bar{D})$$

$$F= \bar{A} B + C \bar{B} + A B D$$

(b) Da li je moguće i kako eliminisati statički hazard u ovim kolima?

---

**Zadatak 7**

(10 poena)

- (a) Korišćenjem otpornika i CMOS invertora čije je napajanje +5V realizovati neinvertujuće kolo čije su margine šuma  $NM_H=NM_L=3V$ .
- (b) Da li je moguće realizovati invertujuće kolo sa marginama šuma  $NM_H=NM_L=6V$ ?

---

**Zadatak 8**

(10 poena)

- (a) Sa NI logičkim kolima realizovati JK MS flipflop.
- (b) Ako je kašnjenje signala kroz logičko kolo konačno i iznosi  $t_p=10ns$  izračunati vreme postavljanja flip flopa realizovanog u tački (a).

---

**Zadatak 9**

(10 poena)

- (a) Projektovati sinhroni 3-bitni binarni brojač sa sekvencom brojanja 0,3,7,2,4,0,3...., sa D flip flopovima koji imaju asinhronne ulaze za direktan set i reset flip flopa. Kombinacionu mrežu realizovati u minimalnoj formi.
- (b) Projektovati kolo koje brojač izvodi iz zabranjenih stanja i preko asinhronih ulaza kolo dovodi u početno stanje 0.
- (c) Ako su kašnjenja flipflopova različita da li će kolo iz tačke (b) pouzdano dovesti brojač u stanje nula odnosno da li će kolo pouzdano izvesti brojač iz zabranjenih stanja. Da li će kolo smetati u normalnom režimu rada i ako hoće predložiti modifikaciju kola tako da ne utiče na normalan režim rada.