

## OSNOVI ANALOGNE ELEKTRONIKE, SEPTEMBAR 2021.

Polaže se prvi kolokvijum (zadaci 1 i 2 – traje 2 sata), ili drugi kolokvijum (zadaci 3 i 4 - traje 2 sata), ili kompletan ispit (svi zadaci - traje 3 sata)

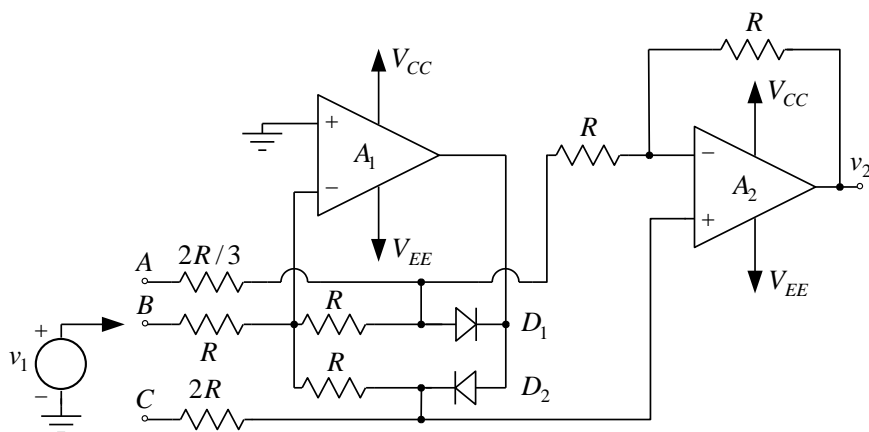
IME I PREZIME \_\_\_\_\_ BR. INDEKSA \_\_\_\_\_

Zaokružiti zadatke koje treba pregledati					OCENA
1	2	3	4	$\Sigma$	

1. a) [2] Nacrtni pojačavač sa negativnom povratnom spregom koja povećava ulaznu i povećava izlaznu impedansu. Na raspolaganju su operacioni pojačavač, *npn* tranzistor i otpornici.
- b) [2] Izvesti izraz za izlazni napon kola iz a) za nulte ulazne struje polarizacije operacionog pojačavača.
- c) [2] Izvesti izraz za izlazni napon kola iz a) u zavisnosti od ulaznih struja polarizacije operacionog pojačavača.
- d) [2] Modifikovati kolo iz a) tako da se minimizira uticaj ulaznih struja polarizacije na izlazni napon kola iz a).
- e) [2] Izvesti izraz za izlazni napon kola iz d) u zavisnosti od ulaznih struja polarizacije operacionog pojačavača.

**Rešenje:**

2. U kolu sa slike operacioni pojačavači se mogu smatrati idealnim i napajaju se iz baterija



$V_{CC} = -V_{EE} = 12 \text{ V}$ . Diode imaju pad napona  $V_D = 0,6 \text{ V}$ , ostale karakteristike im se mogu smatrati idealnim, dok je  $R = 10 \text{ k}\Omega$ .

a) [3] Ako je generator priključen u tačku A, odrediti i nacrtati zavisnost  $v_2 = f(v_1)$ ,  $V_{EE} \leq v_1 \leq V_{CC}$ .

b) [3] Ponoviti prethodnu tačku kada je generator priključen u tačku B.

c) [2] Ponoviti tačku a) kada je generator priključen u tačku C.

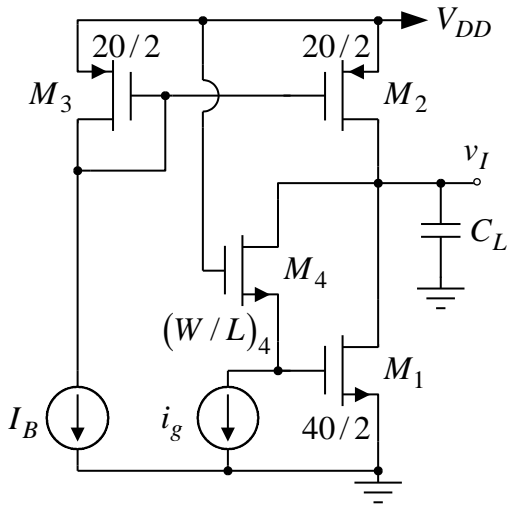
d) [2] Ako je  $v_1 = V_m \sin(2\pi ft)$ ,  $V_m = 1 \text{ V}$  i  $f = 1 \text{ kHz}$ , nacrtati vremenske dijagrame napona  $v_2$  u tačkama a), b) i c).

**Rešenje:**



3. a) [2] Nacrtati diferencijalni pojačavač sa jednim idealnim operacionim pojačavačem napajanim iz dve baterije za napajanje.
- b) [2] Zamenom odgovarajućih otpornika kondenzatorima modifikovati kolo pod a) tako da se dobije diferencijalni integrator (integrator razlike signala na ulazima kola).
- c) [3] Izvesti funkciju prenosa kola iz tačke b) u kompleksnom domenu.
- d) [3] Nacrtati Bodeovu amplitudsku i faznu karakteristiku pojačanja kola iz tačke b).

**Rešenje:**



4. U kolu sa slike parametri tranzistora su:  
 $V_{TN} = -V_{TP} = V_T = 0,8 \text{ V}$ ,  $\mu_n C_{ox} = 40 \mu\text{A}/\text{V}^2$ ,  
 $\mu_p C_{ox} = 15 \mu\text{A}/\text{V}^2$ ,  $\lambda_n = 0,05 \text{ V}^{-1}$  i  $\lambda_p = 0,1 \text{ V}^{-1}$ . Na slici je, pored svakog tranzistora, dat odnos širine i dužine kanala, dok je:  $V_{DD} = 3,3 \text{ V}$ ,  $I_B = 100 \mu\text{A}$  i  $C_L = 1 \text{ pF}$ .

- [1] Odrediti vrednost izlaznog napona u mirnoj radnoj tački.
- [3] Odrediti  $(W/L)_4$  tako da transrezistansa pojačavača u propusnom opsegu bude  $r_m = v_i / i_g = 10 \text{ k}\Omega$ .
- [3] Odrediti i nacrtati asimptotsku amplitudsku karakteristiku kružnog pojačanja  $\beta a(jf)$ .

- [3] Odrediti i nacrtati asimptotsku amplitudsku karakteristiku transrezistanse  $R_m(jf) = V_i(jf) / I_g(jf)$ .

**Rešenje:**

