

OSNOVI ANALOGNE ELEKTRONIKE, JUN 2020.
Polaze se drugi kolokvijum (zadaci 3 i 4 - traje 2 sata), ili
kompletan ispit (svi zadaci - traje 3 sata)

IME I PREZIME _____ **BR. INDEKSA** _____

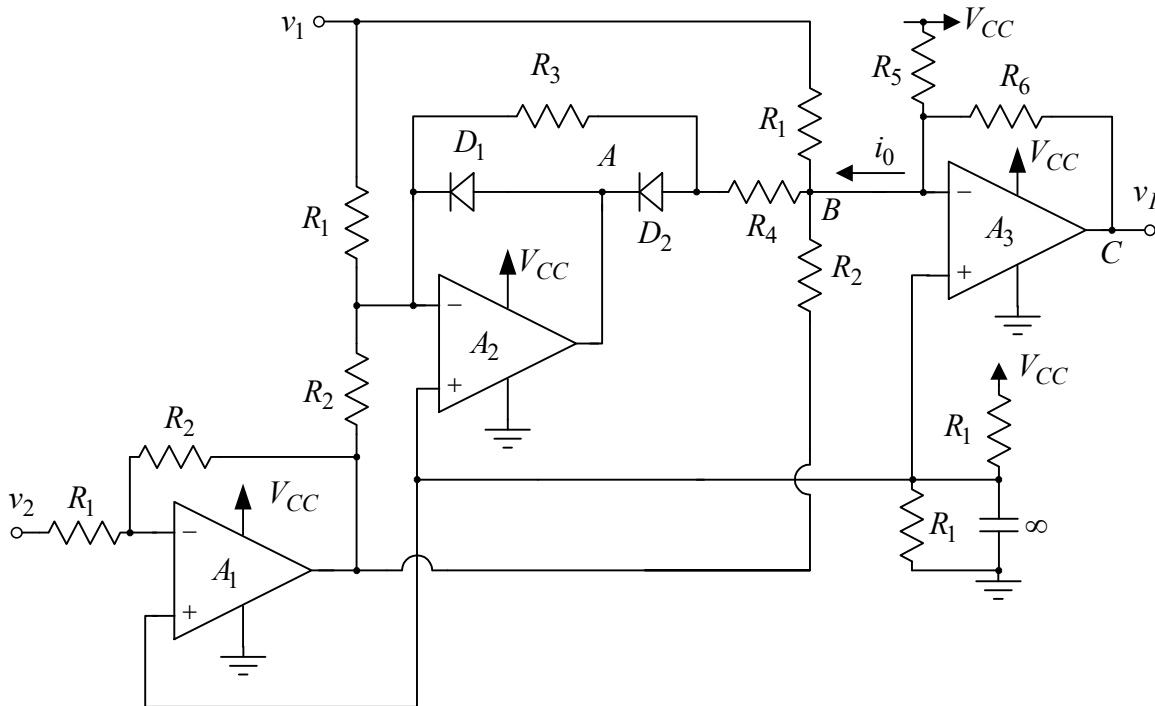
K		Zaokružiti K za bodove sa prvog kolokvijuma			OCENA
1	2	3	4	Σ	

1. a) [4] Nacrtati pojačavač sa negativnom povratnom spregom koji smanjuje ulaznu i povećava izlaznu impedansu. Na raspolaganju su operacioni pojačavači, *npn* tranzistor i otpornici.
- b) [2] Izvesti izraz za izlazni napon kola iz a) u zavisnosti od naponskog ofseta operacionog pojačavača.
- c) [2] Modifikovati kolo iz a) tako da se minimizira uticaj naponskog ofseta na izlazni napon kola iz a).
- d) [2] Izvesti izraz za izlazni napon kola iz c) u zavisnosti od naponskog ofseta operacionog pojačavača.

Rešenje:

2. U kolu sa slike diode i operacioni pojačavači su idealnih karakteristika, dok je: $V_{CC} = 5\text{ V}$, $R_1 = 82,5\text{ k}\Omega$, $R_2 = 59\text{ k}\Omega$, $R_3 = 16,9\text{ k}\Omega$, $R_4 = 8,45\text{ k}\Omega$ i $R_5 = R_6 = 412\text{ k}\Omega$.

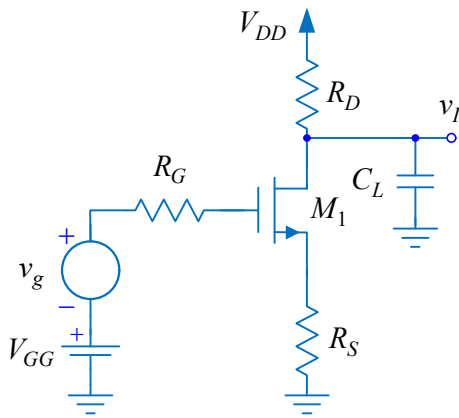
- [6] Odrediti zavisnost $v_I = f(v_1, v_2)$.
- [2] Ako su ulazni naponi $v_1 = V_m \sin(\omega t)$ i $v_2 = -V_m \sin(\omega t)$, odrediti maksimalnu amplitudu V_m pri kojoj još uvek važi zavisnost iz tačke a).
- [2] Ako je $V_m = 0,1\text{ V}$, nacrtati vremenske oblike napona (jedan ispod drugog) u tačkama A, B i C i struje i_0 .



Rešenje:

3. Za neinvertujući pojačavač sa operacionim pojačavačem sa jednopolnom prenosnom karakteristikom i otpornom povratnom spregom izvesti i nacrtati Bodeove karakteristike:
- a) [2] kružnog pojačanja;
 - b) [2] pojačanja sa reakcijom;
 - c) [3] ulazne impedanse; i
 - d) [3] izlazne impedanse.

Rešenje:



4. U pojačavaču sa slike upotrebljen je tranzistor čiji su parametri: $\mu_n C_{ox} = 270 \mu\text{A}/\text{V}^2$, $V_T = 0.45 \text{ V}$, $\lambda \rightarrow 0$, $C_{ox} = 8.5 \text{ fF}/\mu\text{m}^2$, $C_{ov}/W = 0.35 \text{ fF}/\mu\text{m}$, $C_{db}/W = C_{sb}/W = 0.50 \text{ fF}/\mu\text{m}$ i $L = 0,18 \mu\text{m}$, dok je $V_{DD} = 1,8 \text{ V}$, $R_G = 1 \text{ k}\Omega$ i $C_L = 10 \text{ fF}$. Zanemariti efekat osnove i Earlyjev efekat.

a) [5] Odrediti dimenzije tranzistora, otpornosti R_S i R_D i napon V_{GG} tako da istovremeno bude ispunjeno:

- $g_m / I_D = 10$;

- jednosmerna vrednost izlaznog napona $V_I = 0.8 \text{ V}$;
- disipacija u mirnoj radnoj tački $P_D = 0.9 \text{ mW}$;
- naponsko pojačanje u propusnom opsegu $A_0 = -5$.

b) [3] Odrediti propusni opseg pojačavača BW .

c) [2] Ponoviti prethodnu tačku kada je $R_S = 0$ pri čemu je $g_m / I_D = 10$.

