

OSNOVI ANALOGNE ELEKTRONIKE, FEBRUAR 2017.

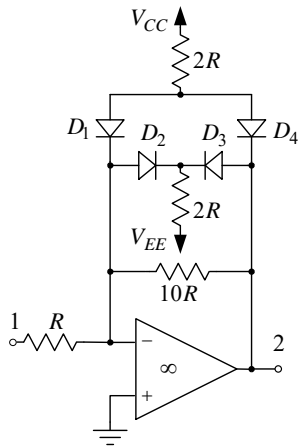
**Polaže se drugi kolokvijum (zadaci 3 i 4 - traje 2 sata), ili
kompletan ispit (svi zadaci - traje 3 sata)**

IME I PREZIME _____ **BR. INDEKSA** _____

K		Zaokružiti K za bodove sa prvog kolokvijuma			OCENA
1	2	3	4	Σ	

1. a) [4] Nacrtaati jednostepeni pojačavač sa *pnp* tranzistorom sa negativnom povratnom spregom, koji obezbeđuje: maksimalnu ulaznu otpornost i maksimalnu izlaznu otpornost.
- b) [2] Izračunati naponsko pojačanje pojačavača iz tačke a).
- c) [2] Izračunati ulaznu otpornost pojačavača iz tačke a).
- d) [2] Izračunati izlaznu otpornost pojačavača iz tačke a).

Rešenje:

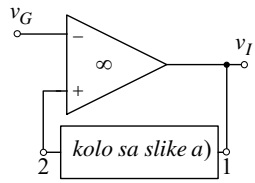


Slika a)

2. U kolima sa slika operacioni pojačavači se mogu smatrati idealnim i napajaju se iz baterija $V_{CC} = -V_{EE} = 5V$, diode su idealne, dok je $R = 10k\Omega$.

a) [6] Odrediti i nacrtati karakteristiku prenosa $v_2 = f(v_1)$,

$$V_{EE} \leq v_1 \leq V_{CC}.$$



Slika b)

b) [1] Nacrtati vremenski oblik napona $v_2(t)$ ako

$$v_1 = 2,5V + 0,1V \cdot \sin(2\pi ft), \quad f = 1kHz.$$

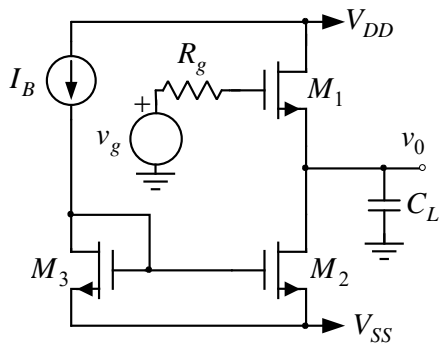
c) [3] Odrediti i nacrtati karakteristiku prenosa

$$v_I = g(v_G), \quad V_{EE} < v_G < V_{CC}.$$

Rešenje:

3. a) [2] Nacrtaati pojačavač sa operacionim pojačavačem i tranzistorom, napajanim iz dve baterije za napajanje, sa negativnom povratnom spregom koja smanjuje ulaznu impedansu i povećava izlaznu impedansu. U narednim tačkama se parazitne kapacitivnosti tranzistora mogu zanemariti.
- b) [4] Nacrtaati Bodeovu amplitudsku i faznu karakteristiku strujnog pojačanja kola iz a), ukoliko operacioni pojačavač ima idealnu prenosnu karakteristiku.
- c) [4] Nacrtaati Bodeovu amplitudsku i faznu karakteristiku strujnog pojačanja kola iz a), ukoliko operacioni pojačavač ima jednopolnu prenosnu karakteristiku.

Rešenje:



Rešenje:

4. U kolu pojačavača sa slike parametri tranzistora su:
 $\mu_n C_{ox} = 270 \mu\text{A}/\text{V}^2$, $V_{TN} = 0,45 \text{ V}$, $C_{ov}/W = 0,35 \text{ fF}/\mu\text{m}$,
 $C_{db}/W = 0,50 \text{ fF}/\mu\text{m}$, $C_{ox} = 8,5 \text{ fF}/\mu\text{m}^2$ i $\lambda_n L = 0,08 \mu\text{m}/\text{V}$.
 Svi tranzistori imaju $W = 40 \mu\text{m}$ i $L = 0,18 \mu\text{m}$, dok je:
 $V_{DD} = -V_{SS} = 0,9 \text{ V}$, $C_L = 1 \text{ pF}$, $I_B = 1 \text{ mA}$ i $R_g = 50 \Omega$.

- [5] Odrediti gornju graničnu učestanost pojačavača f_H .
- [5] Odrediti i nacrtati asimptotsku amplitudsku karakteristiku impedanse koja se vidi u gejtju tranzistora M_1 .

