

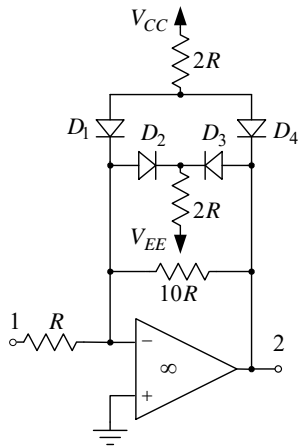
OSNOVI ANALOGNE ELEKTRONIKE, JUN 2016.
Polaže se drugi kolokvijum (zadaci 3 i 4 - traje 2 sata), ili
kompletan ispit (svi zadaci - traje 3 sata)

IME I PREZIME _____ BR. INDEKSA _____

K		Zaokružiti K za bodove sa prvog kolokvijuma		
1	2	3	4	Σ

1. a) [2] Nacrtati diferencijalni pojačavač sa operacionim pojačavačem, napajan iz dve baterije za napajanje.
- b) [3] Izvesti izraz za izlazni napon kola iz tačke a) u zavisnosti od naponskog ofseta operacionog pojačavača.
- c) [3] Modifikovati kolo iz tačke a) tako da se minimizira uticaj naponskog ofseta.
- d) [2] Izvesti izraz za izlazni napon kola iz tačke c) u zavisnosti od naponskog ofseta operacionog pojačavača.

Rešenje:

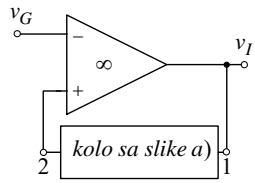


Slika a)

2. U kolima sa slika operacioni pojačavači se mogu smatrati idealnim i napajaju se iz baterija $V_{CC} = -V_{EE} = 5V$, diode su idealne, dok je $R = 10k\Omega$.

a) [6] Odrediti i nacrtati karakteristiku prenosa $v_2 = f(v_1)$,

$$V_{EE} \leq v_1 \leq V_{CC}.$$



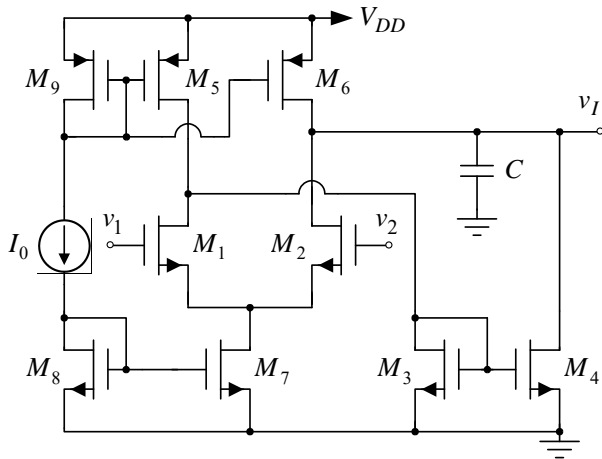
b) [1] Nacrtati vremenski oblik napona $v_2(t)$ ako je $v_1 = 2.5V + 0,1V \cdot \sin(2\pi ft)$, $f = 1\text{kHz}$.

c) [3] Odrediti i nacrtati karakteristiku prenosa $v_I = g(v_G)$, $V_{EE} < v_G < V_{CC}$.

Rešenje:

3. a) [4] Nacrtati ekvivalentnu šemu za male signale na niskim učestanostima kaskodnog pojačavača sa emitterskim kondenzatorom C_E , kapacitivno spregnutim sa pobudnim sinusoidalnim generatorom preko kondenzatora C_G .
- b) [6] Nacrtati Bodeovu amplitudsku i faznu karaktistiku pojačanja kola iz tačke a) za konačne C_G i C_E . Zanemariti uticaj kondenzatora koji bazu izlaznog tranzistora povezuje na masu.

Rešenje:



4. Parametri tranzistora u pojačavaču sa slike su: $\mu_n C_{ox} = 110 \mu\text{A}/\text{V}^2$, $\mu_p C_{ox} = 50 \mu\text{A}/\text{V}^2$, $V_{TN} = 0,7 \text{ V}$, $V_{TP} = -V_{TN}$, $\lambda_n = 0,04 \text{ V}^{-1}$, $\lambda_p = 0,05 \text{ V}^{-1}$, $(W/L)_{1-9} = 50/1$, dok je: $V_{DD} = 1,5 \text{ V}$, $I_0 = 100 \mu\text{A}$ i $C = 5 \text{ pF}$. Smatrati da je mirna radna tačka izabrana tako da su svi tranzistori u zasićenju.

a) [5] Odrediti ekvivalentnu spektralnu gustinu snage termičkog šuma na ulazu pojačavača v_{ni}^2 .

b) [2] odrediti propusni opseg pojačavača i ekvivalentni propusni opseg termičkog

šuma.

c) [1] Odrediti efektivnu vrednost napona termičkog šuma na ulazu pojačavača $V_{ni,eff}$.

d) [2] Koliko iznosi efektivna vrednost napona termičkog šuma na ulazu pojačavača $V_{ni,eff}$ kada je struja strujnog izvora za polarizaciju pojačavača $I_{02} = 1.1I_0$. Smatrati da su svi tranzistori u zasićenju.

Rešenje:

