

OSNOVI ANALOGNE ELEKTRONIKE, OKTOBAR 2015.

**Polaže se drugi kolokvijum (zadaci 3 i 4 - traje 2 sata), ili
kompletan ispit (svi zadaci - traje 3 sata)**

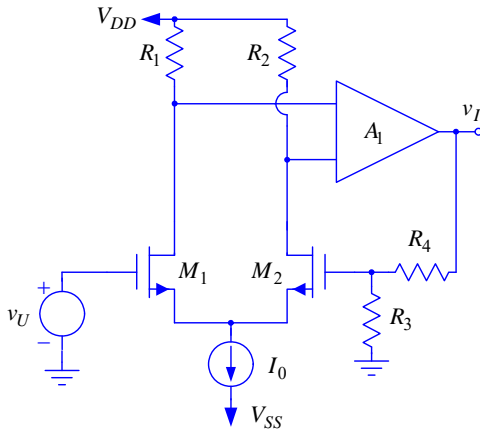
IME I PREZIME _____ **BR. INDEKSA** _____

K		Zaokružiti K za bodove sa prvog kolokvijuma		
1	2	3	4	Σ

1. a) [4] Nacrtati direktno spregnut pojačavač (bez upotrebe sprežnih kondenzatora) sa NPN tranzistorima i negativnom povratnom spregom koja smanjuje ulaznu otpornost i povećava izlaznu otpornost, napajan iz dve baterije za napajanje.
- b) [2] Napisati opšte izraze za izračunavanje ulazne i izlazne otpornosti pojačavača iz tačke a).
- c) [4] Nacrtati vremenske dijagrame napona na priključcima oba tranzistora za sinusoidalni napon pobudnog generatora.

Rešenje:

2. U kolu pojačavača sa slike parametri upotrebljenih tranzistora su $B = \mu_n C_{ox} (W/L) = 2 \text{ mA/V}^2$, $V_T = 0,45 \text{ V}$ i $\lambda \rightarrow 0$, dok je: $V_{DD} = -V_{SS} = 0,9 \text{ V}$, $I_0 = 100 \mu\text{A}$, $R_1 = R_2 = R_3 = 5 \text{ k}\Omega$ i $R_4 = 45 \text{ k}\Omega$. Ukoliko se drugačije ne naglasi, smatrati da je operacioni pojačavač idealan.

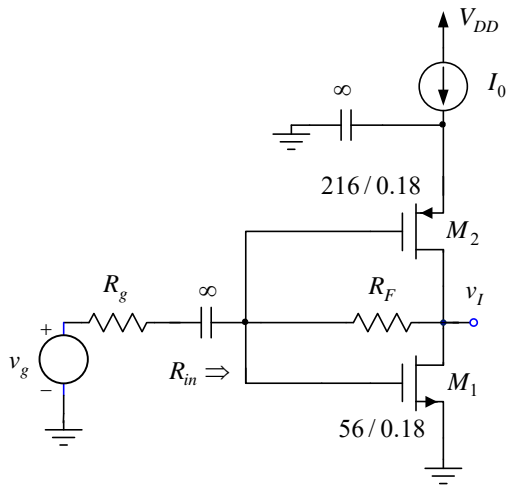


- a) [1] Odrediti polaritet ulaznih priključaka operacionog pojačavača tako da u kolu bude ostvarena negativna reakcija.
- b) [4] Ako se naponski ofset operacionog pojačavača nalazi u opsegu $-2 \text{ mV} \leq V_{OS} \leq 2 \text{ mV}$, odrediti opseg vrednosti izlaznog napona u mirnoj radnoj tački.
- c) [5] Ako je naponsko pojačanje operacionog pojačavača $a_1 = 10^3$ i izlazna otpornost $R_i = 500 \Omega$, odrediti izlaznu otpornost pojačavača $R_{i'}$ u okolini mirne radne tačke.

Rešenje:

3. a) [2] Nacrtati ekvivalentnu unilateralizovanu šemu za male signale pojačavača sa zajedničkim emiterom na visokim učestanostima.
- b) [2] Nacrtati ekvivalentnu šemu za male signale kaskodnog pojačavača na visokim učestanostima sa unilateralizovanim ulaznim stepenom.
- c) [3] Aproksimativno izračunati gornju graničnu učestanost pojačavača iz a).
- d) [3] Aproksimativno izračunati gornju graničnu učestanost pojačavača iz b).

Rešenje:



4. U kolu pojačavača sa slike parametri tranzistora su:
 $\mu_n C_{ox} = 270 \mu\text{A}/\text{V}^2$, $\mu_p C_{ox} = 70 \mu\text{A}/\text{V}^2$
 $V_{TN} = -V_{TP} = 0,45 \text{ V}$, $C_{gsn} = 76,7 \text{ fF}$, $C_{gsp} = 296 \text{ fF}$,
 $C_{gdn} = 19,6 \text{ fF}$, $C_{gdp} = 75,6 \text{ fF}$, $C_{dbn} = 28 \text{ fF}$,
 $C_{dbp} = 118,8 \text{ fF}$, $\lambda_n L = \lambda_p L = 0,08 \mu\text{m}/\text{V}$, dok je:
 $V_{DD} = 1,8 \text{ V}$, $R_F = 400 \Omega$ i $R_g = 50 \Omega$.

- a) [4] Odrediti struju strujnog izvora I_0 tako da ulazna otpornost pojačavača bude $R_{in} = 50 \Omega$.
- b) [6] Odrediti i nacrtati asimptotsku amplitudsku karakteristiku zavisnosti ulazne impedanse od učestanosti $Z_{in}(s)$.

Rešenje:

