

OSNOVI ANALOGNE ELEKTRONIKE, SEPTEMBAR 2014.

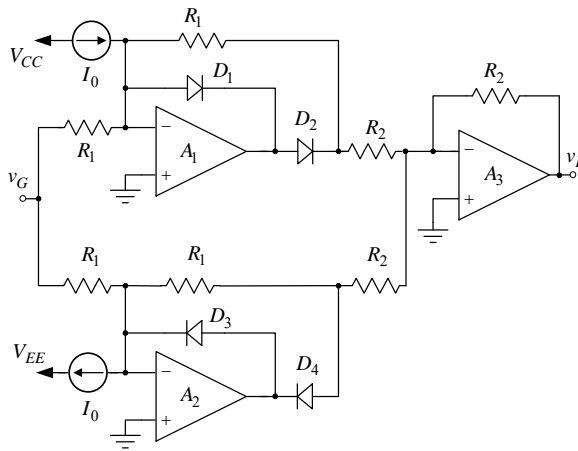
Polaže se drugi kolokvijum (zadaci 3 i 4 - traje 2 sata), ili
kompletan ispit (svi zadaci - traje 3 sata)

IME I PREZIME _____ BR. INDEKSA _____

K		Zaokružiti K za bodove sa prvog kolokvijuma		
1	2	3	4	Σ

1. Nacrtati šeme pojačavača i izračunati faktore potiskivanja signala srednje vrednosti u sledećim slučajevima, smatrajući da je diferencijalni pojačavač na izlazu pojačavača idealno simetričan:
- [3] Instrumentacioni pojačavač sa ulaznim stepenom sa različitim otpornicima u kolima negativne povratne sprege.
 - [3] Instrumentacioni pojačavač sa ulaznim stepenom napravljenim od dva jedinična bafera.
 - [4] Instrumentacioni pojačavač sa ulaznim stepenom napravljenim od dva neinvertujuća pojačavača sa različitim otpornicima u kolima negativne povratne sprege.

Rešenje:



tranzistorima

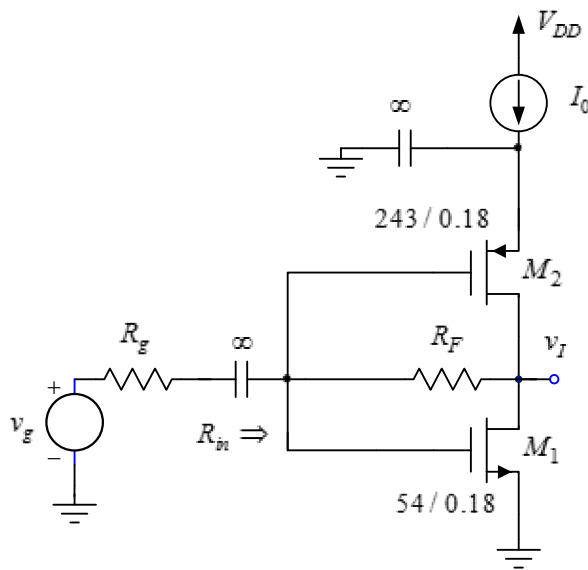
Rešenje:

2. U kolu sa slike operacioni pojačavači se mogu smatrati idealnim i napajaju se iz baterija $V_{CC} = 12\text{ V}$ i $V_{EE} = -12\text{ V}$, provodne diode imaju pad napona $V_D = 0,6\text{ V}$, dok je: $I_0 = 100\text{ }\mu\text{A}$, $R_1 = 50\text{ k}\Omega$ i $R_2 = 10\text{ k}\Omega$.

- [7] Odrediti i nacrtati zavisnost $v_I = f(v_G)$, $V_{EE} \leq v_G \leq V_{CC}$.
- [3] Ponoviti tačku a) kada je $I_0 = 0$, ako se zna da su ulazne polarizacione struje operacionih pojačavača $I_B = 1\text{ }\mu\text{A}$. Smatrati da su diferencijani pojačavači na ulazu svih operacionih pojačavača realizovani sa PNP

3. a) [2] Nacrtati invertujući pojačavač sa operacionim pojačavačem, napajanim iz dve baterije za napajanje sa izvorima šuma svedenim na ulaz.
- b) [4] Izračunati dominantni šum na izlazu pojačavača iz a) za operacioni pojačavač sa PMOS tranzistorima na ulazu.
- c) [4] Izračunati dominantni šum na izlazu pojačavača iz a) za operacioni pojačavač sa PNP tranzistorima na ulazu.

Rešenje:



4. U kolu pojačavača sa slike parametri tranzistora su: $\mu_n C_{ox} = 387 \mu\text{A}/\text{V}^2$, $\mu_p C_{ox} = 86 \mu\text{A}/\text{V}^2$, $V_{TN} = -V_{TP} = 0.5 \text{ V}$, $C_{gsn} = 54 \text{ fF}$, $C_{gsp} = 243 \text{ fF}$, $C_{gdn} = 16.2 \text{ fF}$, $C_{gdp} = 72.9 \text{ fF}$, $C_{dbn} = 32.4 \text{ fF}$, $C_{dbp} = 145.8 \text{ fF}$, $\lambda_n = 0.92 \text{ V}^{-1}$ i $\lambda_p = 1.1 \text{ V}^{-1}$, dok je: $V_{DD} = 1.8 \text{ V}$, $I_0 = 2.8 \text{ mA}$, $R_F = 500 \Omega$ i $R_g = 75 \Omega$.

- [5] Odrediti i nacrtati asimptotsku amplitudsku i faznu karakteristiku ulazne impedanse pojačavača $Z_{in}(s)$.
- [5] Odrediti i nacrtati asimptotsku amplitudsku i faznu karakteristiku izlazne

impedanse pojačavača $Z_{out}(s)$.

Rešenje: