

OSNOVI ANALOGNE ELEKTRONIKE, JUN 2019.
Polaže se drugi kolokvijum (zadaci 3 i 4 - traje 2 sata), ili
kompletan ispit (svi zadaci - traje 3 sata)

IME I PREZIME _____ **BR. INDEKSA** _____

K		Zaokružiti K za bodove sa prvog kolokvijuma			OCENA
1	2	3	4	Σ	

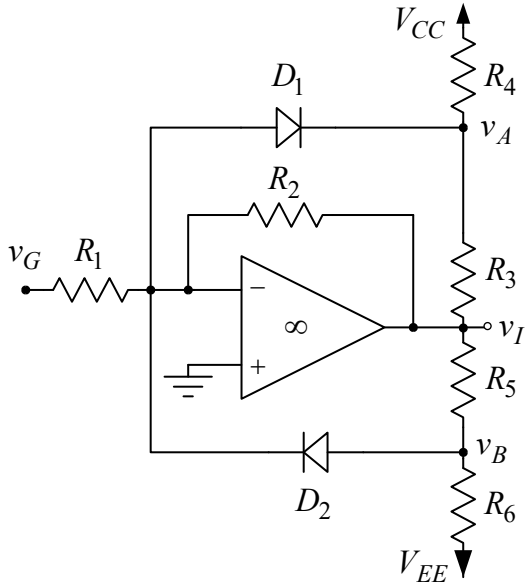
1. a) [4] Nacrtaati dvostepeni pojačavač sa operacionim pojačavačem i *npn* tranzistorom sa negativnom povratnom spregom, koji obezbeđuje: maksimalnu ulaznu otpornost i maksimalnu izlaznu otpornost.
- b) [2] Izračunati naponsko pojačanje pojačavača iz tačke a).
- c) [2] Izračunati ulaznu otpornost pojačavača iz tačke a).
- d) [2] Izračunati izlaznu otpornost pojačavača iz tačke a).

Rešenje:

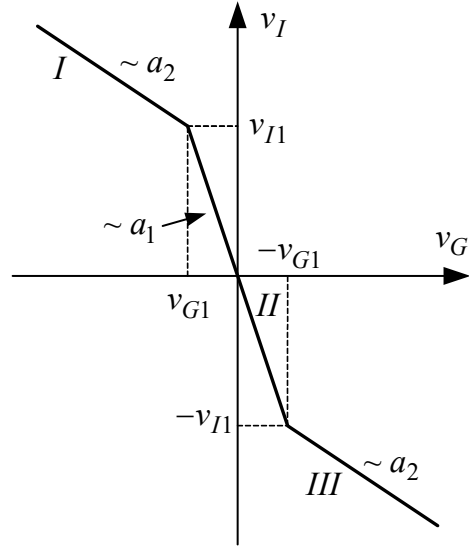
2. U kolu sa slike 2a operacioni pojačavač se može smatrati idealnim, provodne diode imaju pad napona $V_D = 0,6V$, dok je $V_{CC} = -V_{EE} = 12V$, $R_3 = R_5$, $R_4 = R_6$ i $R_1 = 10k\Omega$.

a) [7] Odrediti nepoznate otpornosti u kolu sa slike 2a, tako da prenosna karakteristika ovog kola bude kao na slici 2b. Poznato je: $a_1 = -4$, $a_2 = -2$ i $v_{I1} = 5V$.

b) [3] Pod uslovom iz tačke a), odrediti pri kojim vrednostima ulaznog napona operacioni pojačavač ulazi u pozitivno i negativno zasićenje.



Slika 2a

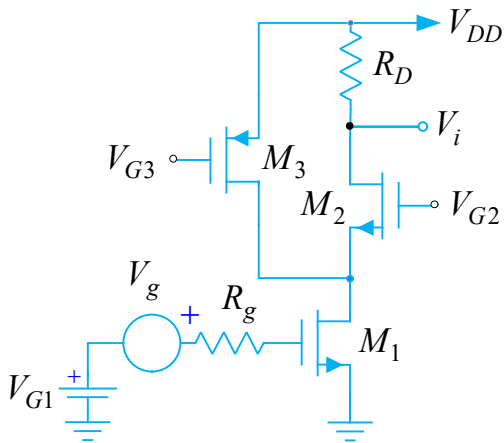


Slika 2b

Rešenje:

3. a) [2] Nacrtati pojačavač sa zajedničkim gejtom, napajan iz jedne baterije za napajanje, koji je kapacitivno spregnut preko kondenzatora C_G sa idealnim naponskim pobudnim generatorom i čiji je gejt kapacitivno spregnut preko kondenzatora $C_B \neq \infty$ na masu.
- b) [2] Nacrtati Bodeovu amplitudsku karakteristiku pojačanja za $C_G \rightarrow \infty$.
- c) [2] Nacrtati Bodeovu faznu karakteristiku pojačanja za $C_G \rightarrow \infty$.
- d) [2] Nacrtati Bodeovu amplitudsku karakteristiku pojačanja za $C_G \neq \infty$.
- e) [2] Nacrtati Bodeovu faznu karakteristiku pojačanja za $C_G \neq \infty$.

Rešenje:



4. Kolo pojačavača sa slike se napaja iz baterije $V_{DD} = 1.8 \text{ V}$, dok je $I_{D1} = 2I_{D2} = 2I_{D3} = 200 \mu\text{A}$, $R_D = 5 \text{ k}\Omega$ i $R_g = 500 \Omega$. Parametri upotrebljenih tranzistora su: $L = 0.18 \mu\text{m}$, $(W/L)_1 = 40$, $(W/L)_{2,3} = 20$, $\mu_n C_{ox} = 270 \mu\text{A/V}^2$, $\mu_p C_{ox} = 70 \mu\text{A/V}^2$, $|V_T| = 0.45 \text{ V}$, $\lambda \rightarrow 0$, $C_{ox} = 8.5 \text{ fF}/\mu\text{m}^2$, $(C_{db}/W)_n = 0.50 \text{ fF}/\mu\text{m}$, $(C_{db}/W)_p = 0.55 \text{ fF}/\mu\text{m}$ i $C_{ov}/W = 0.35 \text{ fF}/\mu\text{m}$. Svi tranzistori rade u zasićenju.

a) [5] Odrediti i izračunati gornju graničnu učestanost pojačavača.

c) [5] Odrediti i izračunati faktor termičkog šuma pojačavača. Zanemariti uticaj parazitnih kapacitivnosti.

Rešenje:

