

OSNOVI ANALOGNE ELEKTRONIKE, JANUAR 2007.

Polaže se drugi kolokvijum (zadaci 3 i 4) ili kompletan ispit (svi zadaci)

IME I PREZIME _____ BR. INDEKSA _____

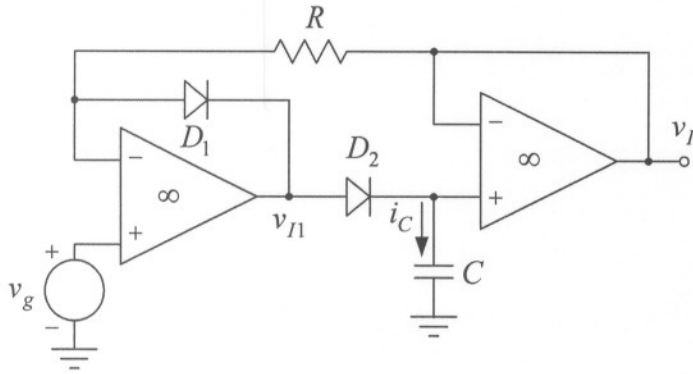
1	2	3	4	Σ

1. a) [4] Nacrtati direktno spregnut pojačavač (bez upotrebe sprežnih kondenzatora) sa NMOS tranzistorima i negativnom povratnom spregom koja povećava ulaznu impedansu i povećava izlaznu impedansu, napajan iz dve baterije za napajanje.
- b) [2] Napisati opšte izraze za izračunavanje ulazne i izlazne impedanse pojačavača iz tačke a).
- c) [4] Nacrtati vremenske dijagrame napona na priključcima svih NMOS tranzistora za sinusoidalni napon pobudnog generatora.

Rešenje:

2. U kolu sa slike upotrebljeni su idealni operacioni pojačavači, diode su idealne, dok je: $R = 10\text{k}\Omega$

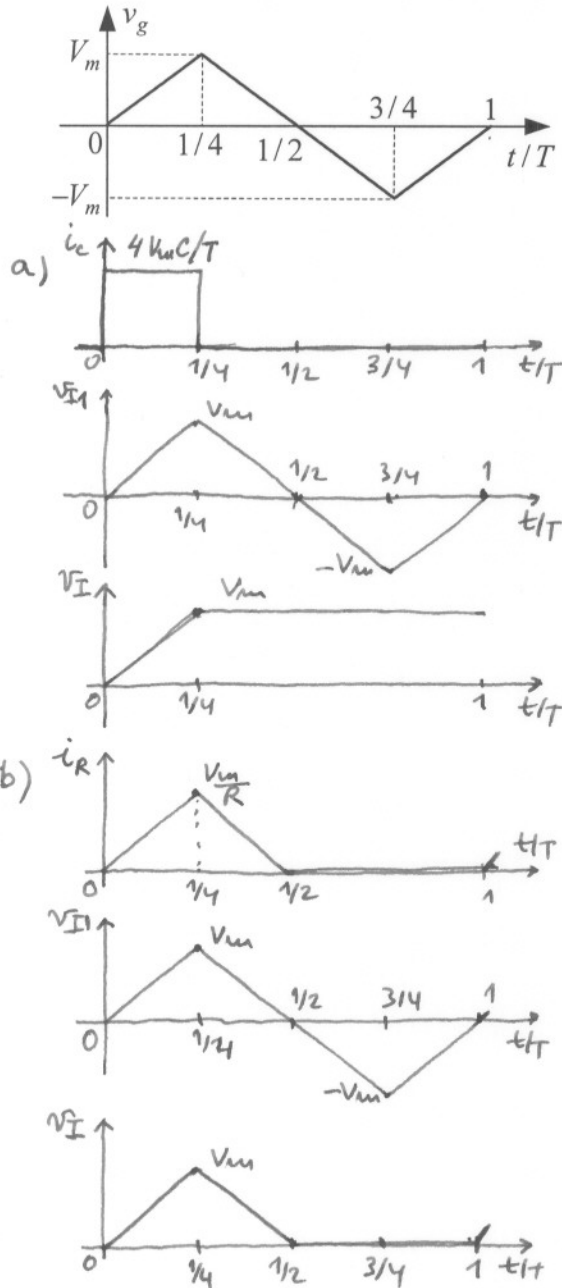
i $C = 10\text{nF}$. Na istoj slici dat je i vremenski oblik pobudnog napona, gde je $V_m = 5\text{V}$ i $T = 1\text{ms}$.



a) [6] Odrediti i nacrtati, u toku prve periode ulaznog napona, vremenske dijagrame napona v_I i v_{I1} i struje i_C .

b) [4] Ponoviti prethodnu tačku ako se umesto kondenzatora postavi otpornost $R_1 = R$.

Rešenje:



a) $0 < \frac{t}{T} \leq 1/4$

D_1 OFF, D_2 ON

$v_I = v_C = v_{I1} = v_g$

$i_C = C \frac{dv_C}{dt} = C \frac{d}{dt} \left(\frac{v_m}{T/4} t \right) = \frac{v_m C}{T/4}$

$\Rightarrow i_C = 200 \mu\text{A}$

$1/4 < \frac{t}{T} \leq 2$

D_1 ON, D_2 OFF

$v_I = v_C = v_m, v_{I1} = v_g$

b) $0 < \frac{t}{T} \leq 1/2$

D_1 OFF, D_2 ON

$v_I = v_{I1} = v_g$

$i_C = i_R = \frac{v_I}{R} = \frac{v_m}{T/4} \frac{t}{R} = \left(2 \frac{t}{T} \right) \mu\text{A}$

$i_C(t = T/4) = \frac{v_m}{R} = 500 \mu\text{A}$

$1/2 < \frac{t}{T} \leq 1$

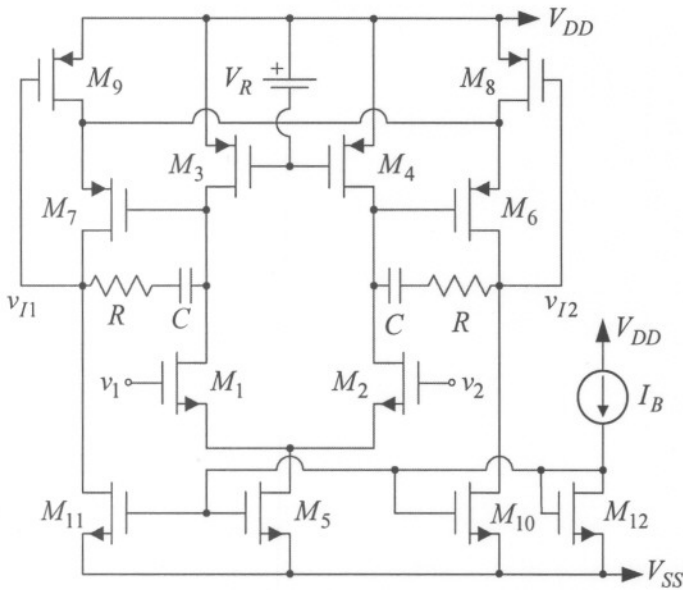
D_2 OFF, D_1 ON

$v_I = 0, v_{I1} = v_g$

$i_C = i_R = 0$

3. a) [3] Na primeru pojačavača sa zajedničkim emiterom objasniti smanjenje gornje granične učestanosti pojačavača usled Milerovog efekta.
- b) [4] Nacrtati diferencijalni pojačavač sa mostnom povratnom spregom za kompenzaciju Milerovog efekta i objasniti način kompenzacije.
- c) [3] Nacrtati realizaciju pojačavača iz b) u integrisanoj tehnologiji i objasniti koje dodatne elemente treba integrisati da bi se obezbedio ispravan rad kola.

Rešenje:



4. Parametri tranzistora u pojačavaču sa slike su: $\mu_n C_{ox} = 110 \mu A/V^2$, $\mu_p C_{ox} = 50 \mu A/V^2$, $V_{TN} = V_T = 0,7 V$, $V_{TP} = -V_T$, $\lambda_n = 0,04 V^{-1}$, $\lambda_p = 0,05 V^{-1}$ i $(W/L)_{j,j=1-4,6-12} = 10/1$, $(W/L)_5 = 20/1$, dok je $C = 5 pF$, $V_{DD} = -V_{SS} = 1,5 V$ i $I_B = 50 \mu A$. Smatrati da je V_R izabran tako da su svi tranzistori u zasićenju.

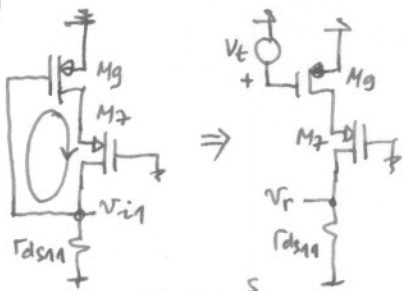
- a) [3] U okolini mirne radne tačke $V_1 = V_2 = 0$ odrediti vrednost kružnog pojačanja na niskim učestanostima ($\omega \rightarrow 0$).
- b) [4] Odrediti funkciju prenosa diferencijalnog pojačanja

$A_d(s) = V_i(s)/V_d(s)$, $V_d = V_2 - V_1$, $V_i = V_{i2} - V_{i1}$ u okolini mirne radne tačke $V_1 = V_2 = 0$.

- c) [2] Odrediti otpornost R tako da funkcija prenosa iz prethodne tačke bude jednopolna.
- d) [1] Pod uslovom iz prethodne tačke, odrediti gornju graničnu učestanost pojačavača f_H i učestanost jediničnog pojačanja f_T .

Rešenje:

a)



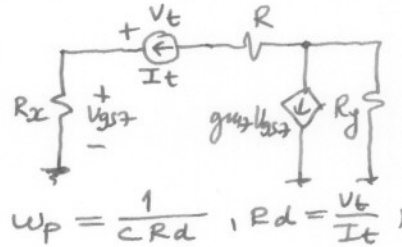
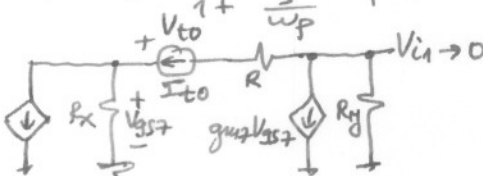
$\beta_a \approx -g_{m9} r_{ds11} = -\sqrt{2 I_B \cdot \mu_p C_{ox} (w/L) g} \cdot \frac{1}{\lambda_n I_B} = -111,8$

$V_{i1} = -V_i/2$

$R_x = r_{ds11} \parallel r_{ds3} \Rightarrow R_x = \frac{1}{I_B (\lambda_n + \lambda_p)}$

$R_y = r_{ds7} \parallel r_{ds11} \Rightarrow R_y = \frac{1}{I_B (\lambda_n + \lambda_p)}$

$A(s) = A_0 \frac{1 + \frac{s}{\omega_z}}{1 + \frac{s}{\omega_p}}$, $A_0 = g_{m1} g_{m7} R_x R_y = 3662$, $a_0 = A_0 [dB] = 20 \log A_0 = 71 dB$



$V_{gs7} = R_x I_t$

$\frac{(R+R_x)I_t - V_t}{R_y} + g_{m7} V_{gs7} + I_t = 0$

$\omega_z = \frac{1}{C R d_o}$, $R d_o = \frac{V_{t0}}{I_{t0}}$

$\omega_p = \frac{1}{C R d}$, $R d = \frac{V_t}{I_t}$

$V_{gs7} = -R I_{t0} + V_{t0}$

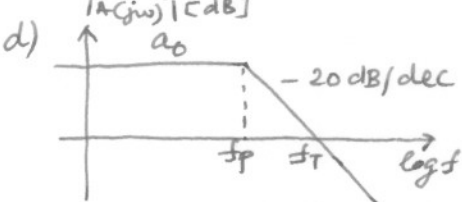
$I_{t0} = -g_{m7} V_{gs7} \Rightarrow V_{gs7} = -\frac{I_{t0}}{g_{m7}}$

$\Rightarrow V_{t0} = (R - \frac{1}{g_{m7}}) I_{t0} \Rightarrow R d_o = R - \frac{1}{g_{m7}}$

$R d = R + R_x + R_y (1 + g_{m7} R_x) \approx g_{m7} R_x R_y$

$\Rightarrow f_p = \frac{\omega_p}{2\pi} = 2,88 kHz$

c) $R = \frac{1}{g_{m7}} = 4,47 k\Omega \Rightarrow A(s) = \frac{A_0}{1 + s/\omega_p}$



$f_H = f_p$

$f_T \approx A_0 \cdot f_p \approx 10,5 MHz$