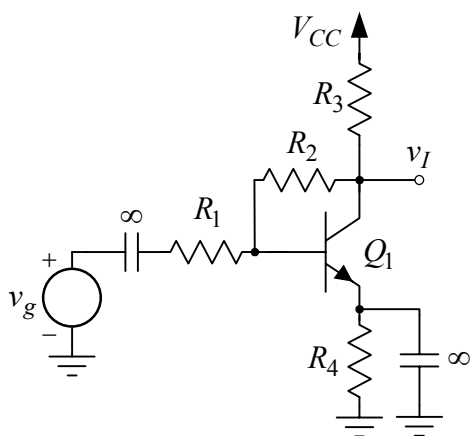


# Glava 1

# NEGATIVNA POVRATNA SPREGA





Slika 1.1

1.1. U pojačavaču sa slike 1.1 parametri tranzistora su:  $\beta_F = \beta_0 = 100$  i  $V_{BE} = 0,6\text{ V}$ , dok je:  $V_{CC} = 12\text{ V}$ ,  $R_1 = 10\text{ k}\Omega$ ,  $R_2 = 220\text{ k}\Omega$ ,  $R_3 = 4,7\text{ k}\Omega$  i  $R_4 = 390\Omega$ .

Odrediti:

- struju kolektora i napon  $V_I$  u mirnoj radnoj tački;
- kružno pojačanje;
- naponsko pojačanje pojačavača  $a = v_i / v_g$ ;
- otpornost koju vidi pobudni generator  $R_u$  i
- izlaznu otpornost pojačavača  $R_i$ .

### Rešenje:

a) Na slici 1.1a prikazana je šema pojačavača u mirnoj radnoj tački. Prema II Kirhofovom zakonu je

$$V_{CC} - R_3 \left( I_C + \frac{I_C}{\beta_F} \right) - R_2 \frac{I_C}{\beta_F} - V_{BE} - R_4 \frac{I_C}{\alpha_F} = 0,$$

odakle se dobija

$$I_C = \frac{V_{CC} - V_{BE}}{R_3 \left( 1 + \frac{1}{\beta_F} \right) + \frac{R_2}{\beta_F} + \frac{R_4}{\alpha_F}} \approx \frac{V_{CC} - V_{BE}}{R_3 + R_4 + \frac{R_2}{\beta_F}} = 1,55\text{ mA}.$$

Izlazni napon u mirnoj radnoj tački je

$$V_I = V_{CC} - R_3 (I_C + I_C / \beta_F) \approx V_{CC} - R_3 I_C = 4,64\text{ V}.$$

b) Na osnovu struje kolektora u mirnoj radnoj tački dobijaju se parametri tranzistora u modelu za male signale

$$g_m = I_C / V_T = 62\text{ mS} \text{ i } r_\pi = \beta_0 / g_m = 1,6\text{ k}\Omega.$$

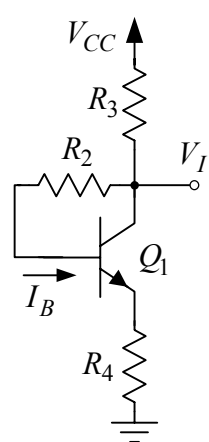
Na slici 1.1b prikazana je šema pojačavača za male signale.

Kružno pojačanje ćemo odrediti metodom sečenja  $\beta a$  kruga. Postupak određivanja kružnog pojačanja,  $\beta a$ , ovim metodom sastoji se u sledećoj proceduri:

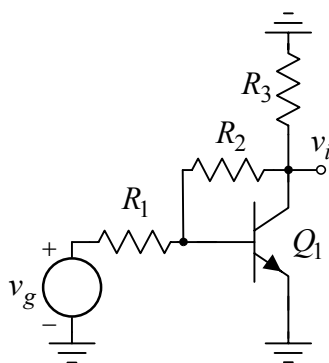
- ukinuti dejstvo nezavisnih generatora (naponski su kratkospojeni, a strujni otvorene veze)
- uočiti kružni tok signala
- na proizvoljnom mestu u smeru toka signala preseći kružni tok signala
- na jednom kraju prekida, u smeru toka signala, postaviti test generator (naponski  $v_t$  ili strujni  $i_t$ )
- drugi kraj prekida zatvoriti otpornošću (u opštem slučaju impedansom) koju vidi test generator
- određivanjem odziva na drugom kraju prekida na test generator (napon  $v_r$  ili struja  $i_r$  sa istim referentnim smerom kao i test generator) i
- nalaženjem odnosa  $v_r / v_t = \beta a$  ili  $i_r / i_t = \beta a$ .

Na slici 1.1c prikazana je šema iz koje se određuje kružno pojačanje. Sečenje  $\beta a$  kruga obavljeno je u bazi, a test generator je strujni. Primenom osobine strujnih razdelnika dobija se

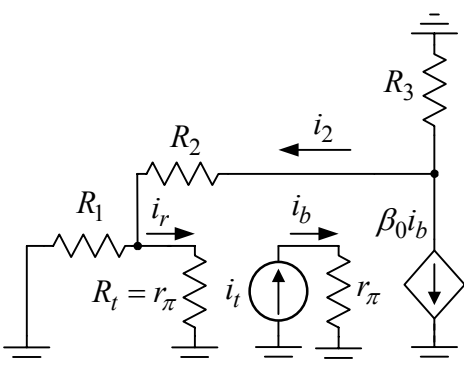
$$i_b = i_t, \quad i_c = \beta_0 i_b,$$



Slika 1.1a



Slika 1.1b



Slika 1.1c

$$i_2 = -\frac{R_3}{R_3 + R_2 + R_1 \parallel r_\pi} i_c \text{ i } i_r = \frac{R_1}{R_1 + r_\pi} i_2,$$

odakle se dobija kružno pojačanje

$$\beta a = \frac{i_r}{i_t} = -\frac{R_3 \beta_0}{R_3 + R_2 + R_1 \parallel r_\pi} \frac{R_1}{R_1 + r_\pi} = -1,79.$$

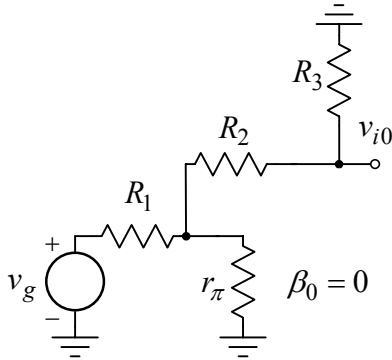
Znak minus označava da je u kolu primenjena negativna povratna sprega i da je po kružnom toku signala fazni stav  $(2k+1)\pi, k=0,1,2,\dots$

c) Pošto je u kolu primenjena negativna povratna sprega, za nalaženje naponskog pojačanja primenićemo asimptotsku formulu

$$a = a_\infty \frac{T}{1+T} + \frac{a_0}{1+T}, \quad T = -\beta a.$$

Parametri  $a_\infty$  i  $a_0$  su asimptotska pojačanja pojačavača, a dobijaju se iz uslova da je  $\beta_0 \rightarrow \infty$  i  $\beta_0 = 0$ , respektivno. Kada  $\beta_0 \rightarrow \infty$ , prema slici 1.1b, redosledno je

$$i_b \rightarrow 0, \quad v_b \rightarrow 0 \text{ i } \frac{v_g}{R_1} = -\frac{v_{i\infty}}{R_2},$$



Slika 1.1d

odakle je

$$a_\infty = \frac{v_{i\infty}}{v_g} = -\frac{R_2}{R_1} = -22.$$

Asimptotsko pojačanje  $a_0$  dobija se na osnovu šeme sa slike 1.1d.

Prema ovoj šemi je

$$a_0 = \frac{1}{R_1 + r_\pi \parallel (R_2 + R_3)} \frac{r_\pi R_3}{r_\pi + R_2 + R_3} = \frac{r_\pi R_3}{R_1 (r_\pi + R_2 + R_3) + r_\pi (R_2 + R_3)} = 2,86 \cdot 10^{-3}.$$

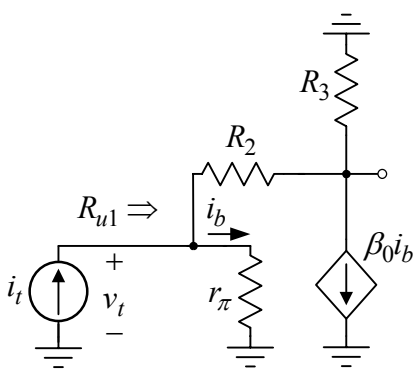
Naponsko pojačanje pojačavača je

$$a = a_\infty \frac{T}{1+T} + \frac{a_0}{1+T} \approx a_\infty \frac{T}{1+T} = -14.$$

c) Otpornost koju vidi pobudni generator je

$$R_u = R_1 + R_{u1},$$

gde je  $R_{u1}$  ulazna otpornost pojačavača, slika 1.1e. U kolu je primenjena negativna povratna sprega, pa ćemo za nalaženje ulazne otpornosti pojačavača iskoristiti Blackman-ovu formulu. Otpornost (u opštem slučaju impedansa) između bilo koje dve tačke u kolu sa jednom (ili jednom ekvivalentnom) negativnom povratnom spregom je



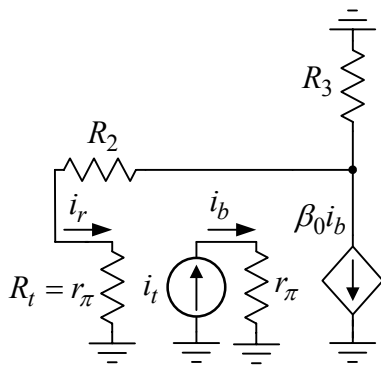
Slika 1.1e

$$R_{AB} = R_{AB0} \frac{1 - \beta a_{ks}}{1 - \beta a_{ov}},$$

gde je:  $\beta a_{ks}$  kružno pojačanje kada su tačke između kojih se određuje otpornost kratkospojene ( $v_t = 0$ ),  $\beta a_{ov}$  je kružno pojačanje kada je  $i_t = 0$  (otvorena veza), dok je  $R_{AB0}$  otpornost koja se vidi između tačaka A i B kada se učini da je kružno pojačanje jednako nuli.

Parametar  $R_{AB0}$  se može odrediti na dva načina:

1. ukidanjem dejstva zavisnog generatora tako da u kolu nema reakcije i



Slika 1.1f

2. prekidanjem negativne povratne sprege na proizvoljnom mestu, ali tako da se sa jedne i druge strane prekida kolo zatvori otpornostima sa druge strane.

U našem slučaju je

$$\beta a_{ks} = 0,$$

dok se kružno pojačanje  $\beta a_{ov}$  dobija iz šeme prikazane na slici 1.1f. Prema ovoj slici je

$$\beta a_{ov} = \frac{i_r}{i_t} = -\beta_0 \frac{R_3}{R_3 + R_2 + r_\pi} = -2,08.$$

Otpornost bez reakcije  $R_{i10}$  dobija se kada se stavi da je strujno pojačanje  $\beta_0 = 0$ ,

$$R_{i0} = r_\pi \parallel (R_2 + R_3) = 1,59 \text{ k}\Omega.$$

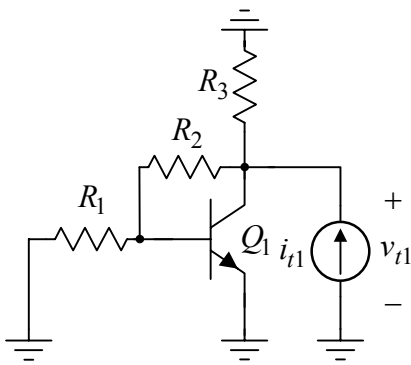
Ovim postupkom učinjeno je da kroz kolo ne postoji kružni tok signala.

Konačno je

$$R_{u1} = R_{u10} \frac{1 - \beta a_{ks}}{1 - \beta a_{ov}} = \frac{R_{u10}}{1 - \beta a_{ov}} = 516,3 \Omega,$$

odakle se dobija ulazna otpornost pojačavača

$$R_u = R_1 + R_{u1} = 10,5 \text{ k}\Omega.$$



Slika 1.1g

d) Izlazna otpornost pojačavača dobija se uz pomoć šeme sa slike 1.1g. U kolu je primenjena negativna povratna sprega, pa ćemo i ovde primeniti Blackman-ovu formulu

$$R_i = R_{i0} \frac{1 - \beta a_{ks1}}{1 - \beta a_{ks2}}.$$

Otpornost bez reakcije dobijamo kada je  $\beta_0 = 0$ , odakle je

$$R_{i0} = R_3 \parallel (R_2 + (r_\pi \parallel R_1)) \approx R_3 = 4,7 \text{ k}\Omega.$$

Kada je izlaz pojačavača kratkospojen sa masom ne postoji kružni tok signala, pa je

$$\beta a_{ks1} = 0.$$

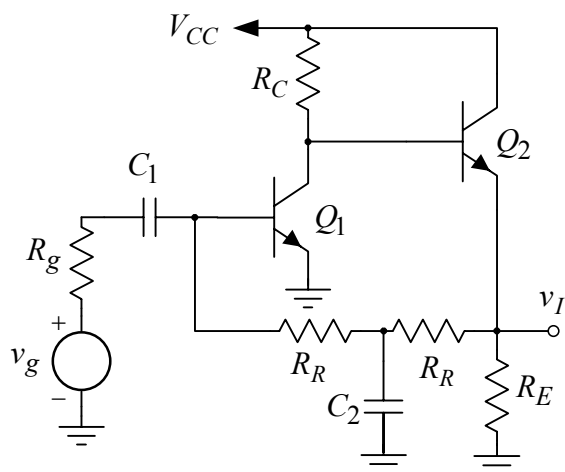
Kada je  $i_t = 0$  dobija se isto kolo kao u tački b), što znači da je

$$\beta a_{ov} = \beta a = -1,79,$$

posle čega se dobija izlazna otpornost

$$R_i = \frac{R_{i0}}{1 - \beta a_{ks2}} = 1,66 \text{ k}\Omega.$$

S obzirom na način povezivanja kola negativne povratne sprege ( $\beta$ -mreža, otpornost  $R_2$ ) i kola pojačavača (tranzistor  $Q_1$ ), paralelno sa ulazom pojačavača se vraća napon sa izlaza pojačavača, a izlaz pojačavača i ulaz u  $\beta$ -mrežu su paralelno povezani, ovaj tip povratne sprege zove se



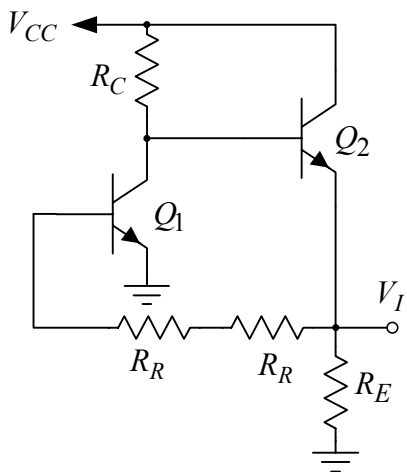
Slika 1.2

paralelno-naponska reakcija. Reakcija je paralelna na ulazu, dok je napon sa izlaza pojačavača signal koji se dovodi na ulaz  $\beta$ -mreže. Osobina ove sprege je da svojim dejstvom smanjuje i ulaznu i izlaznu otpornost pojačavača

$$R_{u1} = \frac{R_{u10}}{1 - \beta a_{ov}} \text{ i } R_i = \frac{R_{i0}}{1 - \beta a_{ks2}}.$$

**1.2.** Na slici 1.2 prikazan je pojačavač sa negativnom povratnom spregom. Poznato je:  $V_{CC} = 12 \text{ V}$ ,  $V_{BE} = 0,6 \text{ V}$ ,  $\beta_F = \beta_0 = 100$ ,  $V_{CES} = 0,2 \text{ V}$  i  $R_g = 10 \text{ k}\Omega$ .

- a) Odrediti nepoznate otpornosti tako da u mirnoj radnoj tački bude  $I_{C1} = I_{C2} = 1 \text{ mA}$  i  $V_I = 6 \text{ V}$ .
- b) Ako je  $C_2 = 0$  i  $C_1 \rightarrow \infty$ , odrediti naponsko pojačanje,  $a = v_i / v_g$ .
- c) Ako je  $C_1 \rightarrow \infty$ , odrediti otpornost  $R_d$  koju vidi kondenzator  $C_2$ .
- d) Ako su  $C_1$  i  $C_2$  konačnih kapacitivnosti, odrediti i izračunati varijaciju izlaznog napona  $\Delta v_I (\Delta v_{BE1})$  i  $\Delta v_I (\Delta v_{BE2})$  nastalu usled temperaturne varijacije napona BE spoja i naći njihov odnos.



Slika 1.2a

**Rešenje:**

a) Na slici 1.2a prikazana je šema pojačavača u mirnoj radnoj tački. Pošto je

$$V_I = 2R_R \frac{I_{C1}}{\beta_{F1}} + V_{BE1}, \quad V_I = R_E \left( \frac{I_{C2}}{\alpha_F} - \frac{I_{C1}}{\beta_{F1}} \right) \approx R_E I_{C2} \text{ i}$$

$$V_{CC} - R_C \left( I_{C1} + \frac{I_{C2}}{\beta_{F2}} \right) \approx V_{CC} - R_C I_{C1} = V_I + V_{BE2},$$

to je

$$R_R = \beta_{F1} \frac{V_I - V_{BE1}}{2I_{C1}} = 270 \text{ k}\Omega, \quad R_E = \frac{V_I}{I_{C2}} = 6 \text{ k}\Omega \text{ i}$$

$$R_C = \frac{V_{CC} - (V_I + V_{BE2})}{I_{C1}} = 5,4 \text{ k}\Omega.$$

b) Parametri tranzistora u modelu za male signale su

$$g_{m1} = g_{m2} = I_{C1} / V_t = 40 \text{ mS},$$

$$r_{\pi1} = r_{\pi2} = \beta_{01} / g_{m1} = 2,5 \text{ k}\Omega.$$

Na slici 1.2b prikazana je šema za male signale kada je  $C_2 = 0$  i  $C_1 \rightarrow \infty$ . U kolu postoji negativna povratna sprega, pa se može primeniti asimptotska formula za određivanje pojačanja pojačavača

$$a = a_{\infty} \frac{T}{1+T} + \frac{a_0}{1+T}, \quad T = -\beta a.$$

Sečenjem  $\beta a$  kruga u bazi ulaznog tranzistora, slika 1.2c, dobija se šema kola iz koje se određuje kružno pojačanje. Prema slici je

$$i_{b1} = i_t, \quad \beta_{01} i_{b1} = i_{c1}, \quad i_{b2} = -\frac{R_C}{R_C + R_{u2}} i_{c1},$$

$$R_{u2} = r_{\pi2} + (1 + \beta_{02}) \left( R_E \parallel \left( 2R_R + R_g \parallel r_{\pi1} \right) \right),$$

$$i_{e2} = (1 + \beta_{02}) i_{b2}, \quad i_{RR} = \frac{R_E}{R_E + 2R_R + R_g \parallel r_{\pi1}} i_{e2} \text{ i}$$

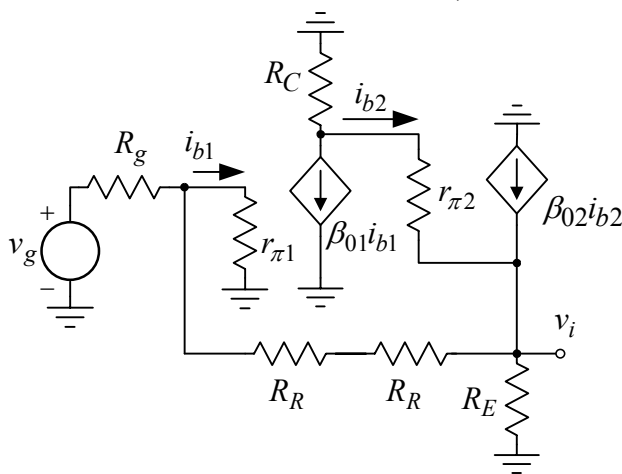
$$i_r = \frac{R_g}{R_g + r_{\pi1}} i_{RR},$$

odakle se dobija kružno pojačanje u kolu pojačavača

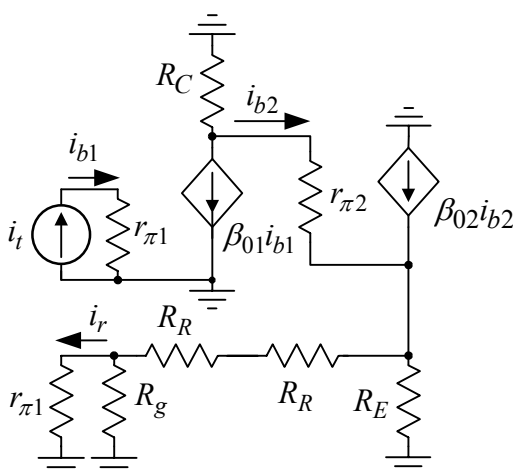
$$\beta a = \frac{i_r}{i_t} = -\frac{\beta_{01} R_C}{R_C + R_{u2}} \frac{(1 + \beta_{02}) R_E}{R_E + 2R_R + R_g \parallel r_{\pi1}} \frac{R_g}{R_g + r_{\pi1}}.$$

Smenom brojnih vrednosti dobija se

$$\beta A = -0,79.$$

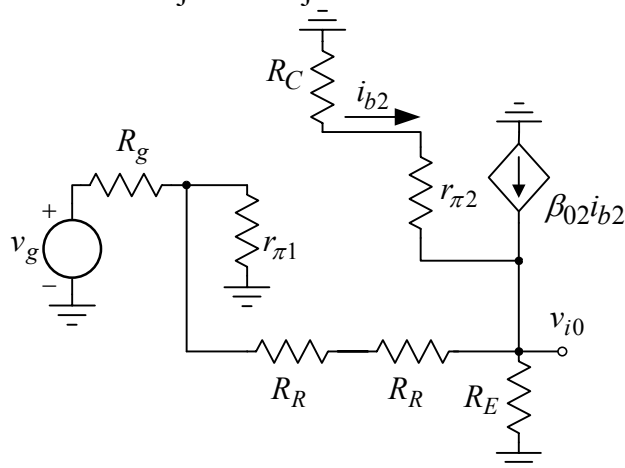


Slika 1.2b



Slika 1.2c

Asimptotsko pojačanje  $a_\infty$  dobija se iz šeme za male signale, slika 1.2b, kada se pusti da  $\beta_{01} \rightarrow \infty$ . U ovom slučaju se dobija



Slika 1.2d

tako da je  $i_{b1} \rightarrow 0, v_{b1} \rightarrow 0,$

$$\frac{v_g}{R_g} = -\frac{v_{i\infty}}{2R_R},$$

odnosno

$$a_\infty = \frac{v_{i\infty}}{v_g} = -\frac{2R_R}{R_g} = -54.$$

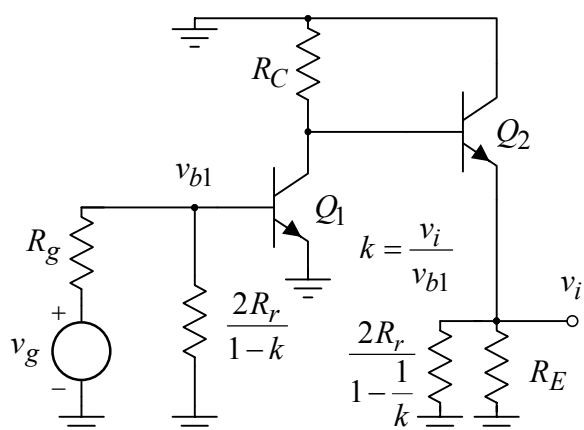
Asimptotsko pojačanje  $a_0$  dobija se iz šeme prikazane na slici 1.2d. Primenom osobine razdelnika napona dobija se

$$v_{b1} = \frac{r_{\pi1} \parallel (2R_R + R_E \parallel R_{e2})}{R_g + r_{\pi1} \parallel (2R_R + R_E \parallel R_{e2})} v_g,$$

$$v_{i0} = \frac{R_E \parallel R_{e2}}{2R_R + (R_E \parallel R_{e2})} v_{b1}, \quad R_{e2} = \frac{r_{\pi2} + R_C}{1 + \beta_{02}},$$

odakle je asimptotsko pojačanje

$$a_0 = \frac{v_{i0}}{v_{b1}} \frac{v_{b1}}{v_g} = \frac{R_E \parallel R_{e2}}{2R_R + (R_E \parallel R_{e2})} \frac{r_{\pi1} \parallel (2R_R + R_E \parallel R_{e2})}{R_g + r_{\pi1} \parallel (2R_R + R_E \parallel R_{e2})} = 2,85 \cdot 10^{-5}.$$



Slika 1.2e

Dakle, naponsko pojačanje pojačavača je

$$a = a_\infty \frac{T}{1+T} + \frac{a_0}{1+T} \approx a_\infty \frac{T}{1+T} = -54 \frac{0,79}{1,79} = 23,8.$$

Za nalaženje pojačanja može se primeniti i Milerova teorema između tačaka E2-B1, kao što je prikazano na slici 1.2e. Naponsko pojačanje je

$$a = \frac{v_i}{v_{b1}} \frac{v_{b1}}{v_g} = k \frac{(2R_R / (1-k)) \parallel r_{\pi1}}{R_g + (2R_R / (1-k)) \parallel r_{\pi1}},$$

gde je

$$k = \frac{v_i}{v_{b1}} \approx -g_{m1} R_C = -216,$$

odakle se dobija

$$a = -23,9.$$

c) Primenom Blackmanove formule dobija se

$$R_d = R_{d0} \frac{1 - \beta a_{ks}}{1 - \beta a_{ov}},$$

gde je

$$\beta a_{ks} = 0 \text{ i } \beta a_{ov} = \beta a = -0,79.$$

Otpornost bez reakcije dobija se iz šeme za male signale kada je  $\beta_{01} = 0,$

$$R_{d0} = (R_R + R_g \parallel r_{\pi1}) \parallel \left( R_R + R_E \parallel \frac{r_{\pi1} + R_C}{1 + \beta_{02}} \right) \approx \frac{R_R}{2} = 135 \text{ k}\Omega.$$

Otpornost bez reakcije može se dobiti i ako se na proizvoljnom mestu kružnog toka prekine negativna povratna sprege, a onda i na jedan i na drugi kraj prekida postave otpornosti bez reakcije koje se vide sa druge strane prekida.

Smenom brojnih vrednosti dobija se

$$R_d = R_{d0} / (1 - \beta a) = 75,4 \text{ k}\Omega.$$

d) Temperaturne promene su spore tako da su kapacitivnosti otvorene veze za ove promene. Šema kola za određivanja uticaja temperaturnih varijacija ista je kao i za mirnu radnu tačku, slika 1.2a. Prema ovoj slici je

$$V_{CC} - R_C I_{C1} - V_{BE2} \approx V_I \text{ i } V_{BE1} + 2R_R \frac{I_{C1}}{\beta_{F1}} = V_I.$$

Rešavanjem prethodnog sistema jednačina po naponu  $V_I$  dobija se

$$V_I \approx \frac{V_{CC} - V_{BE2} + \frac{\beta_{F1} R_C}{2R_R} V_{BE1}}{1 + \beta_{F1} R_C / (2R_R)}.$$

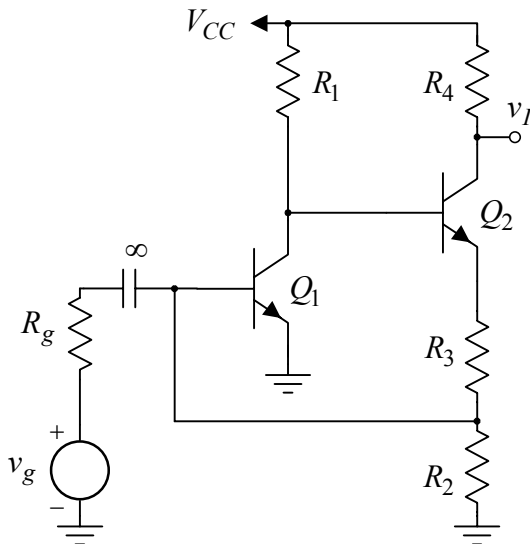
Smatrajući da su nezavisne promene napona  $V_{BE}$  dobija se

$$\frac{\Delta V_I}{\Delta V_{BE1}} \approx \frac{dV_I}{dV_{BE1}} = \frac{\beta_{F1} R_C}{\beta_{F1} R_C + 2R_R} = 0,5 \text{ i } \frac{\Delta V_I}{\Delta V_{BE2}} \approx \frac{dV_I}{dV_{BE2}} = \frac{-1}{1 + \beta_{F1} R_C / (2R_R)} = -0,5,$$

odakle je

$\Delta V_I (\Delta V_{BE1}) \approx 0,5 \Delta V_{BE1}$  i  $\Delta V_I (\Delta V_{BE2}) \approx -0,5 \Delta V_{BE2}$ .  
odnosno

$$\frac{\Delta V_I (\Delta V_{BE1})}{\Delta V_I (\Delta V_{BE2})} \approx -\frac{\Delta V_{BE1}}{\Delta V_{BE2}}.$$



Slika 1.3

**1.3.** Na slici 1.3 prikazan je pojačavač sa negativnom povratnom spregom. Tranzistori su identičnih karakteristika sa:  $\beta_F = \beta_0 = 100$ ,  $V_\gamma = V_{BE} = 0,6 \text{ V}$  i  $V_{CES} = 0,2 \text{ V}$ , a poznato je:  $V_{CC} = 9 \text{ V}$ ,  $R_g = 200 \Omega$ ,  $R_1 = 2,2 \text{ k}\Omega$ ,  $R_2 = 600 \Omega$ ,  $R_3 = 1,8 \text{ k}\Omega$  i  $R_4 = 3,3 \text{ k}\Omega$ .

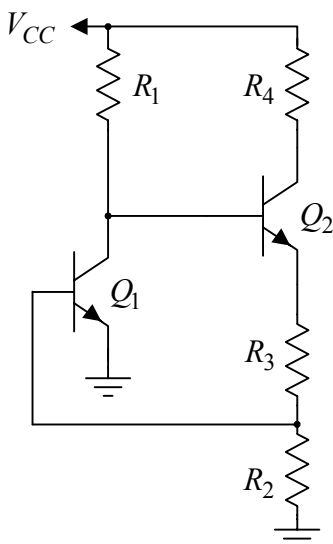
a) Odrediti kolektorske struje oba tranzistora u mirnoj radnoj tački.

b) Ako je  $\Delta v_{BE} / \Delta T = -2,5 \text{ mV}/^\circ\text{C}$ , odrediti temperaturni koeficijent kolektorskih struja  $\Delta i_{C1} / \Delta T$  i  $\Delta i_{C2} / \Delta T$ .

c) Odrediti naponsko pojačanje pojačavača  $a = v_i / v_g$ .

d) Odrediti otpornost koju vidi pobudni generator,  $R_u$ .

e) Odrediti izlaznu otpornost pojačavača,  $R_i$ .



Slika 1.3a

### Rešenje:

a) Na slici 1.3 prikazana je šema pojačavača u mirnoj radnoj tački. Pretpostavimo da se bazne struje mogu zanemariti u odnosu na kolektorske struje. Tada je

$$I_{C2} \approx V_{BE1} / R_2 = 1 \text{ mA},$$

a pošto je

$$V_{CC} - R_1 I_{C1} \approx (R_2 + R_3) I_{C2} + V_{BE2},$$

preostala struja kolektora je

$$I_{C1} \approx \frac{V_{CC} - V_{BE2} - (R_2 + R_3) I_{C2}}{R_1} = 2,73 \text{ mA}.$$



Pošto je  $I_{C1}/\beta_F \ll I_{C2}$  i  $I_{C2}/\beta_F \ll I_{C1}$  početna pretpostavka je ispravna.

Napon na izlazu pojačavača u mirnoj radnoj tački je

$$V_I = V_{C2} \approx V_{CC} - R_4 I_{C2} = 5,7 \text{ V}.$$

b) Temperaturne promene su spore, zbog čega se kondenzatori mogu smatrati otvorenim vezama. Ekvivalentna šema za određivanje uticaja temperaturnih promena ista je kao za mirnu radnu tačku, slika 1.3a. Pošto je

$$V_{CC} - R_1 \left( \frac{I_{C2}}{\beta_{F2}} + I_{C1} \right) - V_{BE2} \approx R_3 I_{C2} + V_{BE1} \text{ i } I_{C2} = \frac{I_{C1}}{\beta_{F1}} + \frac{V_{BE1}}{R_2},$$

sređivanjem prethodnih jednakosti dobija se

$$I_{C1} = \frac{V_{CC} - \frac{V_{BE1}}{R_2} \left( \frac{R_1}{\beta_{F2}} + R_3 + R_2 \right) - V_{BE2}}{R_1 + \frac{1}{\beta_{F1}} \left( \frac{R_1}{\beta_{F2}} + R_3 \right)},$$

odnosno

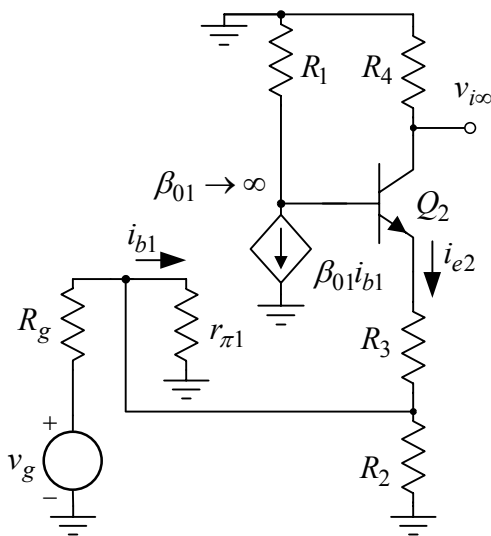
$$I_{C1} \approx \frac{V_{CC} - V_{BE1} (1 + R_3/R_2) - V_{BE2}}{R_1} \approx \frac{V_{CC} - V_{BE} (2 + R_3/R_2)}{R_1}, \beta_F \gg 1.$$

Promena kolektorske struje sa temperaturom uslovljena je promenom napona  $V_{BE}$

$$\frac{\Delta I_{C1}}{\Delta T} = \frac{\Delta I_{C1}}{\Delta V_{BE}} \cdot \frac{\Delta V_{BE}}{\Delta T} = -\frac{\Delta V_{BE}}{\Delta T} \frac{1}{R_1} \left( 2 + \frac{R_3}{R_2} \right) \approx -5,7 \frac{\mu\text{A}}{^\circ\text{C}}.$$

Temperaturni koeficijent kolektorske struje ulaznog tranzistora je

$$\frac{\Delta I_{C2}}{\Delta T} = \frac{1}{\beta_{F1}} \frac{\Delta I_{C1}}{\Delta T} + \frac{1}{R_2} \frac{\Delta V_{BE2}}{\Delta T} \approx -4,2 \frac{\mu\text{A}}{^\circ\text{C}}.$$



Slika 1.3b

Male promene struja posledica su ostvarene negativne reakcije za jednosmerne signale.

c) Parametri tranzistora u modelu za male signale su

$$g_{m1} = I_{C1}/V_t = 109,2 \text{ mS}, r_{\pi1} = \beta_{01}/g_{m1} = 916 \Omega,$$

$$g_{m2} = I_{C2}/V_t = 40 \text{ mS i } r_{\pi2} = \beta_{02}/g_{m2} = 2,5 \text{ k}\Omega.$$

U kolu postoji negativna povratna sprega, a za nalaženje naponskog pojačanja koristimo asimptotsku formulu

$$a = a_\infty \frac{T}{1+T} + a_0 \frac{1}{1+T}, T = -\beta a.$$

Na slici 1.3b prikazana je šema iz koje se određuje asimptotsko pojačanje  $a_\infty$ . Pošto je struja kolektora konačana, kada se pusti da  $\beta_{01} \rightarrow \infty$ , tada postaje

$$i_{b1} \rightarrow 0 \text{ i } v_{b1} \rightarrow 0,$$

odakle je

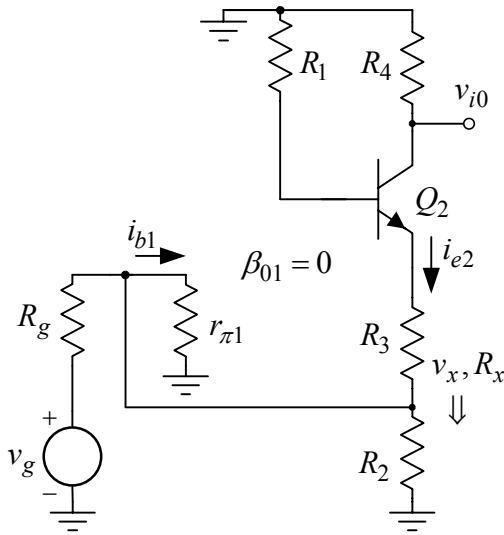
$$v_g/R_g = -i_{e2}, v_{i\infty} = -\alpha_{02} i_{e2} R_4,$$

odnosno

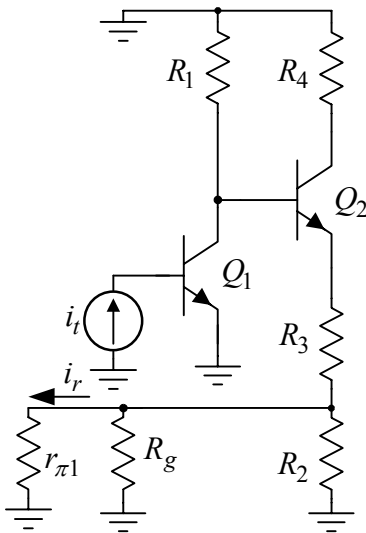
$$a_\infty = \frac{v_{i\infty}}{v_g} = \alpha_{02} \frac{R_4}{R_g} = 16,5.$$

Za nalaženje drugog asimptotskog pojačanja koristimo kolo prikazano na slici 1.3c. Predstavljanjem ostatka kola između tačke A i mase preko Tevenenovog generatora čiji su parametri

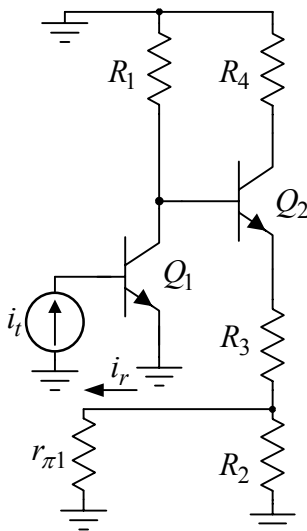
$$v_x = \frac{R_2 \parallel r_{\pi1}}{R_2 \parallel r_{\pi1} + R_g} v_g \text{ i } R_x = R_g \parallel r_{\pi1} \parallel R_2,$$



Slika 1.3c



Slika 1.3d



Slika 1.3e

dobija se

$$i_{e2} = -\frac{v_x}{R_x + R_3 + \frac{r_{\pi 2} + R_1}{1 + \beta_{02}}} \text{ i } v_{i0} = -R_4 \alpha_{02} i_{e2}.$$

Sređivanjem prethodnih izraza dobija se asimptotsko pojačanje  $a_0$ ,

$$a_0 = \frac{v_{i0}}{v_g} = \frac{\alpha_{02} R_4 \frac{R_2 \parallel r_{\pi 1}}{R_2 \parallel r_{\pi 1} + R_g}}{R_2 \parallel r_{\pi 1} \parallel R_g + R_3 + \frac{r_{\pi 2} + R_1}{1 + \beta_{02}}} = 1,08.$$

Na slici 1.3d prikazana je šema iz koje se određuje kružno pojačanje. Koristeći osobinu strujnih razdelnika dobija se

$$i_{c1} = \beta_{01} i_t, \quad i_{b2} = -\frac{R_1}{R_1 + R_{u2}} i_{c1},$$

$$R_{u2} = r_{\pi 2} + (1 + \beta_{02})(R_3 + R_2 \parallel r_{\pi 1} \parallel R_g),$$

$$i_{e2} = (1 + \beta_{02}) i_{b2} \text{ i } i_r = \frac{R_g \parallel R_2}{R_g \parallel R_2 + r_{\pi 1}} i_{e2}.$$

Na osnovu prethodnog kružno pojačanje je

$$\beta a = \frac{i_r}{i_t} = -\frac{\beta_{01} (R_g \parallel R_2) R_1 (1 + \beta_{02})}{R_g \parallel R_2 + r_{\pi 1} R_1 + R_{u2}} = -15,67.$$

Smenom brojnih vrednosti dolazi se do naponskog pojačanja pojačavača

$$a = a_{\infty} \frac{T}{1 + T} + a_0 \frac{1}{1 + T} = 16,5 \frac{15,67}{16,67} + \frac{1,08}{15,67} = 15,6$$

d) Otpornost koju vidi pobudni generator je

$$R_u = R_g + R_{u1},$$

gde je  $R_{u1}$  ulazna otpornost pojačavača.

Ulaznu otpornost pojačavača određićemo primenom Blackmanove formule

$$R_{ul} = R_{ul0} \frac{1 - \beta a_{ks}}{1 - \beta a_{ov}}.$$

Otpornost bez reakcije dobija se kada je  $\beta_{01} = 0$

$$R_{ul0} = r_{\pi 1} \parallel R_2 \parallel \left( R_3 + \frac{r_{\pi 2} + R_1}{1 + \beta_{02}} \right) = 303 \Omega.$$

Kada je ulaz pojačavača kratkospojen sa masom u kolu ne postoji kružni tok signala, pa je

$$\beta a_{ks} = 0.$$

Kružno pojačanje  $\beta a_{ov}$  dobija se uz pomoć slike 1.3e.

$$\beta a_{ov} = \frac{i_r}{i_t} = \frac{-\beta_{01} R_2}{R_2 + r_{\pi 1}} \frac{R_1 (1 + \beta_{02})}{R_1 + [r_{\pi 2} + (1 + \beta_{02})(R_3 + R_2 \parallel r_{\pi 1})]} = -39,15.$$

Smenom brojnih vrednosti dobija se ulazna otpornost pojačavača

$$R_{u1} = \frac{R_{u1}}{1 - \beta a_{ov}} = 7,5 \Omega.$$

Pošto su izlaz  $\beta$ -mreže i ulaz pojačavača povezani paralelno, negativna povratna sprega smanjuje ulaznu otpornost pojačavača.

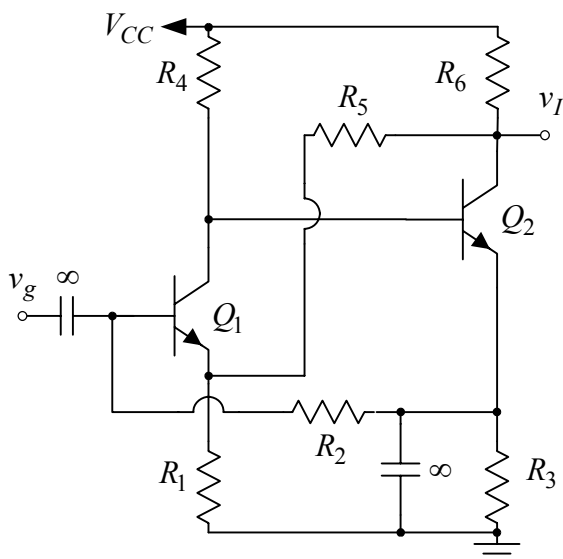
Otpornost koju vidi pobudni generator je

$$R_u = R_g + R_{u1} = 207,5 \Omega.$$

e) Izlazna otpornost pojačavača je

$$R_i = R_4 = 3,3 \text{ k}\Omega.$$

i ne zavisi od kružnog toka signala, osim kada je izražen uticaj Earlyjevog efekta.



Slika 1.4

**1.4.** U kolu sa slike 1.4 svi tranzistori su identičnih karakteristika sa:  $\beta_F = \beta_0 = 100$ ,  $V_{BE} = 0,7 \text{ V}$  i  $V_{CES} \approx 0$ , a poznato je:  $R_1 = 1 \text{ k}\Omega$ ,  $R_2 = 470 \text{ k}\Omega$ ,  $R_3 = 390 \Omega$ ,  $R_4 = 120 \text{ k}\Omega$ ,  $R_5 = 22 \text{ k}\Omega$ ,  $R_6 = 2,2 \text{ k}\Omega$ , i  $V_{CC} = 15 \text{ V}$ . Odrediti i izračunati:

a) kolektorske struje oba tranzistora u mirnoj radnoj tački i

b) naponsko pojačanje  $a = v_i / v_g$ .

c) Ako je  $v_g = V_m \sin(2\pi ft)$ , odrediti maksimalnu amplitudu  $V_{m \max}$  za koju se na izlazu dobija neizobličen napon.

d) Pod uslovom iz tačke c), za  $V_m = 100 \text{ mV}$  i  $f = 1 \text{ kHz}$ , nacrtati vremenski oblik napona na kolektorima oba tranzistora,  $v_{C1}(t)$  i  $v_{C2}(t)$ .

### Rešenje:

a) Šema kola u mirnoj radnoj tački prikazana je na slici 1.4a. Primenom Kirhofovih pravila dobija se sistem jednačina

$$V_{CC} - R_4 \left( I_1 + \frac{I_2}{\beta_{F2}} \right) - V_{BE} - R_3 I_2 \approx 0,$$

$$V_{CC} - R_6 (I_2 + I_R) - R_5 I_R + V_{BE1} + R_2 \frac{I_1}{\beta_{F1}} - R_3 I_2 \approx 0 \text{ i}$$

$$R_1 (I_1 + I_R) + V_{BE1} + R_2 \frac{I_1}{\beta_{F1}} - R_3 I_2 \approx 0.$$

Rešenja prethodnog sistema jednačina su

$$I_1 = 72 \mu\text{A}, \quad I_2 = 3,57 \text{ mA} \text{ i } I_R = 280 \mu\text{A}.$$

Proverom se ustanovljava da su svi tranzistori u direktnom aktivnom režimu, a naponi na kolektorima u mirnoj radnoj tački su

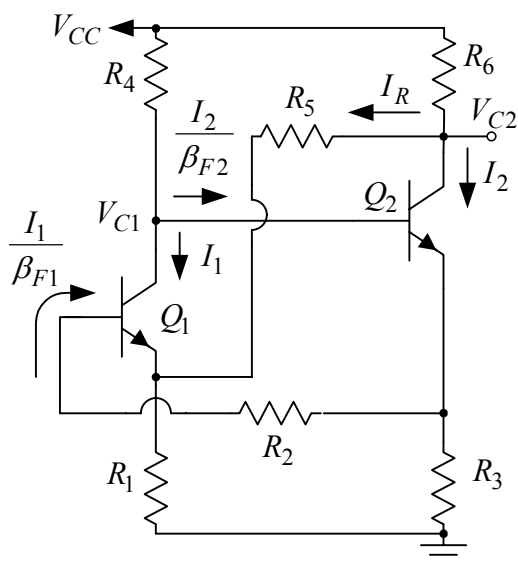
$$V_{C2} = V_I = V_{CC} - R_6 (I_2 + I_R) = 6,53 \text{ V} \text{ i}$$

$$V_{C1} = V_{CC} - R_4 \left( I_1 + \frac{I_2}{\beta_{F2}} \right) = 2,1 \text{ V}.$$

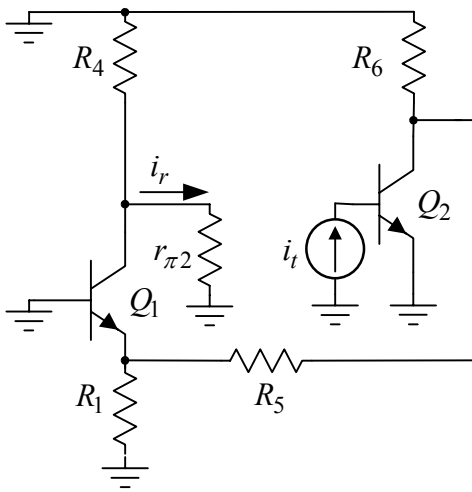
b) Parametri tranzistora u modelu za male signale su

$$r_{\pi 1} = \beta_0 V_t / I_1 = 34,7 \text{ k}\Omega, \quad r_{\pi 2} = \beta_0 V_t / I_2 = 700 \Omega.$$

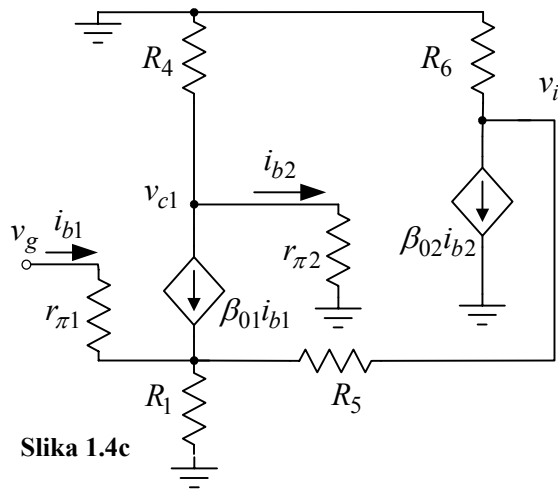
Na slici 1.4b prikazana je šema za male signale iz koje se određuje kružno pojačanje. Primenom osobine strujnih razdelnika dobija se da je



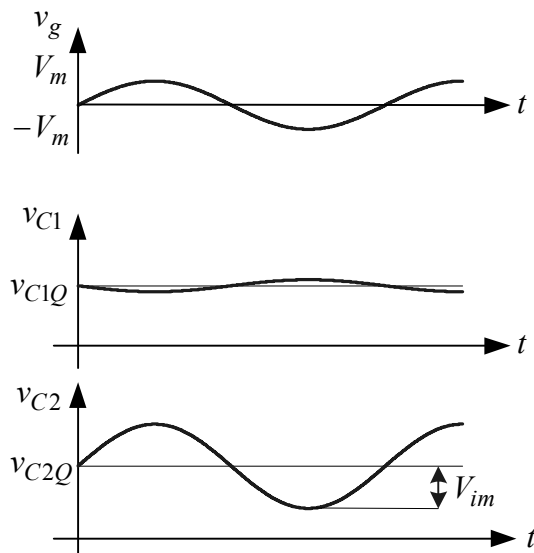
Slika 1.4a



Slika 1.4b



Slika 1.4c



Slika 1.4d

$$\beta a = -\frac{\beta_{02}R_6}{R_6 + R_5 + R_1 \parallel \frac{r_{\pi 1}}{1 + \beta_{01}}} \frac{R_1 \alpha_{01}}{R_1 + \frac{r_{\pi 1}}{1 + \beta_{01}}} \frac{R_4}{R_4 + r_{\pi 2}} \approx -6,59.$$

Primenićemo asimptotsku formulu za nalaženje pojačanja

$$a = a_{\infty} \frac{T}{1 + T} + \frac{a_0}{1 + T} \text{ i}$$

$$a_1 = \frac{v_{c1}}{v_g} = a_{1\infty} \frac{T}{1 + T} + \frac{a_{10}}{1 + T}, \quad T = -\beta a.$$

Asimptotska pojačanja  $a_{\infty}, a_{1\infty}$  i  $a_0, a_{10}$  dobijaju se kada zavisi generator  $\beta_{02}$ , slika 1.4c, teži beskonačnosti ili je jednak nuli, respektivno.

Kada  $\beta_{02} \rightarrow \infty$  tada je

$$i_{b2} \rightarrow 0, \quad \beta_{01}i_{b1} \rightarrow 0, \quad i_{b1} \rightarrow 0,$$

odakle je

$$a_{\infty} = 1 + \frac{R_5}{R_1} = 23.$$

Napon na kolektoru ulaznog tranzistora je tada

$$v_{c1\infty} \rightarrow 0 \Rightarrow a_{1\infty} \rightarrow 0.$$

Kada je  $\beta_{02} = 0$ ,

$$a_0 = \frac{v_{i0}}{v_g} = \frac{g_{m1}R_{e1}}{1 + g_{m1}R_{e1}} \frac{R_6}{R_6 + R_5} = 0.067,$$

$$R_{e1} = R_1 \parallel (R_5 + R_6) \text{ i}$$

$$a_{10} = \frac{v_{c10}}{v_g} = -\frac{\beta_{01}(R_4 \parallel r_{\pi 2})}{r_{\pi 1} + (1 + \beta_{01})R_{e1}} = -0.529.$$

Prema prethodnim vrednostima dobijaju se pojačanja

$$a = a_{\infty} \frac{T}{1 + T} + \frac{a_0}{1 + T} \approx a_{\infty} \frac{T}{1 + T} = 20 \text{ i}$$

$$a_1 = a_{1\infty} \frac{T}{1 + T} + \frac{a_{10}}{1 + T} = \frac{a_{10}}{1 + T} = 69.7 \cdot 10^{-3}.$$

c) Maksimalna amplituda neizobličenog napona na izlazu je

$$V_{im \max} = \min \{v_{I \max} - V_I, V_I - v_{I \min}\}.$$

Pošto je

$$v_{I \max} \approx \frac{R_5}{R_5 + R_6} V_{CC} = 13.6 \text{ V i}$$

$$v_{I \min} = V_{E2} + V_{CES} \approx R_3 I_2 = 1.4 \text{ V},$$

maksimalna amplituda neizobličenog napona na izlazu je

$$V_{im \max} = V_I - v_{I \min} = 5 \text{ V},$$

odakle se dobija maksimalna amplituda napona pobudnog generatora

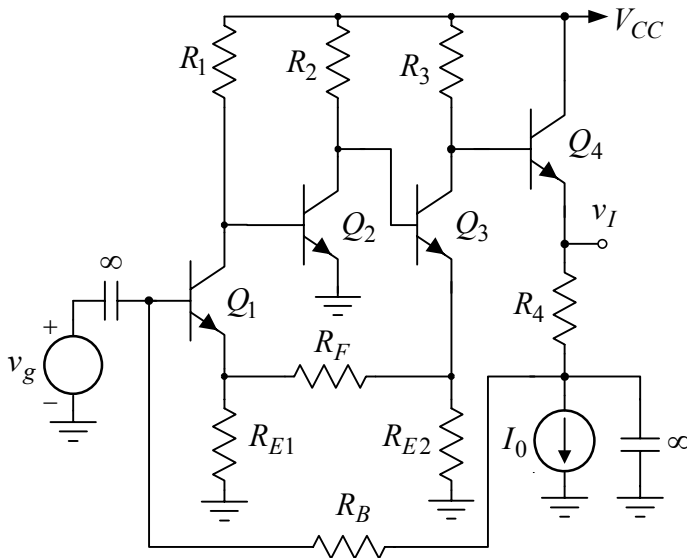
$$V_{m \max} = V_{im \max} / a = 250 \text{ mV}.$$

d) Na osnovu rezultata iz tačke b) na slici 1.4d prikazani su vremenski oblici napona  $v_{C1}(t)$  i  $v_{C2}(t)$ . Amplitude napona su

$$V_{c2m} = aV_m = 2\text{ V} \text{ i } V_{c1m} = a_1V_m = 7\text{ mV},$$

dok su srednje vrednosti

$$V_{C2} = V_{CC} - R_6(I_2 + I_R) = 6.53\text{ V} \text{ i } V_{C1} = V_{CC} - R_4\left(I_1 + \frac{I_2}{\beta_{F2}}\right) = 2.1\text{ V}.$$



Slika 1.5

1.5. Na slici 1.5 prikazana je uprošćena šema jednog integrisanog širokopojasnog pojačavača sa negativnom povratnom spregom. Parametri tranzistora su:  $\beta_F = \beta_0 = 100$  i  $V_{BE} = 0.6\text{ V}$ , dok je:  $V_{CC} = 5\text{ V}$ ,  $I_0 = 0,8\text{ mA}$ ,  $R_{E1} = 100\Omega$ ,  $R_{E2} = 100\Omega$ ,  $R_F = 640\Omega$ ,  $R_1 = 9\text{ k}\Omega$ ,  $R_2 = 5\text{ k}\Omega$ ,  $R_3 = 600\Omega$ ,  $R_4 = 3\text{ k}\Omega$  i  $R_B = 12\text{ k}\Omega$ . Odrediti:

- kolektorske struje svih tranzistora u mirnoj radnoj tački;
- kružno pojačanje u kolu pojačavača;
- naponsko pojačanje pojačavača i
- tip reakcije, a zatim i ulaznu i izlaznu otpornost pojačavača.

### Rešenje:

a) Smatrajući da su kolektorske struje istog reda veličine zanemarićemo bazne struje u odnosu na kolektorske. Tada je

$$I_{C1} \approx (V_{CC} - V_{BE2}) / R_1 = 0,49\text{ mA} \text{ i } I_{C4} \approx (I_0 + I_{C1} / \beta_F) \approx I_0 = 0,8\text{ mA}.$$

Budući da je

$$R_3 I_{C3} = V_{CC} - (V_I + V_{BE4}),$$

$$V_I = V_{E1} + V_{BE1} + R_B \frac{I_{C1}}{\beta_{F1}} + R_4 \left( I_0 + \frac{I_{C1}}{\beta_{F1}} \right) \text{ i } V_{E1} = \frac{(R_{E2} + R_F) R_{E1}}{R_{E1} + R_F + R_{E2}} I_{C1} + \frac{R_{E2} R_{E1}}{R_{E1} + R_F + R_{E2}} I_{C3} \Rightarrow$$

$$I_{C3} = \frac{V_{CC} - \left( \frac{(R_{E2} + R_F) R_{E1}}{R_{E1} + R_F + R_{E2}} + \frac{R_4 + R_B}{\beta_{F1}} \right) I_{C1} - V_{BE1} - V_{BE4} - R_4 I_0}{R_3 + \frac{R_{E2} R_{E1}}{R_{E1} + R_F + R_{E2}}} = 2,1\text{ mA}.$$

Napon na emitoru tranzistora  $Q_3$  je

$$V_{E3} = \frac{(R_{E1} + R_F) R_{E2}}{R_{E1} + R_{E2} + R_F} I_{C3} + \frac{R_{E1} R_{E2}}{R_{E1} + R_{E2} + R_F} I_{C1} = 191\text{ mV},$$

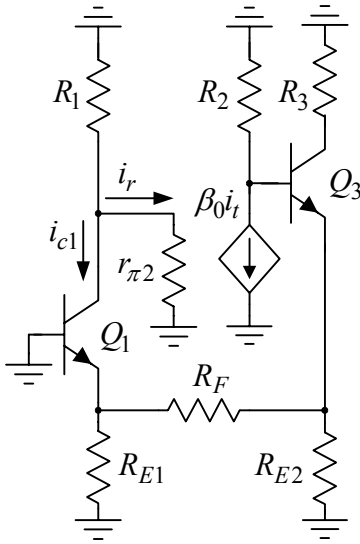
tako da je struja kolektora tranzistora  $Q_2$

$$I_{C2} \approx \frac{V_{CC} - V_{E3} + V_{BE3}}{R_2} = 842\text{ }\mu\text{A}.$$

Pošto je

$$V_{E1} = \frac{(R_{E2} + R_F) R_{E1}}{R_{E1} + R_F + R_{E2}} I_{C1} + \frac{R_{E2} R_{E1}}{R_{E1} + R_F + R_{E2}} I_{C3} \approx 68\text{ mV},$$

napon na izlazu pojačavača u mirnoj radnoj tački je



Slika 1.5a

$$V_I = V_{E1} + V_{BE1} + R_B \frac{I_{C1}}{\beta_{F1}} + R_4 \left( I_0 + \frac{I_{C1}}{\beta_{F1}} \right) = 3,14 \text{ V}.$$

Pošto su struje kolektora istog reda veličine, pretpostavka o zanemarivanju baznih struja je opravdana.

b) Na slici 1.5a je prikazana šema za male signale iz koje se određuje kružno pojačanje. Parametri u modelu za male signale su

$$r_{\pi 1} = \beta_{01} V_t / I_{C1} = 5,1 \text{ k}\Omega, \quad r_{\pi 2} = \beta_{02} V_t / I_{C2} = 2,97 \text{ k}\Omega \text{ i} \\ r_{\pi 3} = \beta_{03} V_t / I_{C3} = 1,19 \text{ k}\Omega.$$

Uz pomoć strujnih razdelnika dobija se

$$i_{b3} = -\beta_{02} i_t \frac{R_2}{R_2 + R_{u3}}, \quad R_{u3} = r_{\pi 3} + (1 + \beta_{03}) (R_{E2} \parallel (R_F + R_{E1} \parallel R_{e1})),$$

$$R_{e1} = r_{\pi 1} / (1 + \beta_{01}), \quad i_{e3} = (1 + \beta_{03}) i_{b3},$$

$$i_{e1} = -\frac{R_{E2}}{R_{E2} + R_F + R_{E1} \parallel R_{e1}} \frac{R_{E1}}{R_{E1} + R_{e1}} i_{e3}, \quad i_{c1} = \alpha_{01} i_{e1} \text{ i}$$

$$i_r = -\frac{R_1}{R_1 + r_{\pi 2}} i_{c1},$$

odakle je kružno pojačanje

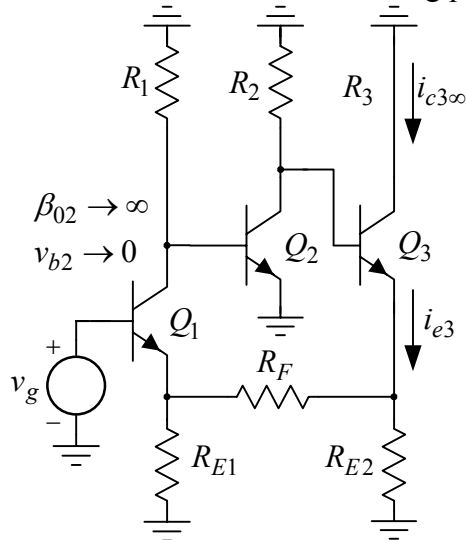
$$\beta a = \frac{i_r}{i_t} = -\frac{\beta_{02} R_2}{R_2 + R_{u3}} \frac{(1 + \beta_{03}) R_{E2}}{R_{E2} + R_F + R_{E1} \parallel R_{e1}} \frac{R_{E1}}{R_{E1} + R_{e1}} \frac{\alpha_{01} R_1}{R_1 + r_{\pi 2}} = -184,7.$$

c) Izlaz pojačavača se nalazi izvan kružnog toka signala. Stoga ćemo prvo odrediti prenosnu transkonduktansu  $g = i_{c3} / v_g$ . Primenom asimptotske formule se dobija

$$g = g_{\infty} \frac{T}{1+T} + \frac{g_0}{1+T}, \quad T = -\beta a.$$

S obzirom na veliki iznos kružnog pojačanja približno je

$$g \approx g_{\infty} \frac{T}{1+T}.$$



Slika 1.5b

Na slici 1.5b prikazana je šema za male signale iz koje se određuje asimptotsko pojačanje  $g_{\infty}$ . Kada  $\beta_{02} \rightarrow \infty$ , tada važi

$$i_{b2} \rightarrow 0, \quad v_{b2} \rightarrow 0, \quad i_{c1} \rightarrow 0 \text{ i } v_{be1} \rightarrow 0,$$

tako da je

$$v_{e3\infty} = \left( 1 + \frac{R_F}{R_{E1}} \right) v_g, \quad i_{e3\infty} = \frac{v_{e3\infty}}{R_{E2}} + \frac{v_g}{R_{E1}} \text{ i } i_{c3\infty} = \alpha_{03} i_{e3\infty} \Rightarrow$$

$$g_{\infty} = \frac{i_{c3\infty}}{v_g} = \alpha_{03} \left( \frac{1}{R_{E1}} + \frac{1}{R_{E2}} \left( 1 + \frac{R_F}{R_{E1}} \right) \right) = 83,16 \text{ mS}.$$

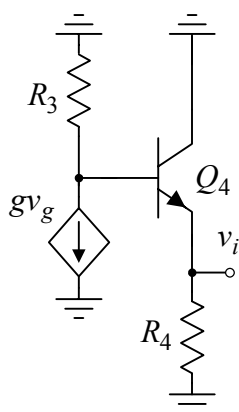
Na osnovu ovoga je

$$g \approx g_{\infty} \frac{T}{1+T} = 82,7 \text{ mS}.$$

Posle određivanja struje kratkog spoja kolektora dobija se ekvivalentna šema prikazana na slici 1.5c. Pošto je izlazni napon

$$v_i = -g v_g (1 + \beta_{04}) \frac{R_3}{R_3 + r_{\pi 4} + (1 + \beta_{04}) R_4}, \quad r_{\pi 4} = \beta_{04} V_t / I_{C4} = 3,125 \text{ k}\Omega,$$

naponsko pojačanje pojačavača je



Slika 1.5c

$$a = \frac{v_i}{v_g} = -g(1 + \beta_{04}) \frac{R_3 R_4}{R_3 + r_{\pi 4} + (1 + \beta_{04}) R_4} = -49.$$

d) Signal sa izlaza je struja emitora tranzistora  $Q_3$ , a vraća se na red sa ulazom pojačavača. Stoga se radi o redno-strujnoj reakciji.

Ulazna otpornost pojačavača je

$$R_u = R_B \parallel R_{u1}.$$

Otpornost koja se vidi u bazi ulaznog tranzistora,  $R_{u1}$ , odredićemo primenom Blackmanove formule

$$R_{u1} = R_{u10} \frac{1 - \beta a_{ks1}}{1 - \beta a_{ov1}},$$

gde je

$$R_{u10} = r_{\pi 1} + (1 + \beta_{01}) \left( R_{E1} \parallel \left( R_F + R_{E2} \parallel \left( \frac{r_{\pi 3} + R_2}{1 + \beta_{03}} \right) \right) \right) = 13,9 \text{ k}\Omega,$$

$$\beta a_{ks1} = \beta a \text{ i } \beta a_{ov1} = 0$$

Smenom brojnih vrednosti postaje

$$R_{u1} = R_{u10} (1 - \beta a) = 1,64 \text{ M}\Omega.$$

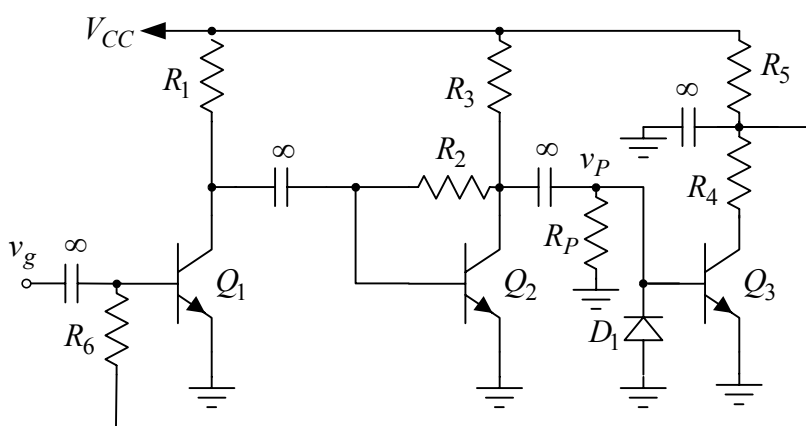
Usled primene redne reakcije na ulazu pojačavača otpornost u bazi ulaznog tranzistora se povećava. Međutim, otpornost koju vidi pobudni generator je znatno manja

$$R_u = R_B \parallel R_{u1} \approx R_B = 12 \text{ k}\Omega,$$

što je posledica male polarizacione otpornosti  $R_B$ .

Izlaz pojačavača se nalazi izvan kružnog toka signala, pa izlazna otpornost ne zavisi od primenjenog kružnog pojačanja za promenljive signale

$$R_i = R_4 \parallel \frac{r_{\pi 4} + R_3}{1 + \beta_{04}} \approx \frac{r_{\pi 4} + R_3}{1 + \beta_{04}} = 31 \Omega.$$



Slika 1.6

**1.6.** U kolu sa slike 1.6 svi tranzistori su identičnih karakteristika i imaju:  $\beta_F = \beta_0 = 100$ ,  $V_{BE} = 0,6 \text{ V}$  i  $V_{CES} = 0,2$ , dioda je sa  $V_D = 0,6 \text{ V}$ , a poznato je:  $V_{CC} = 1,5 \text{ V}$ ,  $R_1 = 4,7 \text{ k}\Omega$ ,  $R_2 = R_5 = 100 \text{ k}\Omega$ ,  $R_3 = 3,9 \text{ k}\Omega$ ,  $R_4 = 1,5 \text{ k}\Omega$ ,  $R_6 = 1 \text{ M}\Omega$  i  $R_P = 20 \text{ k}\Omega$ . Odrediti:

a) kolektorske struje svih tranzistora u mirnoj radnoj tački;

b) naponsko pojačanje pojačavača  $a = v_p / v_g$ ;

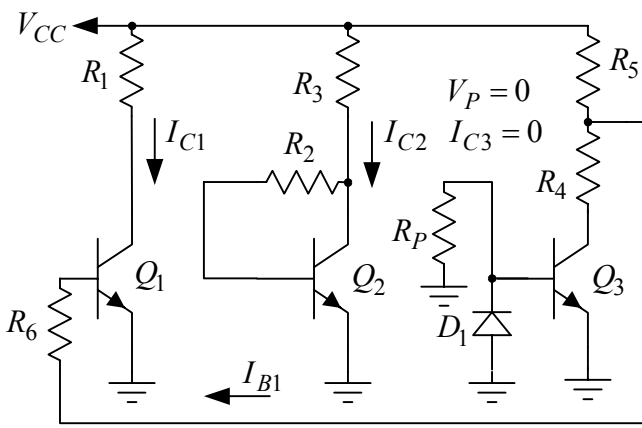
c) ulaznu  $R_u$  i otpornost koju vidi potrošač  $R_i$  i

d) maksimalnu amplitudu neizobličenog napona na potrošaču.

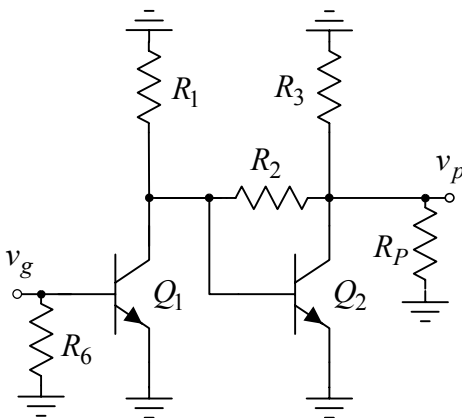
e) Objasniti ulogu diode  $D_1$  i tranzistora  $Q_3$ .

### Rešenje:

a) Na slici 1.6a prikazana je ekvivalentna šema pojačavača u mirnoj radnoj tački. Napon na potrošaču je

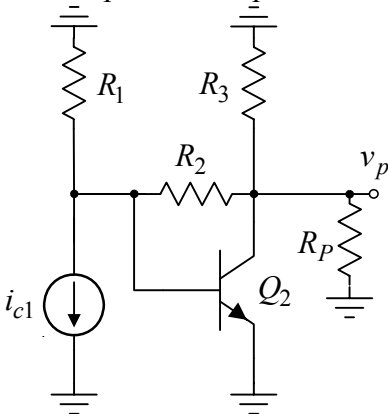


Slika 1.6a



Slika 1.6b

a u kolu tranzistora  $Q_2$  je primenjena negativna reakcija, na osnovu šeme sa slike 1.6c može se odrediti prenosna otpornost



Slika 1.6c

dok je u slučaju  $\beta_{02} = 0$

$$r_0 = \frac{v_{p0}}{i_{c1}} = -\frac{R_1 \parallel r_{\pi 2}}{(R_1 \parallel r_{\pi 2}) + R_2 + (R_P \parallel R_3)} (R_P \parallel R_3) = 142 \Omega.$$

Posle smene brojnih vrednosti dobija se

$$V_P = 0,$$

što znači da je tranzistor  $Q_3$  zakočen. Struja baze ulaznog tranzistora je

$$I_{B1} = \frac{V_{CC} - V_{BE1}}{R_5 + R_6},$$

dok mu je struja kolektora

$$I_{C1} = \beta_{F1} I_{B1} = \frac{\beta_{F1} (V_{CC} - V_{BE1})}{R_5 + R_6} = 95,4 \mu\text{A}.$$

Prema II Kirhofovom zakonu je

$$V_{CC} - R_3 \left( I_{C2} + \frac{I_{C2}}{\beta_{F2}} \right) - R_2 \frac{I_{C2}}{\beta_{F2}} - V_{BE2} = 0,$$

te je stoga

$$I_{C2} = \frac{V_{CC} - V_{BE2}}{R_3 + \frac{R_3 + R_2}{\beta_{F2}}} = 182 \mu\text{A}.$$

Jednosmerne vrednosti napona na kolektorima su

$$V_{C1} = V_{CC} - R_1 I_{C1} = 1,05 \text{ V} \text{ i } V_{C2} \approx V_{CC} - R_3 I_{C2} = 0,79 \text{ V}.$$

b) Imajući u vidu da je u mirnoj radnoj tački zakočen tranzistor  $Q_3$ , na slici 1.6b je prikazana šema za male signale aktivnog dela pojačavača. Parametri tranzistora u modelu za male signale su:

$$g_{m1} = I_{C1} / V_t = 3,82 \text{ mS}, \quad r_{\pi 1} = \beta_{01} V_t / I_{C1} = 26,2 \text{ k}\Omega,$$

$$g_{m2} = I_{C2} / V_t = 7,28 \text{ mS} \text{ i } r_{\pi 2} = \beta_{02} V_t / I_{C2} = 13,7 \text{ k}\Omega.$$

Pošto je

$$i_{c1} = g_{m1} v_g,$$

a u kolu tranzistora  $Q_2$  je primenjena negativna reakcija, na osnovu šeme sa slike 1.6c može se odrediti prenosna otpornost

$$r = v_i / i_{c1},$$

a potom i pojačanje

$$a = \frac{v_p}{v_g} = \frac{v_p}{i_{c1}} \frac{i_{c1}}{v_g} = r g_{m1}.$$

Prenosnu otpornost ćemo odrediti primenom asimptotske formule

$$r = r_{\infty} \frac{T}{1+T} + \frac{r_0}{1+T}, \quad T = -\beta a.$$

Kružno pojačanje je

$$\beta a = -\beta_0 \frac{R_P \parallel R_3}{(R_P \parallel R_3) + R_2 + (R_1 \parallel r_{\pi 2})} \frac{R_1}{R_1 + r_{\pi 2}} = -0,78,$$

Kada  $\beta_{02} \rightarrow \infty$ , tada je

$$v_{b2} \rightarrow 0 \text{ i } r_{\infty} = \frac{v_{p\infty}}{i_{c1}} = R_2 = 100 \text{ k}\Omega,$$

dok je u slučaju  $\beta_{02} = 0$

$$r_0 = \frac{v_{p0}}{i_{c1}} = -\frac{R_1 \parallel r_{\pi 2}}{(R_1 \parallel r_{\pi 2}) + R_2 + (R_P \parallel R_3)} (R_P \parallel R_3) = 142 \Omega.$$

Posle smene brojnih vrednosti dobija se



$$r = r_{\infty} \frac{T}{1+T} + \frac{r_0}{1+T} = 43,88 \text{ k}\Omega,$$

odakle je naponsko pojačanje pojačavača

$$a = r g_{m1} = 167,6.$$

c) Ulazna otpornost pojačavača ne zavisi od primenjene negativne reakcije, pa je

$$R_u = R_6 \parallel r_{\pi 1} \approx r_{\pi 1} = 26,2 \text{ k}\Omega.$$

Otpornost koju vidi potrošač može se dobiti primenom Blackmanove formule

$$R_i = R_{i0} \frac{1 - \beta a_{ksi}}{1 - \beta a_{ovi}} = \frac{R_{i0}}{1 - \beta a_{ovi}},$$

gde je

$$\beta a = -\beta_0 \frac{R_3}{R_3 + R_2 + (R_1 \parallel r_{\pi 2})} \frac{R_1}{R_1 + r_{\pi 2}} = -0,93 \text{ i } R_{i0} = R_3 \parallel (R_2 + r_{\pi 2} \parallel R_1) = 3,76 \text{ k}\Omega.$$

Smenom se dobija

$$R_i = \frac{R_{i0}}{1 - \beta a_{ovi}} = 1,95 \text{ k}\Omega.$$

d) Maksimalna vrednost neizobličenog napona na potrošaču određena je zakočenjem tranzistora  $Q_2$

$$v_{P \max} = (R_P \parallel R_3) I_{C2} = 0,594 \text{ V},$$

dok je minimalna određena zasićenjem tranzistora  $Q_2$

$$v_{P \min} = V_{CES2} - V_{C2} = -0,59 \text{ V}.$$

Stoga je maksimalna amplituda neizobličenog napona na potrošaču

$$V_{pm \max} = -v_{P \min} = 0,59 \text{ V}.$$

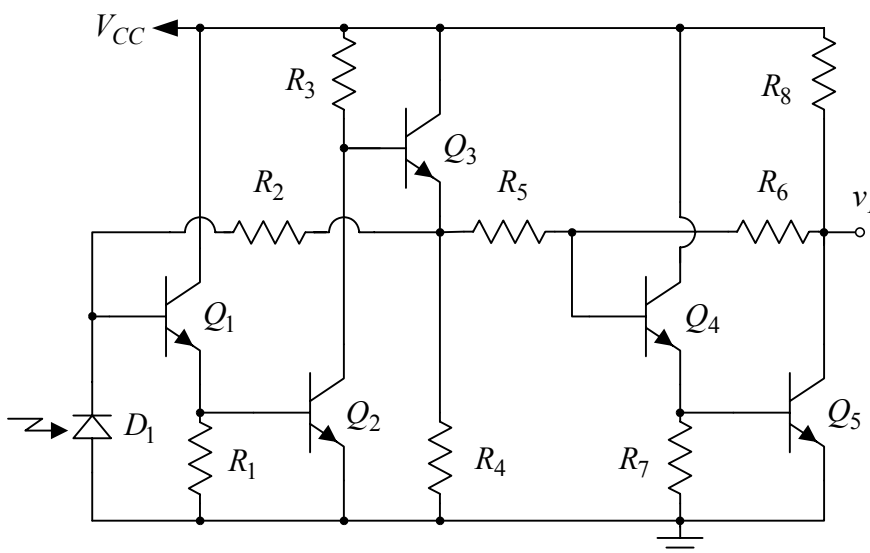
e) Dioda  $D_1$  i tranzistor  $Q_3$  ograničavaju napon na potrošaču u slučaju prevelike pobude. Kada se uključi dioda  $D_1$  napon na izlazu je limitiran sa donje strane na

$$V_{P1} = -V_D = -0,6 \text{ V}.$$

Kada se na potrošaču pojavi napon koji je veći od

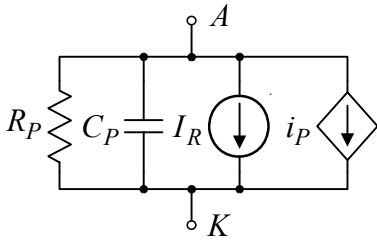
$$v_P \geq V_{\gamma} = V_{BE} = 0,6 \text{ V},$$

uključiće se tranzistor  $Q_3$  i smanjiti napon na svom kolektoru. Sa smanjenjem napona na kolektoru smanjuje se i struja baze ulaznog tranzistora, samim tim i njegovo pojačanje. U kolu će se uspostaviti negativna povratna sprega koja ograničava pobudu pojačavača i time ograničava napon na potrošaču.



Slika 1.7a

**5.9.** Na ulaz pojačavača sa slike 1.7a priključena je foto-dioda  $D_1$ , čija je ekvivalentna električna šema prikazana na slici 1.7b. Struja mraka (struja u odsustvu svetlosti na diodi) je  $I_R = 100 \text{ pA}$ , dok je  $i_P$  struja koja zavisi od osvetljenja foto-diode. Tranzistori su identičnih karakteristika sa  $\beta_0 = 100$ ,  $V_{\gamma} = V_{BE} = 0,6 \text{ V}$  i  $V_{CES} = 0,2 \text{ V}$ , a poznato je:



Slika 1.7b

$V_{CC} = 5V$ ,  $R_P = 10G\Omega$ ,  $C_P = 2pF$ ,  $R_1 = 4,7k\Omega$ ,  $R_2 = R_6 = 10k\Omega$ ,  $R_3 = R_8 = 2,7k\Omega$ ,  $R_4 = 1,5k\Omega$ ,  $R_5 = 100\Omega$  i  $R_7 = 2,2k\Omega$ .

a) Odrediti kolektorske struje svih tranzistora u odsustvu osvetljenja diode  $D_1$ . Pri proračunu smatrati da  $\beta_F \rightarrow \infty$ .

b) Odrediti otpornost koju vidi dioda  $D_1$ ,  $R_u$ .

c) Odrediti prenosnu otpornost pojačavača  $r_m = v_i / i_p$ .

d) Odrediti maksimalnu promenu struje  $i_p$  pri kojoj su svi

tranzistori u režimu rada kao u tački a).

### Rešenje:

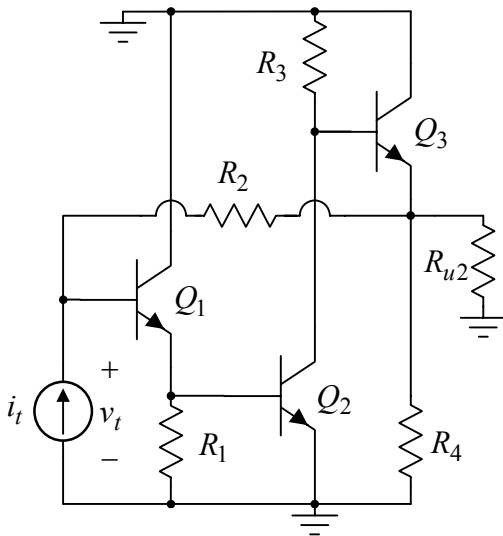
a) Zanemarivanjem baznih struja dobija se

$$I_{C1} = \frac{V_{BE2}}{R_1} = 128\mu A, \quad V_{E3} \approx V_{BE2} + V_{BE1} \approx 2V_{BE},$$

$$I_{C2} = \frac{V_{CC} - (V_{E3} + V_{BE3})}{R_3} \approx \frac{V_{CC} - 3V_{BE}}{R_3} = 1,18\text{ mA},$$

$$V_{B4} = V_{BE5} + V_{BE4} \approx 2V_{BE} = 1,2\text{ V}, \quad I_{R5} \approx 0, \quad I_{R6} \approx 0, \quad V_I \approx V_{BE5} + V_{BE4} \approx 2V_{BE} = 1,2\text{ V},$$

$$I_{C3} = \frac{2V_{BE}}{R_4} = 0,8\text{ mA}, \quad I_{C4} = \frac{V_{BE5}}{R_7} = 273\mu A \quad \text{i} \quad I_{C5} = \frac{V_{CC} - V_I}{R_8} = \frac{V_{CC} - 2V_{BE}}{R_8} = 1,41\text{ mA}.$$



Slika 1.7c

b) Na slici 1.7c prikazana je ekvivalentna šema za male signale iz koje se određuje otpornost koju vidi foto-dioda. Parametri u modelu za male signale su

$$r_{\pi 1} = \beta_{01} V_t / I_{C1} = 19,53\text{ k}\Omega, \quad r_{\pi 2} = \beta_{02} V_t / I_{C2} = 2,12\text{ k}\Omega,$$

$$r_{\pi 3} = \beta_{03} V_t / I_{C3} = 3,125\text{ k}\Omega, \quad r_{\pi 4} = \beta_{04} V_t / I_{C4} = 9,16\text{ k}\Omega \quad \text{i}$$

$$r_{\pi 5} = \beta_{05} V_t / I_{C5} = 1,77\text{ k}\Omega.$$

Otpornost  $R_{u2}$  predstavlja ekvivalentnu ulaznu otpornost drugog pojačavačkog stepena

$$R_{u2} = R_5 + R_{B4},$$

gde je  $R_{B4}$  otpornost koja se vidi u bazi tranzistora  $Q_4$ , slika 1.7d. Za nalaženje ove otpornosti iskoristićemo Blackman-ovu formulu

$$R_{B4} = R_{B40} \frac{1 - \beta a_{ks4}}{1 - \beta a_{ov4}}.$$

Prema slici 1.7d je

$$\beta a_{ks4} = 0, \quad \beta a_{ov4} = -\frac{\beta_{05} R_8 (1 + \beta_{04})}{R_8 + R_6 + R_{u4}} \frac{R_7}{R_7 + r_{\pi 5}} \quad \text{i}$$

$$R_{u4} = r_{\pi 4} + (1 + \beta_{04})(R_7 \parallel r_{\pi 5}).$$

Smenom brojnih vrednosti dobija se

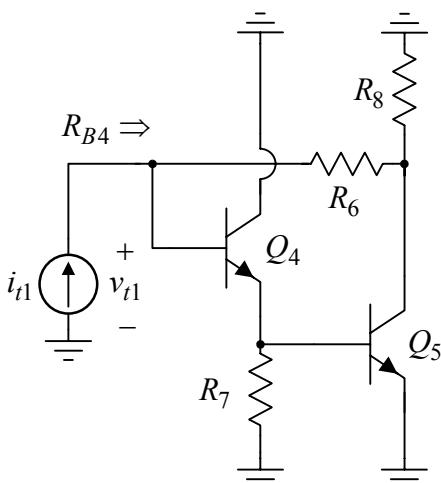
$$\beta a_{ov4} = -124,8.$$

Otpornost bez reakcije je

$$R_{B40} = (r_{\pi 4} + (1 + \beta_{04})(R_7 \parallel r_{\pi 5})) \parallel (R_6 + R_8) = 11,36\text{ k}\Omega \Rightarrow$$

$$R_{B4} = \frac{R_{B40}}{1 - \beta a_{ov4}} = 90,4\Omega \quad \text{i} \quad R_{u2} = R_5 + R_{B4} = 190,4\Omega.$$

Na osnovu ovoga može se odrediti ulazna otpornost



Slika 1.7d

$$R_u = \frac{v_i}{i_i} = R_{u0} \frac{1 - \beta a_{ksu}}{1 - \beta a_{ovu}}$$

Ulazna otpornost bez reakcije dobija se kada je  $\beta_{02} = 0$ , a iznosi

$$R_{u0} = R_{B1} \parallel (R_2 + (R_4 \parallel R_{u2} \parallel R_{e3})), \quad R_{B1} = r_{\pi 1} + (1 + \beta_{01})(R_1 \parallel r_{\pi 2}) \quad \text{i} \quad R_{e3} = \frac{r_{\pi 3} + R_3}{1 + \beta_{03}}$$

Smenom brojnih vrednosti dobija se

$$R_{u0} = 9,47 \text{ k}\Omega.$$

Kada je ulaz kratkospojen kružno pojačanje jednako je nuli, dok je kružno pojačanje otvorene veze

$$\beta a_{ovu} = - \frac{\beta_{02} R_3 (1 + \beta_{03}) (R_{u2} \parallel R_4) (1 + \beta_{01})}{R_3 + R_{B3}} \frac{R_1}{R_{u2} \parallel R_4 + R_2 + R_{B1} R_1 + r_{\pi 2}},$$

$$R_{B3} = r_{\pi 3} + (1 + \beta_{03})(R_{u2} \parallel R_4 \parallel (R_2 + R_{B1})).$$

Smenom brojnih vrednosti dobija se

$$\beta a_{ovu} = -79,14 \quad \text{i} \quad R_u = \frac{R_{u0}}{1 - \beta a_{ovu}} = 118 \Omega.$$

b) Prenosna otpornost pojačavača je

$$r_m = \frac{v_i}{i_p} = \frac{v_i}{v_{b4}} \frac{v_{b4}}{v_{e3}} \frac{v_{e3}}{i_p} = a_1 a_2 r_1.$$

Na slici 1.7e je prikazana šema za male signale ulaznog kola pojačavača. Primenom asimptotske formule dobija se

$$r_1 = \frac{v_{e3}}{i_p} = r_{1\infty} \frac{T}{1 + T} + \frac{r_{10}}{1 + T}, \quad T = -\beta a = -\beta a_{ovu} = 79,14.$$

Asimptotske otpornosti  $r_{1\infty}$  i  $r_{10}$  dobijaju se kada  $\beta_{02}$  postane  $\beta_{02} \rightarrow \infty$  ili  $\beta_{02} = 0$ . Kada  $\beta_{02} \rightarrow \infty$ , tada je

$$i_{b2} \rightarrow 0, \quad v_{b2} \rightarrow 0, \quad i_{e1} \rightarrow 0, \quad i_{b1} \rightarrow 0 \quad \text{i} \quad v_{b1} \rightarrow 0 \Rightarrow$$

$$r_{1\infty} = \frac{v_{e3\infty}}{i_p} = R_2 = 10 \text{ k}\Omega.$$

Kada je  $\beta_{02} = 0$  dobija se druga asimptotska otpornost  $r_{10}$ . Prema slici 1.7e je

$$r_{10} = \frac{v_{e30}}{i_p} = - \frac{R_{B1} (R_{u2} \parallel R_4 \parallel R_{e3})}{R_{B1} + R_2 + R_{u2} \parallel R_4 \parallel R_{e3}} = -40,6 \Omega,$$

tako da je prenosna otpornost ulaznog stepena pojačavača

$$r_1 = r_{1\infty} \frac{T}{1 + T} + \frac{r_{10}}{1 + T} = 9,87 \text{ k}\Omega.$$

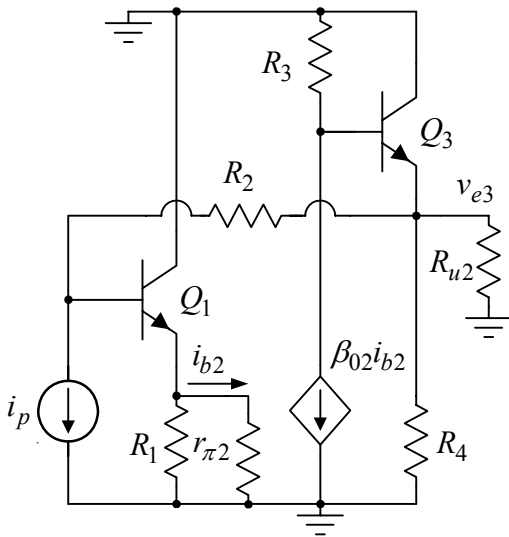
Prema slici 1.7f dobija se pojačanje izlaznog stepena pojačavača

$$a_i = \frac{v_i}{v_{b4}} \frac{v_{b4}}{v_{e3}} = a_1 a_2.$$

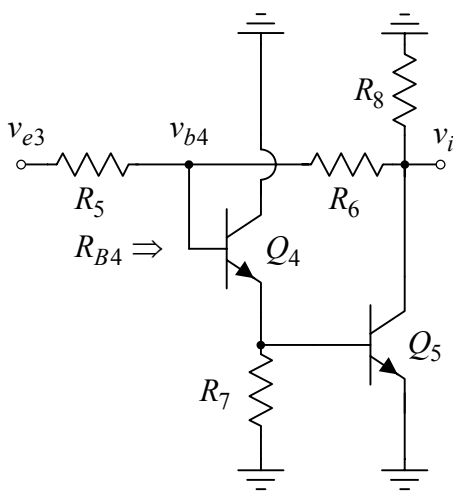
Otpornost koja se vidi u bazi tranzistora  $Q_4$  je  $R_{B4}$ , a preko razdelnika napona  $R_5, R_{B4}$  dobija se da je

$$a_2 = \frac{v_{b4}}{v_{e3}} = \frac{R_{B4}}{R_{B4} + R_5} = 0,896.$$

Daljom primenom Kirhofovih pravila dobija se:



Slika 1.7e



Slika 1.7f

$$i_{b4} = \frac{v_{b4}}{r_{\pi4} + (1 + \beta_{04})(R_7 \parallel r_{\pi5})}, i_{e4} = (1 + \beta_{04})i_{b4}, i_{b5} = \frac{R_7}{R_7 + r_{\pi5}}i_{e4}, i_{c5} = \beta_{05}i_{b5} \text{ i}$$

$$\frac{v_i - v_{b4}}{R_6} + \frac{v_i}{R_8} + i_{c5} = 0,$$

odakle je

$$a_1 = \frac{v_i}{v_{b4}} = -\frac{R_6 R_8}{R_6 + R_8} \left( \frac{(1 + \beta_{04})\beta_{05}}{r_{\pi4} + (1 + \beta_{04})(R_7 \parallel r_{\pi5})} \frac{R_7}{R_7 + r_{\pi5}} - \frac{1}{R_6} \right) = -109.6.$$

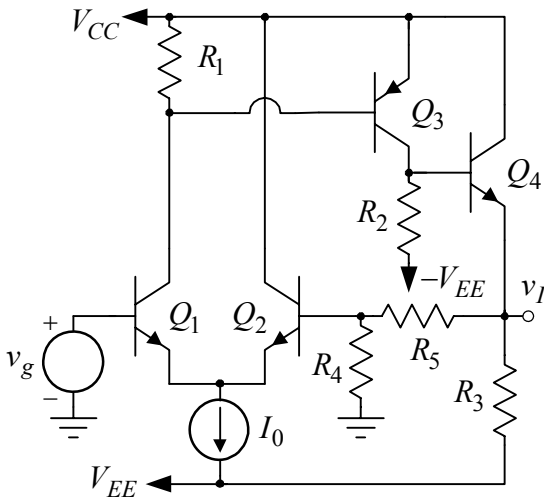
Prenosna otpornost pojačavača je

$$r_m = \frac{v_i}{i_p} = a_1 a_2 r_1 = (-109,6) \cdot 0,896 \cdot 9,87 \text{ k}\Omega = -969 \text{ k}\Omega.$$

Zbog velike paralelne otpornosti foto-diode ( $R_p = 10 \text{ G}\Omega$ ), njen uticaj je zanemarljiv.

d) S obzirom na znak prenosne otpornosti, sa povećanjem struje foto-diode napon na izlazu opada. Maksimalna vrednost struje foto-diode odgovara ulasku tranzistora  $Q_5$  u zasićenje. Tada je

$$\Delta i_p = i_{p \max} = \frac{\Delta v_{I \max}}{-r_m} = \frac{V_I - v_{I \min}}{-r_m} = \frac{V_I - V_{CES5}}{-r_m} = 1 \mu\text{A}.$$



Slika 1.8

**1.8.** Parametri tranzistora u kolu pojačavača sa negativnom povratnom spregom, slika 1.8, su:  $\beta_F = \beta_0 = 100$ ,  $|V_{BE}| = 0,7 \text{ V}$  i  $|V_{CES}| = 0,2 \text{ V}$ , a poznato je:  $V_{CC} = -V_{EE} = 12 \text{ V}$ ,  $I_0 = 200 \mu\text{A}$ ,  $R_4 = 10 \text{ k}\Omega$  i  $R_5 = 90 \text{ k}\Omega$ . Odrediti:

- nepoznate otpornosti tako da je u mirnoj radnoj tački  $I_{C3} = 1 \text{ mA}$ ,  $I_{C4} = 10 \text{ mA}$  i  $V_I = 0$ ;
- naponsko pojačanje pojačavača  $a = v_i / v_g$ ;
- ulaznu otpornost  $R_u$ , i
- izlaznu otpornost  $R_i$ .

### Rešenje:

a) U mirnoj radnoj tački je

$$I_{C1} = I_{C2} = \frac{I_0}{2}, I_{C1} = I_{B3} + \frac{V_{EB3}}{R_1} = \frac{I_{C3}}{\beta_{F3}} + \frac{V_{EB3}}{R_1},$$

$$I_{C3} = \frac{V_I + V_{BE4} - V_{EE}}{R_2} + \frac{I_{C4}}{\beta_{F4}} \text{ i } \frac{I_{C4}}{\alpha_{F4}} = \frac{V_I - V_{EE}}{R_3},$$

odakle se dobija

$$R_1 = \frac{V_{EB3}}{I_{C1} - (I_{C3} / \beta_{F3})} = 7,78 \text{ k}\Omega, R_2 = \frac{V_{BE4} - V_{EE}}{I_{C3} - (I_{C4} / \beta_{F4})} = 14,1 \text{ k}\Omega \text{ i } R_3 = \alpha_{F4} \frac{-V_{EE}}{I_{C4}} = 1,2 \text{ k}\Omega.$$

b) Kružno pojačanje se dobija na osnovu kola sa slike 1.8a. Parametri u modelu za male signale su

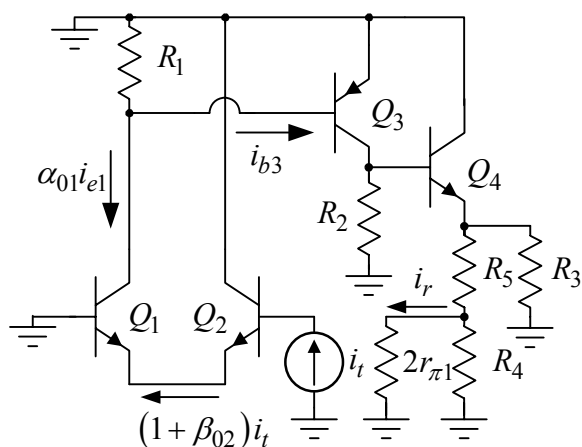
$$r_{\pi1} = r_{\pi2} = \beta_{01} V_t / I_{C1} = 25 \text{ k}\Omega, r_{\pi3} = \beta_{03} V_t / I_{C3} = 2,5 \text{ k}\Omega \text{ i } r_{\pi4} = \beta_{04} V_t / I_{C4} = 250 \Omega.$$

Na osnovu ove slike je

$$i_{e1} = -i_{e2} = -(1 + \beta_{02})i_t, i_{c1} = \alpha_{01}i_{e1}, i_{b3} = -\frac{R_1}{R_1 + r_{\pi3}}i_{c1}, i_{c3} = \beta_{03}i_{b3}, i_{b4} = -\frac{R_2}{R_2 + R_{u4}}i_{c3},$$

$$R_{u4} = r_{\pi4} + (1 + \beta_{04})(R_3 \parallel (R_5 + R_4 \parallel 2r_{\pi1})), i_{e4} = (1 + \beta_{04})i_{b4}, i_r = \frac{R_3}{R_3 + R_5 + R_4 \parallel 2r_{\pi1}} \frac{R_4}{R_4 + 2r_{\pi1}} i_{e4}$$

odakle se dobija kružno pojačanje



Slika 1.8a

$$\beta a = \frac{i_r}{i_t} = - \frac{(1 + \beta_{02}) \beta_{03} \alpha_{01} R_1 (1 + \beta_{04}) R_2}{R_1 + r_{\pi 3}} \frac{R_3}{R_2 + R_{u4}} \times \frac{R_4}{R_3 + R_5 + R_4 \parallel 2r_{\pi 1}} \frac{R_4}{R_4 + 2r_{\pi 1}} = -163$$

Primenom asimptotske formule za naponsko pojačanje se dobija

$$a = \frac{v_i}{v_g} = a_{\infty} \frac{T}{1+T} + \frac{a_0}{1+T}, \quad T = -\beta a.$$

S obzirom na veliki iznos kružnog pojačanja približno je

$$a \approx a_{\infty} \frac{T}{1+T}.$$

Asimptotsko pojačanje  $a_{\infty}$  dobija se kada

$\beta_{03} \rightarrow \infty$ . Tada je

$$i_{b3} \rightarrow 0, \quad v_{b3} \rightarrow 0, \quad i_{c1} \rightarrow 0, \quad i_{c2} \rightarrow 0, \quad v_{b2} \rightarrow v_{b1} = v_g \Rightarrow$$

$$a_{\infty} = \frac{v_{i\infty}}{v_g} = 1 + \frac{R_5}{R_4} = 10 \quad \text{i} \quad a \approx a_{\infty} \frac{T}{1+T} \approx 10.$$

c) Ulazna otpornost pojačavača može se dobiti primenom Blackmanove formule

$$R_u = R_{u0} \frac{1 - \beta a_{ksu}}{1 - \beta a_{ovu}}, \quad \beta a_{ovu} = 0, \quad \beta a_{ksu} = \beta a,$$

$$R_{u0} = 2r_{\pi 1} + R_4 \parallel \left( R_5 + R_3 \parallel \frac{r_{\pi 4} + R_2}{1 + \beta_{04}} \right) \approx 2r_{\pi 1} + R_4 \parallel R_5 = 59 \text{ k}\Omega.$$

Smenom brojnih vrednosti se dobija

$$R_u = R_{u0} (1 - \beta a) = 9,68 \text{ M}\Omega.$$

d) Primenom Blackmanove formule dobija se izlazna otpornost pojačavača

$$R_i = R_{i0} \frac{1 - \beta a_{ksi}}{1 - \beta a_{ovi}}, \quad \beta a_{ovi} = \beta a, \quad \beta a_{ksi} = 0,$$

$$R_{i0} = \frac{r_{\pi 4} + R_2}{1 + \beta_{04}} \parallel R_3 \parallel (R_5 + R_4 \parallel 2r_{\pi 1}) \approx \frac{r_{\pi 4} + R_2}{1 + \beta_{04}} \parallel R_3 = 127 \Omega.$$

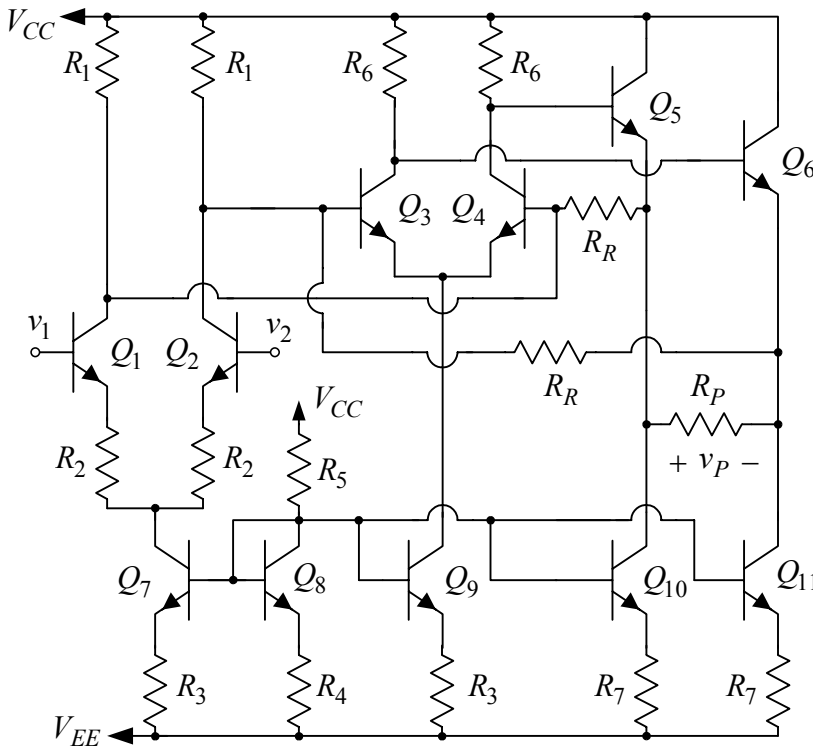
Smenom se dobija

$$R_i = \frac{R_{i0}}{1 - \beta a} = 0,77 \Omega.$$

**1.9.** U integrisanom širokopojasnom pojačavaču sa slike 1.9 svi tranzistori su identičnih karakteristika:  $\beta_F = \beta_0 = 100$  i  $V_{BE} = 0.6 \text{ V}$ , a poznato je:  $V_{CC} = -V_{EE} = 6 \text{ V}$ ,  $R_1 = 2.2 \text{ k}\Omega$ ,  $R_2 = 640 \Omega$ ,  $R_3 = 280 \Omega$ ,  $R_4 = 1.4 \text{ k}\Omega$ ,  $R_5 = 10 \text{ k}\Omega$ ,  $R_6 = 1 \text{ k}\Omega$ ,  $R_7 = 400 \Omega$ ,  $R_R = 7 \text{ k}\Omega$ ,  $R_P = 2 \text{ k}\Omega$  i  $V_T = 25 \text{ mV}$ . Odrediti:

- kolektorske struje svih tranzistora u mirnoj radnoj tački,  $v_1 = v_2 = 0$ .
- diferencijalno pojačanje pojačavača  $a_d = v_p / v_d$ ,  $v_d = v_1 - v_2$ .
- diferencijalnu ulaznu otpornost i
- otpornost koju vidi potrošač  $R_p$ .

**Rešenje:**



Slika 1.9

a) Tranzistor  $Q_8$  služi za polarizaciju pojačavača, a njegova kolektorska struja je

$$I_{C8} = \frac{V_{CC} - V_{EE} - V_{BE}}{R_4 + R_5} = 1 \text{ mA}.$$

Smatraćemo da su kolektorske struje svih tranzistora istog reda veličine, te se stoga bazne struje u odnosu na kolektorske mogu zanemariti.

Tranzistori  $Q_7, Q_9, Q_{10}$  i  $Q_{11}$  predstavljaju strujne izvore, a struja im se podešava otpornostima u emitoru i naponom na bazi koju diktira referentni tranzistor  $Q_8$ . U mirnoj radnoj tački je

$$V_{E7} = V_{E8} = V_{E9} = V_{E10} = V_{E11},$$

$$V_{E7} = V_{EE} + R_4 I_{C8} \Rightarrow$$

$$R_4 I_{C8} = R_3 I_{C7} = R_3 I_{C9},$$

$$R_3 I_{C9} = R_7 I_{C10} = R_7 I_{C11} \Rightarrow$$

$$I_{C7} = I_{C9} = R_4 I_{C8} / R_3 = 5 \text{ mA} \text{ i}$$

$$I_{C10} = I_{C11} = R_4 I_{C8} / R_7 = 3,5 \text{ mA}.$$

Iz razloga simetrije, ulazni diferencijalni par ima iste kolektorske struje

$$I_{C1} = I_{C2} = I_{C7} / 2 = 2,5 \text{ mA},$$

što važi i za drugi diferencijalni par tranzistora

$$I_{C3} = I_{C4} = I_{C9} / 2 = 2,5 \text{ mA}.$$

Naponi na kolektorima tranzistora  $Q_{5,6}$  su

$$V_{C3} = V_{C4} = V_{CC} - R_6 I_{C3} = 3,5 \text{ V} \Rightarrow V_{E5} = V_{E6} = V_{C3} - V_{BE} = 2,9 \text{ V},$$

što znači da je struja kroz potrošač u mirnoj radnoj tački nula.

Naponi na kolektorima ulaznog diferencijalnog para međusobno su jednaki. Primenom I Kirhofovog zakona za čvor kolektora tranzistora  $Q_1$  dobija se

$$\frac{V_{CC} - V_{C1}}{R_1} + \frac{V_{E5} - V_{C1}}{R_1} = I_{C1} \Rightarrow V_{C1} = V_{C2} = (R_1 \parallel R_R) \left( \frac{V_{CC}}{R_1} + \frac{V_{E5}}{R_R} - I_{C1} \right) = 1,1 \text{ V}.$$

Na osnovu ovog napona dobija se struja kroz reakcijsku otpornost

$$I_{RR} = \frac{V_{E5} - V_{C1}}{R_R} = 257 \mu\text{A},$$

odnosno kolektorska struja tranzistora  $Q_{5,6}$

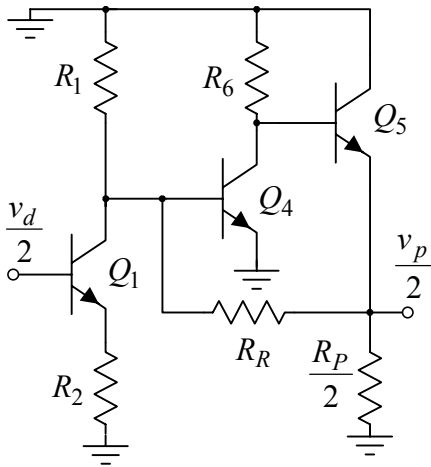
$$I_{C5} = I_{C6} = I_{C10} + \frac{V_{E5} - V_{C1}}{R_R} = 3,76 \text{ mA}.$$

Pošto smo dobili sve kolektorske struje, zaključujemo da je pretpostavka o zanemarivanju baznih struja opravdana.

b) Pošto je kolo osno-simetrično, primenom bisekcione teoreme za diferencijalnu pobudu kolo pojačavača se uprošćava, slika 1.9a. Parametri u modelu za male signale su

$$r_{\pi 1} = r_{\pi 2} = r_{\pi 3} = r_{\pi 4} = \beta_0 V_t / I_{C1} = 1 \text{ k}\Omega \text{ i } r_{\pi 5} = r_{\pi 6} = \beta_0 V_t / I_{C5} = 667 \Omega.$$

Tranzistor  $Q_1$  se nalazi izvan kružnog toka signala, a u kolu je primenjena paralelno-naponska



Slika 1.9a

reakcija.

Kružno pojačanje dobija se uz pomoć slike 1.9b. Prema ovoj slici je

$$i_{b5} = \frac{-\beta_{04}R_6}{R_6 + R_{b5}},$$

$$R_{b5} = r_{\pi 5} + (1 + \beta_{05})((R_P/2) \parallel (R_R + r_{\pi 4} \parallel R_1)),$$

$$i_{e5} = (1 + \beta_{05})i_{b5}, \quad i_{RR} = \frac{R_P/2}{(R_P/2) + R_R + R_1 \parallel r_{\pi 4}} i$$

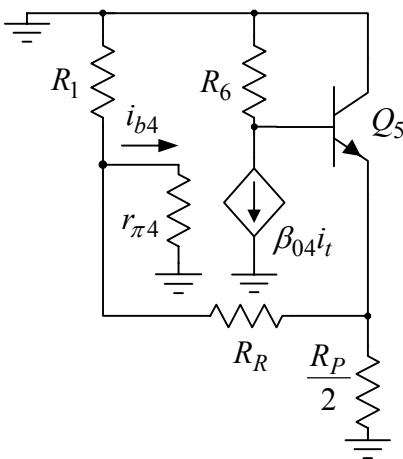
$$i_r = \frac{R_1}{R_1 + r_{\pi 4}},$$

odakle se dobija da je kružno pojačanje

$$\beta a = \frac{-\beta_{04}R_6(1 + \beta_{05})}{R_6 + R_{b5}} \frac{(R_P/2)}{(R_P/2) + R_R + R_1 \parallel r_{\pi 4}} \frac{R_1}{R_1 + r_{\pi 4}} \Rightarrow$$

$$\beta a = -8,78.$$

S obzirom da je tranzistor  $Q_1$  izvan kružnog toka signala diferencijalno pojačavača je



Slika 1.9b

$$a_d = g_1 r_2 = \frac{\beta_{01}}{r_{\pi 1} + (1 + \beta_{01})R_2} r_2,$$

gde je  $r_2$  prenosna otpornost drugog pojačavačkog stepena. Ovaj stepen čine tranzistori  $Q_4$  i  $Q_5$  sa kolom negativne povratne sprege. Primenom asimptotske formule dobija se prenosna otpornost drugog pojačavačkog stepena

$$r_2 = \frac{v_i/2}{i_{c1}} = r_{2\infty} \frac{T}{1+T} + \frac{r_{20}}{1+T}, \quad T = -\beta a \quad T_d = -\beta a_d.$$

Asimptotske otpornosti  $r_{2\infty}$  i  $r_{20}$  dobijaju se modifikacijom koeficijenta strujnog pojačanja  $\beta_{04}$ . Kada  $\beta_{04} \rightarrow \infty$ , tada je

$$r_{2\infty} = R_R = 7 \text{ k}\Omega,$$

dok se pri  $\beta_{04} = 0$  dobija

$$r_{20} = \frac{R_1 \parallel r_{\pi 4}}{R_1 \parallel r_{\pi 4} + R_R + \frac{R_P}{2} \parallel \frac{r_{\pi 5} + R_6}{1 + \beta_{05}}} \left( \frac{R_P}{2} \parallel \frac{r_{\pi 5} + R_6}{1 + \beta_{05}} \right) = 1,45 \Omega.$$

Smenom brojnih vrednosti postaje

$$r_2 = r_{2\infty} \frac{T}{1+T} + \frac{r_{20}}{1+T} \approx r_{2\infty} \frac{T}{1+T} = 6,28 \text{ k}\Omega \quad \text{i} \quad a_d = g_1 r_2 = \frac{\beta_{01}}{r_{\pi 1} + (1 + \beta_{01})R_2} r_2 = 9,6.$$

c) Ulazno kolo pojačavača nalazi se izvan kružnog toka signala, te ulazna otpornost ne zavisi od primenjene reakcije u kolu

$$R_{ud} = 2(r_{\pi 1} + (1 + \beta_{01})R_2) = 131 \text{ k}\Omega.$$

d) Zbog simetrije kola otpornost koju vidi potrošač je

$$R_i = 2R_{i1},$$

gde je  $R_{i1}$  otpornost koja se vidi u emitoru tranzistora  $Q_5$ . Ova otpornost se dobija primenom Blackmanove formule

$$R_{i1} = R_{i10} \frac{1 - \beta a_{ks1}}{1 - \beta a_{ov1}}, \quad \beta a_{ks1} = 0, \quad \beta a_{ov1} = \beta a \quad \text{i}$$

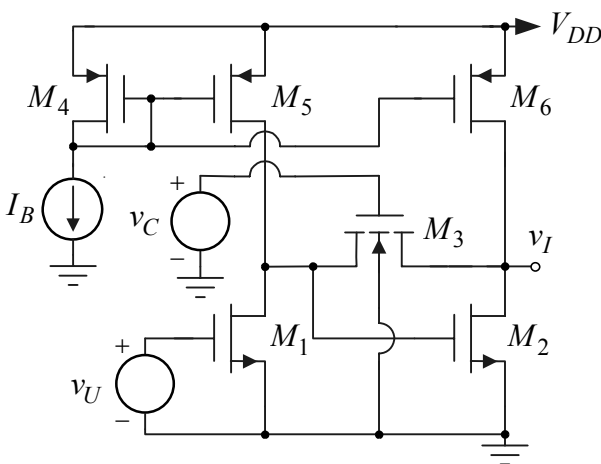
$$R_{i10} = \frac{R_P}{2} \parallel (R_R + (r_{\pi 4} \parallel R_1)) \parallel \frac{r_{\pi 5} + R_6}{1 + \beta_{05}} \approx \frac{r_{\pi 5} + R_6}{1 + \beta_{05}} = 16,5 \Omega.$$

Smenom se dobija da je otpornost koju vidi potrošač  $R_P$ ,

$$R_i = \frac{2R_{i10}}{1 - \beta_a} = 3,4 \Omega.$$

Uočiti da naponska reakcija na izlazu smanjuje izlaznu otpornost pojačavača.

**1.10.** Na slici 1.10 je prikazan pojačavač čije se pojačanje menja promenom kontrolnog napona  $v_C$ , odnosno otpornosti MOS tranzistora  $M_3$ . Parametri MOS tranzistora su:  $V_{TN0} = -V_{TP0} = V_{T0} = 0,7V$ ,  $\mu_n C_{ox} = 3\mu_p C_{ox} = 90\mu A/V^2$ ,  $\lambda \rightarrow 0$ ,  $\gamma = 0,5\sqrt{V}$  i  $\phi_F = 0,3V$ , dok je  $I_B = 300\mu A$  i  $V_{DD} = 5V$ . Osim tranzistora  $M_3$  svi ostali tranzistori imaju isti odnos širine i dužine



Slika 1.10

oblasti u kojoj nastaje kanal  $(W/L) = 20\mu m/1\mu m$ , dok je  $(W/L)_3 = 5\mu m/2\mu m$ .

a) Odrediti jednosmernu vrednost ulaznog napona  $V_U$  tako da u mirnoj radnoj tački bude  $V_{GD2} = 0$ . Smatrati da je  $V_{GS3} > V_T$ .

b) Odrediti naponsko pojačanje u okolini mirne radne tačke  $a = v_i/v_u = f(v_C)$ . Smatrati da MOS tranzistor radi u omskoj oblasti i da je  $2,5V \leq v_C \leq 3,5V$ .

c) Odrediti izlaznu otpornost pojačavača  $R_i$  u okolini mirne radne tačke.

### Rešenje:

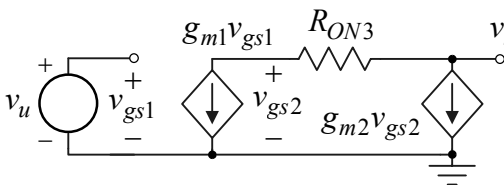
a) U mirnoj radnoj tački je

$$I_{D6} = I_{D5} = I_{D4} = I_B = 300\mu A, V_{GD2} = V_{SD3} = 0, I_{D3} = 0 \Rightarrow$$

$$I_{D1} = I_{D5} = I_B = 300\mu A \text{ i } I_{D2} = I_{D6} = I_B = 300\mu A,$$

odakle se dobija potrebna vrednost ulaznog napona u mirnoj radnoj tački

$$V_U = V_{GS1} = V_T + \sqrt{2I_{D1}/B_1} = 1,28V.$$



Slika 1.10a

b) Na slici 1.10a prikazana je šema pojačavača za male signale. Pošto je

$$g_{m1}v_{gs1} = -g_{m2}v_{gs2}, g_{m1} = g_{m2} = g_m \Rightarrow$$

$$v_{gs2} = -v_{gs1} = -v_u \Rightarrow$$

$$v_i = v_{gs2} - g_m v_{gs2} R_{ON3} = v_{gs2} (1 - g_m R_{ON3}) \Rightarrow$$

$$v_i = -v_u (1 - g_m R_{ON3}) \Rightarrow a = v_i/v_u = (g_m R_{ON3} - 1).$$

Parametri u izrazu za pojačanje su

$$g_m = \sqrt{2I_{D1}B_1} = \sqrt{2I_B\mu_n C_{ox}W/L} = 1\text{ mS} \text{ i}$$

$$R_{ON3} = \frac{1}{\frac{di_{D3}}{dv_{DS3}}} = \frac{1}{\frac{d}{dv_{DS3}} \left( \left( B_3 (v_{GS3} - V_{T3} - \frac{v_{DS3}}{2}) \right) v_{DS3} \right)} \approx \frac{1}{\frac{d}{dv_{DS3}} \left( (B_3 (v_{GS3} - V_{T3}) v_{DS3}) \right)} \Rightarrow$$

$$R_{ON3} = \frac{1}{B_3 (v_{GS3} - V_{T3})} = \frac{1}{B_3 (v_C - V_{GS2} - V_{T3})}, V_{GS2} = V_T + \sqrt{2I_B/B_2} = 1,28V.$$



Zbog različitih napona između osnove i sorsa, što postoji samo kod MOSFET-a  $M_3$ , napon praga se menja po zakonu

$$V_T = V_{T0} + \gamma \left( \sqrt{V_{SB} + 2\phi_F} - \sqrt{2\phi_F} \right).$$

Smenom brojnih vrednosti se dobija vrednost napon praga,

$$V_{T3} = V_{T0} + \gamma \left( \sqrt{V_{SB3} + 2\phi_F} - \sqrt{2\phi_F} \right) = V_{T0} + \gamma \left( \sqrt{V_{GS2} + 2\phi_F} - \sqrt{2\phi_F} \right) \approx 1\text{V},$$

odakle se dobija naponsko pojačanje

$$a = (g_m R_{ON3} - 1) = \left( \frac{4,44}{v_C - 2,28} - 1 \right), \quad v_C > V_{GS2} + V_T = 2,28\text{V}.$$

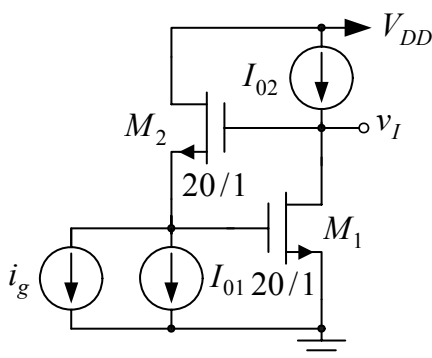
Kada se kontrolni napon menja u opsegu  $V_{C1} \leq v_C \leq V_{C2}$ ,  $V_{C1} = 2,5\text{V}$ ,  $V_{C2} = 3,5\text{V}$ , naponsko pojačanje se menja u opsegu  $19,2 \geq a \geq 2,64$ .

Za ispravan rad kola, kontrolni napon  $v_C$  ne sme preći vrednost koja ga izvodi iz triodne oblasti,

$$v_C < v_I + V_T.$$

c) Izlazna otpornost pojačavača u okolini mirne radne tačke je

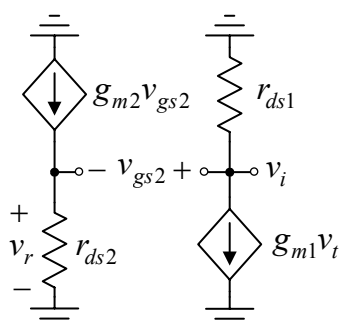
$$R_i = \frac{1}{g_{m2}} = \frac{1}{g_m} = 1\text{k}\Omega.$$



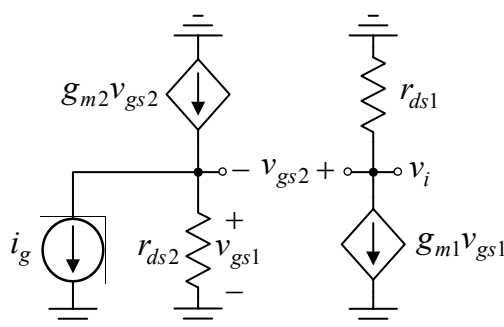
Slika 1.11

**1.11.** U kolu pojačavača sa slike upotrebljeni su tranzistori čiji su parametri  $\mu_n C_{ox} = 110\mu\text{A}/\text{V}^2$ ,  $V_T = 0,7\text{V}$  i  $\lambda_n = 0,04\text{V}^{-1}$ . Na slici je, pored svakog tranzistora, dat odnos širine i dužine kanala  $W/L$ , dok je  $V_{DD} = 3\text{V}$  i  $I_{01} = I_{02} = 100\mu\text{A}$ . U okolini mirne radne tačke odrediti:

- kružno pojačanje  $\beta a$ ;
- transrezistansu  $r_m = v_i / i_g$ ;
- otpornost  $R_u$  koju vidi pobudni generator  $i_g$ ;
- izlaznu otpornost  $R_i$ .



Slika 1.11a



Slika 1.11b

### Rešenje:

a) Sečenjem  $\beta a$  kruga u gejtju tranzistora  $M_1$  dobija se kolo prikazano na slici 1.11a. Prema ovoj slici kružno pojačanje je

$$\beta a = \frac{v_r}{v_i} = \frac{v_i}{v_t} \frac{v_r}{v_i} \Rightarrow$$

$$\beta a = -g_{m1} r_{ds1} \frac{g_{m2} r_{ds2}}{1 + g_{m2} r_{ds2}} \Rightarrow$$

$$\beta a \approx -g_{m1} r_{ds1} = -\frac{\sqrt{2I_{01}\mu_n C_{ox}} (W/L)_1}{\lambda_n I_{01}} = -165,8.$$

b) Na slici 1.11b je prikazana šema pojačavača za male signale. Transrezistansu  $r_m = v_i / i_g$  odredićemo primenom asimptotske formule

$$r_m = r_{m\infty} \frac{T}{1+T} + \frac{r_{m0}}{1+T}, \quad T = -\beta a.$$

Transrezistansa  $r_{m\infty}$  dobija se kada  $g_{m1} \rightarrow \infty$ . Zbog konačne vrednosti struje drejna, tada je

$$v_{gs1} \rightarrow 0 \Rightarrow g_{m2}v_{gs2} = i_g \text{ i } v_i = v_{gs2} \Rightarrow v_i = i_g / g_{m2} \Rightarrow r_{m\infty} = v_i / i_g = 1 / g_{m2}.$$

Kada se učini da je  $g_{m1} = 0$ , izlazni napon jednak je nuli

$$v_i = 0 \Rightarrow r_{m0} = v_i / i_g = 0,$$

tako da je

$$r_m = r_{m\infty} \frac{T}{1+T} \approx \frac{1}{g_{m2}} \frac{g_{m1}r_{ds1}}{1+g_{m1}r_{ds1}} \approx \frac{1}{g_{m2}} = \frac{1}{\sqrt{2I_{01}\mu_n C_{ox}(W/L)_2}} = 1,51 \text{ k}\Omega.$$

c) S obzirom da već imamo određeno kružno pojačanje, otpornost koju vidi pobudni generator  $v_g$  odredićemo pomoću Blackmanove formule

$$R_u = R_{u0} \frac{1 - \beta a_{ksu}}{1 - \beta a_{ovu}}, \beta a_{ksu} = 0, \beta a_{ovu} = \beta a \approx -g_{m1}r_{ds1}.$$

Otpornost bez reakcije  $R_{u0}$  je

$$R_{u0} = \frac{1}{g_{ds2} + g_{m2}} \approx \frac{1}{g_{m2}},$$

tako da je otpornost koju vidi pobudni generator

$$R_{u0} \approx \frac{1}{g_{m2}(1+g_{m1}r_{ds1})} \approx \frac{1}{g_{m2}g_{m1}r_{ds1}} = \frac{\lambda_n I_{02}}{2\sqrt{I_{01}I_{02}(\mu_n C_{ox})^2(W/L)_1(W/L)_2}} = 9,1 \Omega.$$

d) I za dobijanje izlazne otpornosti pojačavača primenićemo Blackmanovu formulu

$$R_i = R_{i0} \frac{1 - \beta a_{ksi}}{1 - \beta a_{ovi}}, \beta a_{ksi} = 0, \beta a_{ovi} = \beta a \approx -g_{m1}r_{ds1}, R_{i0} = r_{ds1},$$

odakle se dobija

$$R_i = \frac{r_{ds1}}{1+g_{m1}r_{ds1}} \approx \frac{1}{g_{m1}} = \frac{1}{\sqrt{2I_{02}\mu_n C_{ox}(W/L)_1}} = 1,51 \text{ k}\Omega.$$