

OSNOVI ANALOGNE ELEKTRONIKE, JUL 2018.
Polaže se drugi kolokvijum (zadaci 3 i 4 - traje 2 sata), ili
kompletan ispit (svi zadaci - traje 3 sata)

IME I PREZIME _____ BR. INDEKSA _____

K		Zaokružiti K za bodove sa prvog kolokvijuma			OCENA
1	2	3	4	Σ	

1. U kolu trorežimskog integratora sa brzim postavljanjem početnih uslova i bez kompenzacije uticaja ulaznih struja I_B^+ i I_B^- se koristi operacioni pojačavač sa ulaznim *npn* tranzistorima sa nezanemarljivim ulaznim strujama i zanemarljivim naponskim ofsetom. Napon pobudnog generatora je nepromenljiv $v_g = 0$, a napon početnih uslova je $V_{pU} < 0$.

- a) [4] Nacrtati navedeni integrator i ekvivalentne šeme u sva tri režima rada.
- b) [2] Izvesti tačan izraz za izlazni napon integratora na kraju režima zadavanja početnih uslova.
- c) [2] Izvesti izraz za izlazni napon integratora na kraju režima integracije koji traje t_1 .
- d) [2] Izvesti izraz za izlazni napon integratora na kraju režima pamćenja koji traje t_2 .

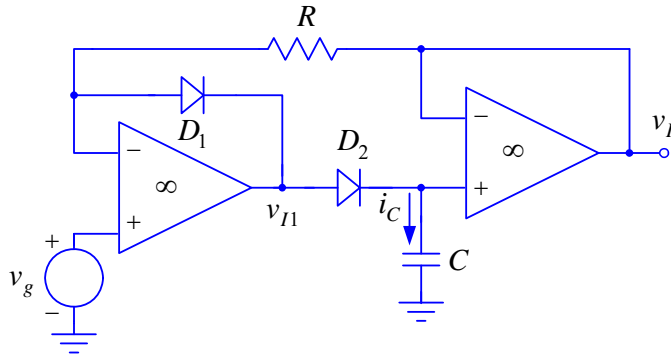
Smatrati da izlazi operacionih pojačavača nisu u zasićenju.

Rešenje:

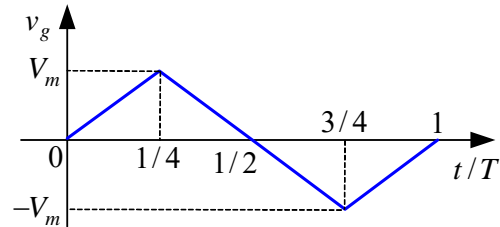
2. U kolu sa slike 2a upotrebljeni su operacioni pojačavači koji se mogu smatrati idealnim, dok je: $R = 10\text{k}\Omega$ i $C = 10\text{nF}$. Na slici 2b dat je i vremenski oblik pobudnog napona, gde je $V_m = 5\text{V}$ i $T = 1\text{ms}$.

a) [7] Ako su diode idealne, odrediti i nacrtati, u toku prve periode ulaznog napona, vremenske dijagrame napona v_I i v_{I1} i struje i_C . Smatrati da je u početnom trenutku posmatranja kondenzator bio prazan.

b) [3] Ponoviti tačku a) kada je dioda sa konstantnim naponom pri provođenju $V_D = 0.6\text{V}$, dok su joj ostale karakteristike idealne.



Slika 2a.

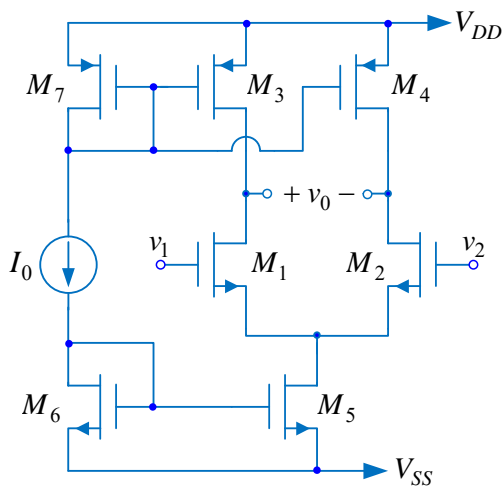


Slika 2b.

Rešenje:

3. a) [2] Nacrtati pojačavač sa zajedničkim emiterom i kondenzatorom u emiteru C_E , napajan iz dve baterije za napajanje, koji je kapacitivno spregnut preko kondenzatora C_G sa pobudnim generatorom.
- b) [2] Nacrtati Bodeovu amplitudsku karakteristiku pojačanja za $C_G \rightarrow \infty$ i $C_E \rightarrow \infty$.
- c) [2] Nacrtati Bodeovu amplitudsku karakteristiku pojačanja za $C_G \neq \infty$ i $C_E \rightarrow \infty$.
- d) [2] Nacrtati Bodeovu amplitudsku karakteristiku pojačanja za $C_G \rightarrow \infty$ i $C_E \neq \infty$.
- e) [2] Nacrtati Bodeovu amplitudsku karakteristiku pojačanja za $C_G \neq \infty$ i $C_E \neq \infty$.

Rešenje:



4. U pojačavaču sa slike upotrebljeni su tranzistori čiji su parametri: $\mu_n C_{ox} = 270 \mu\text{A}/\text{V}^2$, $\mu_p C_{ox} = 70 \mu\text{A}/\text{V}^2$, $|V_T| = 0.45 \text{ V}$, $\lambda L = 0.08 \mu\text{m}/\text{V}$, $C_{ox} = 8.5 \text{ fF}/\mu\text{m}^2$, $C_{ov} / W = 0.35 \text{ fF}/\mu\text{m}$, $(C_{db} / W)_p = 0.55 \text{ fF}/\mu\text{m}$, $(C_{db} / W)_n = 0.50 \text{ fF}/\mu\text{m}$, $L_n = 0,35 \mu\text{m}$, $L_p = 0,50 \mu\text{m}$, $(W / L)_{1,2} = 20$, $(W / L)_{3,4,7} = 60$, $(W / L)_{5,6} = 40$, dok je $V_{DD} = -V_{SS} = 0,9 \text{ V}$ i $I_0 = 200 \mu\text{A}$.

- a) [4] Odrediti spektralnu gustinu snage ekvivalentnog termičkog šuma na ulazu diferencijalnog pojačavača. Zanemariti uticaj parazitnih kapacitivnosti.
- b) [3] Odrediti spektralnu gustinu snage ekvivalentnog fliker šuma na ulazu diferencijalnog pojačavača. Zanemariti uticaj parazitnih kapacitivnosti.
- c) [3] Odrediti gornju graničnu učestanost pojačavača f_H .

Rešenje:

