

OSNOVI ANALOGNE ELEKTRONIKE, FEBRUAR 2018.

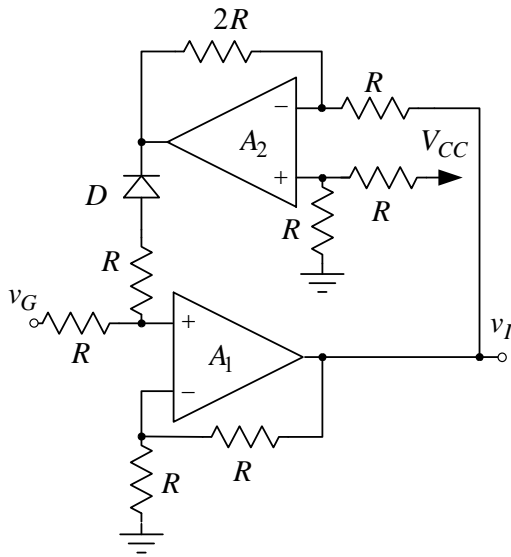
**Polaže se drugi kolokvijum (zadaci 3 i 4 - traje 2 sata), ili
kompletan ispit (svi zadaci - traje 3 sata)**

IME I PREZIME _____ **BR. INDEKSA** _____

K		Zaokružiti K za bodove sa prvog kolokvijuma		
1	2	3	4	Σ

1. a) [4] Nacrtaati jednostepeni pojačavač sa *pnp* tranzistorom sa negativnom povratnom spregom, koji obezbeđuje: minimalnu ulaznu otpornost i minimalnu izlaznu otpornost.
- b) [2] Izračunati naponsko pojačanje pojačavača iz tačke a).
- c) [2] Izračunati ulaznu otpornost pojačavača iz tačke a).
- d) [2] Izračunati izlaznu otpornost pojačavača iz tačke a).

Rešenje:



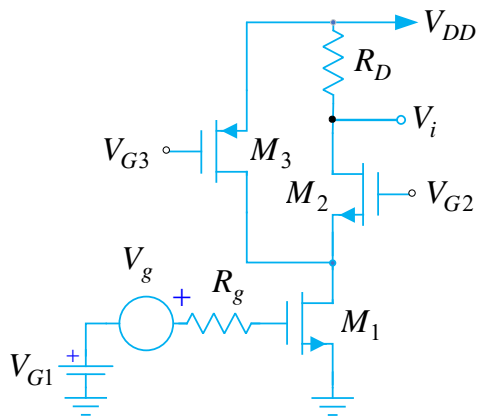
2. U kolu sa slike operacioni pojačavači se mogu smatrati idealnim i napajaju se iz baterije $V_{CC} = 5\text{V}$, dioda je idealna sa $V_D = 0,7\text{V}$, dok je $R = 10\text{k}\Omega$.

- a) [7] Odrediti i nacrtati prenosne karakteristike $v_I = f(v_G)$ i $v_{I2} = g(v_G)$, $-V_{CC} \leq v_G \leq V_{CC}$. Napon na izlazu operacionog pojačavača A_2 je v_{I2} .
- b) [3] Na svakom od segmenata karakteristike iz prethodne tačke odrediti ulaznu i izlaznu otpornost kola.

Rešenje:

3. a) [2] Nacrtati pojačavač sa operacionim pojačavačem i tranzistorom, napajanim iz jedne baterije za napajanje, sa negativnom povratnom spregom koja povećava ulaznu impedansu i povećava izlaznu impedansu. U narednim tačkama se parazitne kapacitivnosti tranzistora mogu zanemariti.
- b) [4] Nacrtati Bodeovu amplitudsku i faznu karakteristiku strujnog pojačanja kola iz a), ukoliko operacioni pojačavač ima idealnu prenosnu karakteristiku.
- c) [4] Nacrtati Bodeovu amplitudsku i faznu karakteristiku strujnog pojačanja kola iz a), ukoliko operacioni pojačavač ima jednopolnu prenosnu karakteristiku.

Rešenje:



4. Kolo pojačavača sa slike se napaja iz baterije $V_{DD} = 1.8 \text{ V}$, dok je $I_{D1} = 2I_{D2} = 2I_{D3} = 200 \mu\text{A}$, $R_D = 5 \text{ k}\Omega$ i $R_g = 50 \Omega$. Parametri upotrebljenih tranzistora su: $L = 0.18 \mu\text{m}$, $(W/L)_1 = 40$, $(W/L)_{2,3} = 20$, $\mu_n C_{ox} = 270 \mu\text{A}/\text{V}^2$, $\mu_p C_{ox} = 70 \mu\text{A}/\text{V}^2$, $|V_T| = 0.45 \text{ V}$, $\lambda \rightarrow 0$, $C_{ox} = 8.5 \text{ fF}/\mu\text{m}^2$, $(C_{db}/W)_n = 0.50 \text{ fF}/\mu\text{m}$, $(C_{db}/W)_p = 0.55 \text{ fF}/\mu\text{m}$ i $C_{ov}/W = 0.35 \text{ fF}/\mu\text{m}$. Svi tranzistori rade u zasićenju.

a) [2] Odrediti i izračunati pojačanje pojačavača u propusnom opsegu.

b) [4] Odrediti i izračunati gornju graničnu učestanost pojačavača.

c) [4] Odrediti i izračunati faktor termičkog šuma pojačavača. Zanemariti uticaj parazitnih kapacitivnosti.

Rešenje:

