

OSNOVI ANALOGNE ELEKTRONIKE, JANUAR 2013.

Polaže se drugi kolokvijum (zadaci 3 i 4 - traje 2 sata), ili
kompletan ispit (svi zadaci - traje 3 sata)

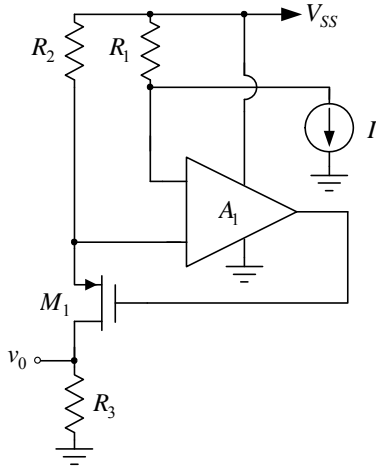
IME I PREZIME _____ BR. INDEKSA _____

1	2	3	4	Σ

1. U kolu trorežimskog integratora sa brzim postavljanjem početnih uslova i eliminacijom uticaja unutrašnje otpornosti pobudnog generatora se koriste idealni operacioni pojačavači. Napon pobudnog generatora je nepromenljiv $v_g < 0$, a napon početnih uslova je $V_{PU} > 0$.

- [3] Nacrtati zahtevani integrator.
- [3] Nacrtati ekvivalentne šeme u sva tri režima rada.
- [2] Izvesti tačan izraz za izlazni napon integratora na kraju režima zadavanja početnih uslova.
- [2] Izvesti izraz za izlazni napon integratora u režimu integracije posle vremenskog intervala t_1 .

Rešenje:



2. U kolu sa slike upotrebljen je idealan operacioni pojačavač i MOSFET sa $V_{TP} = -1 \text{ V}$, $B = \mu_p C_{ox} W / L = 100 \text{ mA/V}^2$ i $\lambda \rightarrow 0$.

Poznato je: $V_{SS} = 5 \text{ V}$, $R_1 = 0,1 \Omega$, $R_2 = 100 \Omega$ i $R_3 = 5 \text{ k}\Omega$.

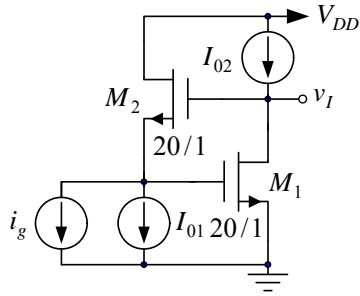
- a) [1] Odrediti polaritet ulaznih priključaka operacionog pojačavača tako da u kolu bude ostvarena negativna reakcija.
- b) [5] Odrediti zavisnost $v_0 = f(I)$, $I > 0$. Smatrati da je MOSFET u oblasti zasićenja struje drejna, a operacioni pojačavač izvan zasićenja.
- c) [2] Odrediti maksimalnu vrednost struje $I = I_{\max}$ za koju važi zavisnost iz prethodne tačke.
- d) [2] Ako je naponski ofset operacionog pojačavača, meren na njegovim ulaznim priključcima, $V_{os} = 1 \text{ mV}$, odrediti vrednost

izlaznog napona u odsustvu pobude.

Rešenje:

3. a) [2] Nacrtati idealni diferencijator sa operacionim pojačavačem, napajanim iz dve baterije za napajanje.
- b) [4] Nacrtati Bodeovu amplitudsku i faznu karakteristiku pojačanja kola iz tačke a) za slučaj idealnog operacionog pojačavača.
- c) [4] Nacrtati Bodeovu amplitudsku i faznu karakteristiku pojačanja kola iz tačke a) za slučaj operacionog pojačavača sa jednopolnom prenosnom karakteristikom.

Rešenje:



Rešenje:

4. U kolu pojačavača sa slike upotrebljeni su tranzistori čiji su parametri $\mu_n C_{ox} = 110 \mu\text{A}/\text{V}^2$, $V_T = 0,7 \text{ V}$, $\lambda_n = 0,04 \text{ V}^{-1}$, $C_{gs} = 30 \text{ fF}$, $C_{gd} = 5 \text{ fF}$ i $C_{db} = 10 \text{ fF}$. Na slici je, pored svakog tranzistora, dat odnos širine i dužine kanala W/L , dok je $V_{DD} = 3 \text{ V}$ i $I_{01} = I_{02} = 100 \mu\text{A}$. U okolini mirne radne tačke:

- [5] Odrediti gornju graničnu učestanost pojačavača f_H .
- [5] Nacrtati asimptotsku amplitudsku karakteristiku kružnog pojačanja pojačavača $\beta a(j\omega)$.