

OSNOVI ANALOGNE ELEKTRONIKE, JANUAR 2016.

Polaže se drugi kolokvijum (zadaci 3 i 4 - traje 2 sata), ili
kompletan ispit (svi zadaci - traje 3 sata)

IME I PREZIME _____ BR. INDEKSA _____

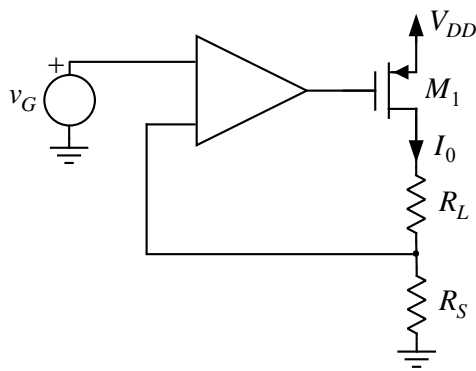
K		Zaokružiti K za bodove sa prvog kolokvijuma		
1	2	3	4	Σ

1. a) [2] Nacrtati precizni usmerač sa funkcijom prenosa: $v_I(v_G) = \begin{cases} -v_G, v_G \geq 0 \\ 0, v_G < 0 \end{cases}$

Na raspolaganju su dve diode sa naponom provodne diode $V_D = 0.6V$, jedan (idealni) operacioni pojačavač, otpornici i dve baterije za napajanje.

- b) [2] Nacrtati dijagram zavisnosti napona na izlazu operacionog pojačavača od napona pobudnog generatora v_G .
- c) [2] Nacrtati dijagram zavisnosti napona na izlazu preciznog usmerača od napona pobudnog generatora v_G .
- d) [2] Nacrtati vremenski dijagram napona na izlazu operacionog pojačavača za sinusoidalni napon pobudnog generatora v_G .
- e) [2] Nacrtati vremenski dijagram napona na izlazu preciznog usmerača za sinusoidalni napon pobudnog generatora v_G .

Rešenje:



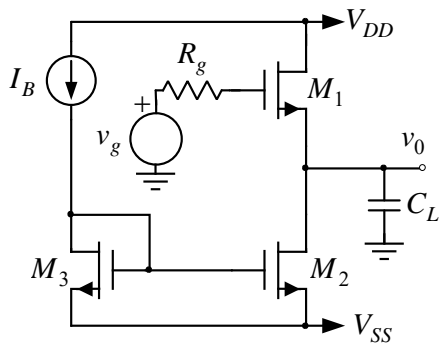
2. Parametri tranzistora u kolu sa slike su: $\mu_p C_{ox} = 70 \mu\text{A}/\text{V}^2$, $V_{TP} = -0,45 \text{ V}$, $\lambda_p L = 0,08 \mu\text{m}/\text{V}$, $W = 160 \mu\text{m}$ i $L = 0,5 \mu\text{m}$, dok je: $V_{DD} = 1,8 \text{ V}$, $R_L = 50 \Omega$ i $R_S = 1 \text{ k}\Omega$. Operacioni pojačavač se napaja iz jedne baterije za napajanje $V_{DD} = 1,8 \text{ V}$.

- a) [1] Odrediti polaritet ulaznih priključaka operacionog pojačavača tako da u kolu bude primenjena negativna reakcija.
- b) [2] Ako je operacioni pojačavač idealan odrediti zavisnost $I_0 = f(v_G)$. Smatrati da je tranzistor u zasićenju, a operacioni pojačavač u aktivnom režimu rada. Zanemariti uticaj Earlyjevog efekta.
- c) [2] Odrediti maksimalnu vrednost ulaznog napona za koji važi zavisnost iz tačke a).
- d) [2] Ako je naponski ofset operacionog pojačavača, meren na njegovim ulaznim priključcima, $-5 \text{ mV} \leq V_{OS} \leq 5 \text{ mV}$, odrediti opseg vrednosti struje I_0 u mirnoj radnoj tački. Zanemariti uticaj Earlyjevog efekta.
- e) [3] U okolini mirne radne tačke $I_0 = 100 \mu\text{A}$, odrediti otpornost za male signale koju vidi potrošač R_L . Smatrati da je operacioni pojačavač sa konačnim pojačanjem $a = 100$, dok mu se sve ostale karakteristike mogu smatrati idealnim.

Rešenje:

3. a) [2] Nacrtati "A" (alternate) šemu pojačavačke ćelije sa naizmeničnim rasporedom pn spojeva sa diodama i sa bipolarnim tranzistorima.
- b) [3] Izvesti vezu između struja u granama šeme iz a).
- c) [3] Nacrtati Gilbertov strujni pojačavač ili Gilbertovu pojačavačku ćeliju, koja odgovara šemi iz a).
- d) [2] Izvesti izraz za strujno pojačanje kola iz c).

Rešenje:



4. U kolu pojačavača sa slike parametri tranzistora su:
 $\mu_n C_{ox} = 270 \mu\text{A}/\text{V}^2$, $V_{TN} = 0,45 \text{ V}$, $C_{ov} / W = 0,35 \text{ fF}/\mu\text{m}$,
 $C_{db} / W = 0,50 \text{ fF}/\mu\text{m}$, $C_{ox} = 8,5 \text{ fF}/\mu\text{m}^2$ i $\lambda_n L = 0,08 \mu\text{m}/\text{V}$.
 Svi tranzistori imaju $W = 40 \mu\text{m}$ i $L = 0,18 \mu\text{m}$, dok je:
 $V_{DD} = -V_{SS} = 0,9 \text{ V}$, $C_L = 1 \text{ pF}$, $I_B = 1 \text{ mA}$ i $R_g = 50 \Omega$.

- [5] Odrediti gornju graničnu učestanost pojačavača f_H .
- [3] Ponoviti tačku a) kada je $I_B = 1,5 \text{ mA}$.
- [2] Ponoviti tačku a) kada je $R_g = 100 \Omega$.

Rešenje:

