

OSNOVI ANALOGNE ELEKTRONIKE, JUN 2011.
Polaže se drugi kolokvijum (zadaci 3 i 4 - traje 2 sata), ili
kompletan ispit (svi zadaci - traje 3 sata)

IME I PREZIME _____ **BR. INDEKSA** _____

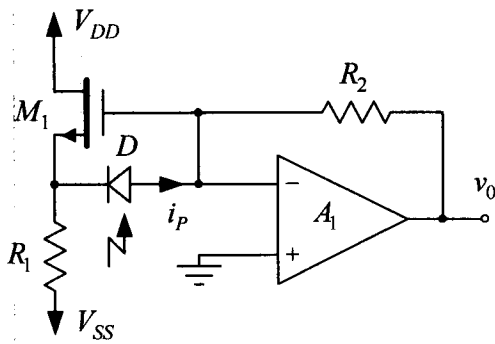
1	2	3	4	Σ

1. a) [3] Nacrtati precizni jednostrani usmerač sa operacionim pojačavačem i dve diode, napajan iz dve baterije za napajanje, čija je funkcija prenosa $v_I = -v_G$, za $v_G < 0$, odnosno $v_I = 0$ za $v_G \geq 0$. Smatrati da napon na direktno polarisanoj diodi iznosi $V_D = 0.6V$.
- b) [2] Nacrtati ekvivalentne šeme usmerača iz a) u oba režima rada.
- c) [2] Nacrtati kolo za kompenzaciju naponskog ofseta usmerača iz a).
- d) [3] Nacrtati kolo za kompenzaciju strujnog ofseta usmerača iz a).

Rešenje:

3. a) [2] Nacrtati ekvivalentnu unilateralizovanu šemu za male signale pojačavača sa zajedničkim emiterom na visokim učestanostima.
- b) [2] Nacrtati ekvivalentnu šemu za male signale kaskodnog pojačavača na visokim učestanostima sa unilateralizovanim ulaznim stepenom.
- c) [3] Aproksimativno izračunati gornju graničnu učestanost pojačavača iz a).
- d) [3] Aproksimativno izračunati gornju graničnu učestanost pojačavača iz b).

Rešenje:



2. Parametri MOS tranzistora u kolu sa slike su:
 $B = \mu_n C_{ox} W / L = 1 \text{ mA/V}^2$, $V_T = -1 \text{ V}$ i $\lambda \rightarrow 0$,
 operacioni pojačavač ima naponsko pojačanje $a = 10^3$,
 dok su mu sve ostale karakteristike idealne. Pod dejstvom
 svetlosti foto-dioda D generiše struju i_p , dok je
 $R_2 = 1 \text{ M}\Omega$ i $V_{DD} = -V_{SS} = 3 \text{ V}$.

a) [2] Odrediti otpornost R_1 tako da u odsustvu svetlosti
 napon na foto-diodi bude nula.

b) [4] Odrediti transrezistansu $r_m = v_0 / i_p$ u okolini mirne radne tačke.

c) [3] Odrediti otpornost koju vidi foto-dioda u okolini mirne radne tačke.

d) [1] Odrediti izlaznu otpornost u okolini mirne radne tačke.

Rešenje:

$$a) V_{GS} = 0 \Rightarrow I_D = \frac{B}{2} (V_{GS} - V_T)^2 = \frac{B}{2} V_T^2$$

$$V^+ = V^- = 0 \Rightarrow R_1 = -\frac{V_{SS}}{I_D} = 6 \text{ k}\Omega$$

$$b) i_p = -\frac{v_0}{a} \frac{1+a}{R_2} \Rightarrow \frac{v_0}{i_p} = -\frac{a}{1+a} R_2 \approx -R_2 = r_m$$

$$c) g_m V_{GS} + \frac{v_u + V_{GS}}{R_1} - i_p = 0$$

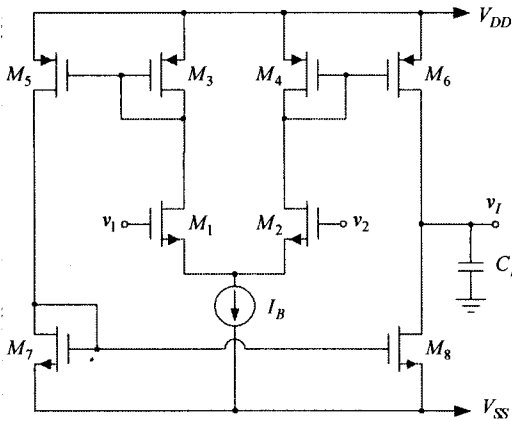
$$R_{F0} = \frac{v_{GS}}{i_p}$$

$$v_u = \frac{v_0}{a} = -\frac{R_2}{1+a} i_p$$

$$\frac{v_{GS}}{i_p} = \left(1 + \frac{R_2}{1+a}\right) \frac{R_1}{1+g_m R_1} \approx \frac{R_2}{g_m a} \approx R_2$$

$$d) R_i = 0$$

4. Parametri tranzistora u pojačavaču sa slike su: $\mu_n C_{ox} = 100 \mu A/V^2$, $\mu_p C_{ox} = 50 \mu A/V^2$, $V_{TN} = -V_{TP} = 0,7 V$, $\lambda_n = 0,04 V^{-1}$, $\lambda_p = 0,05 V^{-1}$, $(W/L)_{1-8} = 10/1$, koeficijenti flicker šuma $K_{FNMOS} = 4K_{FPMOS} = 1,6 \cdot 10^{-24} V^2 F$ i $C_{ox} = 2 fF/\mu m^2$, dok je: $V_{DD} = -V_{SS} = 1,65 V$, $C_L = 5 pF$ i $KT = 4 \cdot 10^{-21} J$.



a) [3] Odrediti struju strujnog izvora I_B tako da proizvod pojačanja u propusnom opsegu i propusnog opsega naponskog pojačanja $A_d(s) = V_i(s)/V_d(s)$, $V_d = V_2 - V_1$, bude $GB = 10 MHz$.

b) [3] Odrediti spektralnu gustinu snage ekvivalentnog naponskog generatora termičkog šuma na ulazu pojačavača e_{iT}^2 (smatrati da je $C_L = 0$).

c) [2] Odrediti spektralnu gustinu snage ekvivalentnog naponskog generatora flicker šuma na ulazu pojačavača e_{iF}^2 (smatrati da je $C_L = 0$).

d) [1] Odrediti graničnu učestanost f_c za koju su uticaji flicker šuma i termičkog šuma podjednaki.

e) [1] Odrediti efektivnu vrednost napona šuma na ulazu pojačavača u opsegu učestanosti $1 Hz \leq f \leq 10 kHz$.

Rešenje:

$$a) A_0 = g_{m1} R_i, \omega_p = (C_L R_i)^{-1} \Rightarrow A_0 \omega_p = \frac{g_{m1}}{C_L} = \omega_T = 2\pi GB$$

$$g_{m1} = \sqrt{I_B \mu_n C_{ox} (W/L)_1} \Rightarrow I_B = \frac{(2\pi GB C_L)^2}{\mu_n C_{ox} (W/L)_1} = 98,7 \mu A$$

b) Struja kratkospojenog izlaza sa masom

$$i_o^2 = g_{m1}^2 e_{n1}^2 + g_{m2}^2 e_{n2}^2 + g_{m5}^2 (e_{n5}^2 + e_{n3}^2) + g_{m6}^2 (e_{n4}^2 + e_{n6}^2) + g_{m8}^2 (e_{n7}^2 + e_{n8}^2)$$

$$i_o^2 = 4 g_{m1}^2 e_{n1}^2 + 4 g_{m2}^2 e_{n2}^2$$

$$e_{iT}^2 = \frac{i_o^2}{g_{m1}^2} = 4 e_{n1}^2 + 4 e_{n2}^2 \left(\frac{g_{m2}}{g_{m1}} \right)^2$$

$$\frac{g_{m2}}{g_{m1}} = \sqrt{\frac{\mu_p C_{ox}}{\mu_n C_{ox}}} = \frac{1}{\sqrt{2}}$$

$$e_{iT}^2 = 4 e_{n1}^2 \left(1 + \frac{e_{n2}^2}{2 e_{n1}^2} \right)$$

$$e_{n1}^2 = \frac{8KT}{3g_{m1}} = \frac{8 \cdot 4 \cdot 10^{-21}}{3 \cdot 314 \cdot 10^{-6}} V^2/Hz = 3,4 \cdot 10^{-17} V^2/Hz$$

$$\frac{e_{n2}^2}{e_{n1}^2} = \frac{g_{m1}}{g_{m2}}$$

$$e_{iT}^2 = 4 e_{n1}^2 \left(1 + \frac{g_{m2}}{g_{m1}} \right) = 4 e_{n1}^2 \left(1 + \frac{1}{\sqrt{2}} \right) = 2,32 \cdot 10^{-16} V^2/Hz$$

$$c) \frac{e_{np}^2}{e_{nn}^2} = \frac{\frac{K_{FP}}{WL C_{ox} \cdot f}}{\frac{K_{FN}}{WL C_{ox} \cdot f}} = \frac{K_{FP}}{K_{FN}} = \frac{1}{4}$$

$$e_{iF}^2 = 4 e_{nn}^2 \left(1 + \left(\frac{g_{mp}}{g_{mn}} \right)^2 \frac{e_{np}^2}{e_{nn}^2} \right) = 4 \frac{K_{FN}}{WL C_{ox} \cdot f} \left(1 + \frac{1}{2} \cdot \frac{1}{4} \right)$$

$$e_{iF}^2 = \frac{g}{2} \frac{K_{FN}}{WL C_{ox} \cdot f} = \frac{3.6 \cdot 10^{-10}}{f} \text{ V}^2/\text{Hz}$$

$$d) e_{iF}^2 = e_{iT}^2 \Rightarrow f_c = \frac{3.6}{2.32} \text{ MHz} = 1.55 \text{ MHz}$$

$$e) V_{eq}^2 = \int_1^{10k} \frac{3.6 \cdot 10^{-10}}{f} dt = 3.6 \cdot 10^{-10} \ln 10^4 = 33.15 \cdot 10^{-10} \text{ V}^2$$

$$\Rightarrow V_{eq} = \sqrt{V_{eq}^2} = 57.6 \mu\text{V}$$