

ODSEK ZA ELEKTRONIKU

elektronika.etf.rs



Univerzitet u Beogradu
Elektrotehnički fakultet

Šta se studira na odseku za elektroniku?

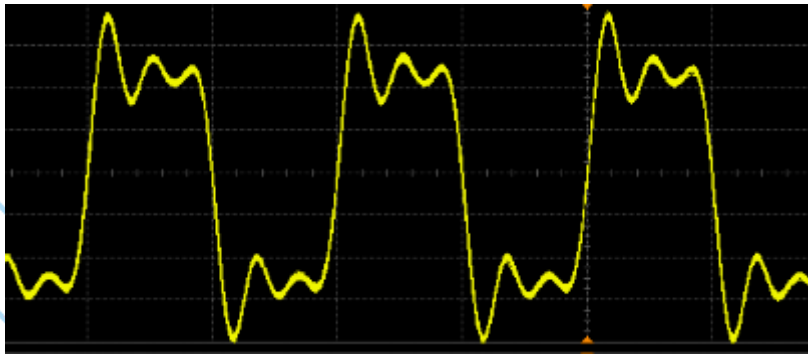
- Analogna elektronika
- Digitalna elektronika
- Računarska elektronika
- Procesiranje signala
- Projektovanje VLSI kola
- RF elektronika
- Energetska i industrijska elektronika
- Elektronska instrumentacija i merenja

Šta reče?



ELEKTRONIKA

Analogna



Digitalna



A zapravo je najčešće:

Analogno - digitalna

Hardver

Softver

Analogna

Audio elektronika



Hardver

Digitalna

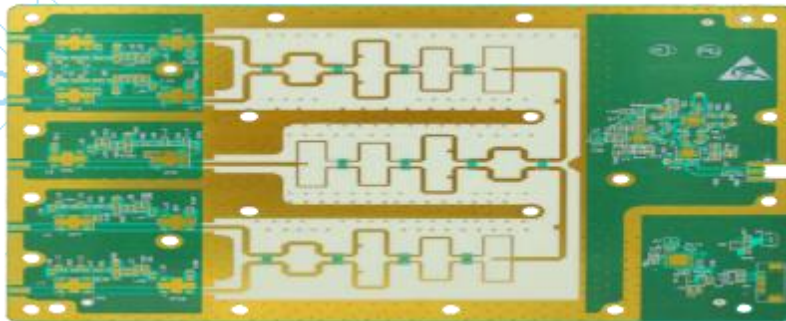


Softver

Analogna

Digitalna

RF elektronika



Hardver

Softver

Analogna

Digitalna

Računarska elektronika



```
368 int lcd_create_map_value_to_empty  
369 {  
370     memset(empty, 0, 8);  
371     int i = 0;  
372     int tmp;  
373  
374     tmp = percent1 / 10;  
375     printf("percent1 = %d, tmp = %d\n", percent1, tmp);  
376     for(i = 7; i >= 0; i--)
```

Hardver

Softver

Analogna

Digitalna



Namenski računarski (embedded) sistemi



Hardver

Softver

Analogna

Digitalna



Obrada signala, slike i računarska vizija



Hardver

Softver

Analogna

Digitalna

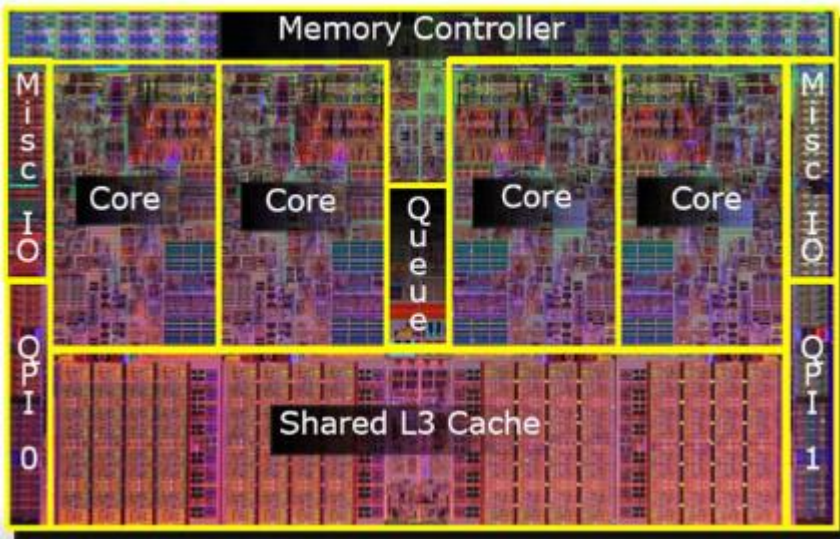
Instrumentacija i
merenja



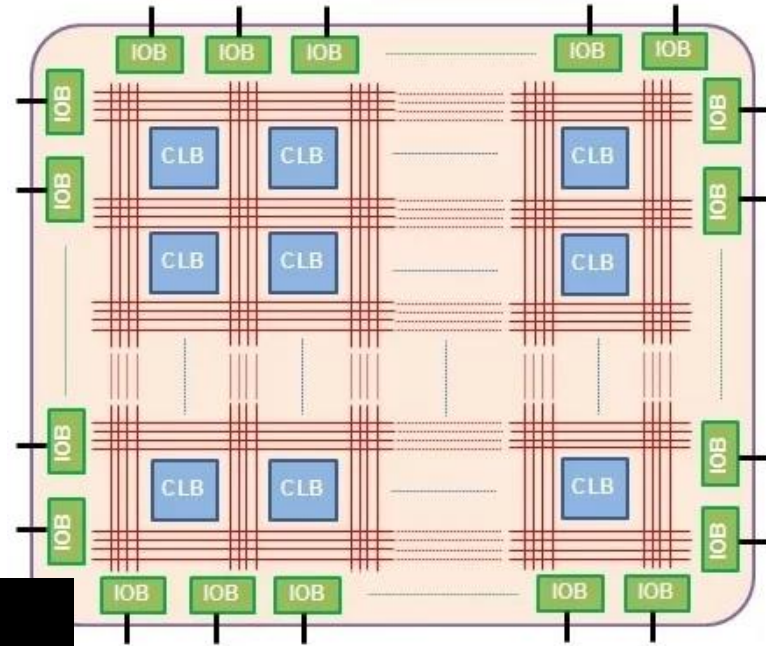
Hardver

Softver

Analogna



Digitalna

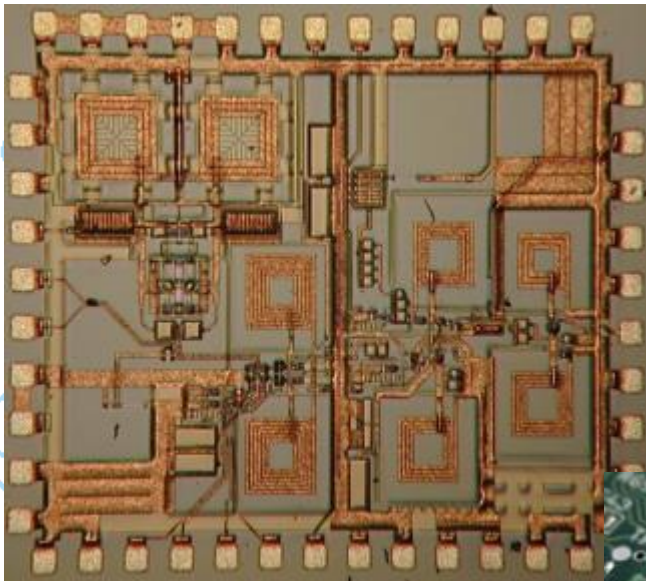


Digitalni VLSI sistemi

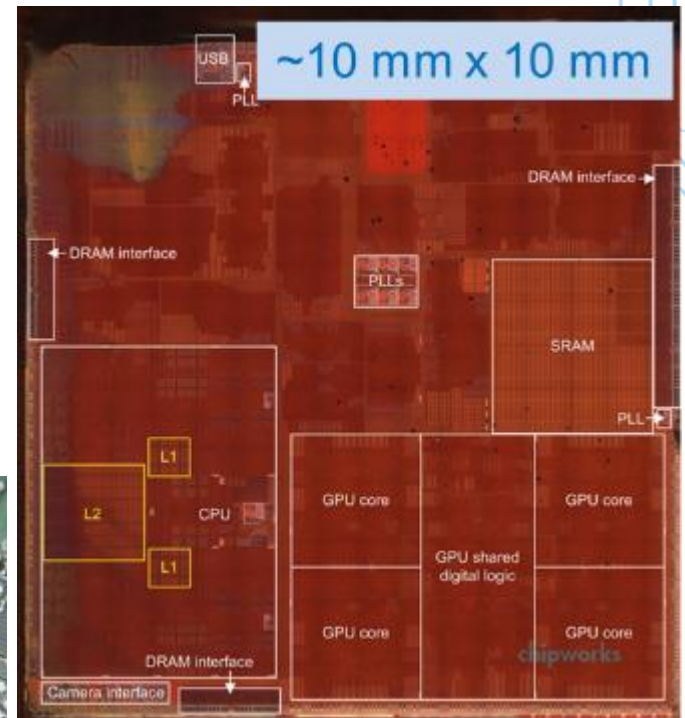
Hardver

Softver

Analogna



Digitalna



cādence[®]



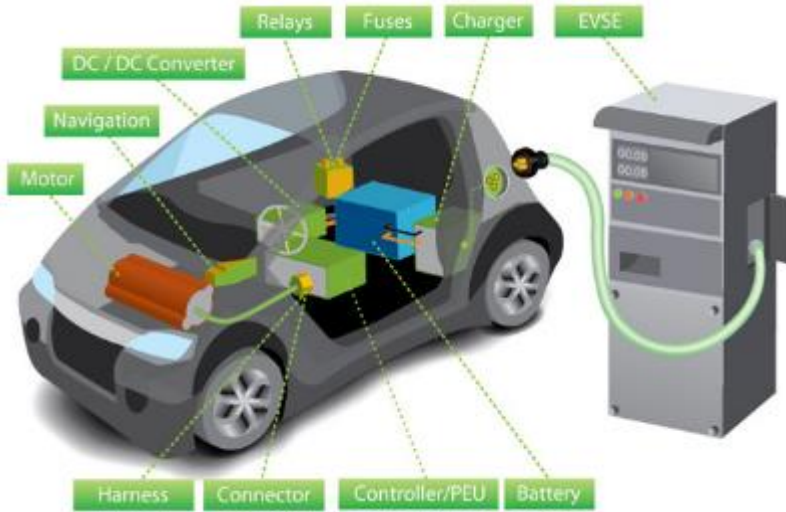
Integrirana kola i sistemi

Hardver

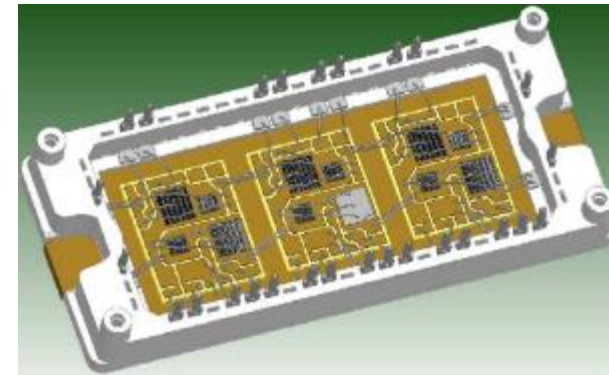
Softver

Analogna

Digitalna



Energetska elektronika



Hardver

Softver

Analogna

Digitalna

Audio elektronika

Računarska elektronika

RF elektronika

Namenski računarski
(embedded) sistemi

Instrumentacija i
merenja

Obrada signala, slike
i računarska vizija

Energetska
elektronika

Digitalni VLSI sistemi

Integrirana kola i sistemi

Hardver

Softver

Analogna

Digitalna

Audio elektronika

Računarska elektronika

RF elektronika

Namenski računarski
(embedded) sistemi

Instrumentacija i
merek

Obdelava signala, slike
i računarska vizija

Energetski
elektronika

Digitalni VLSI sistemi

HARDVER

OE

SOFTVER

Integrirana kola i sistemi

Hardver

Softver

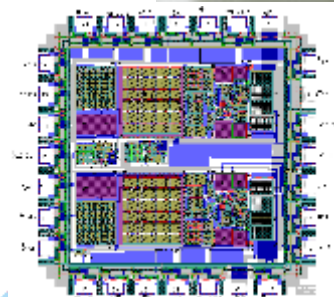
Kako se studira na odseku za elektroniku?

Korak po korak!



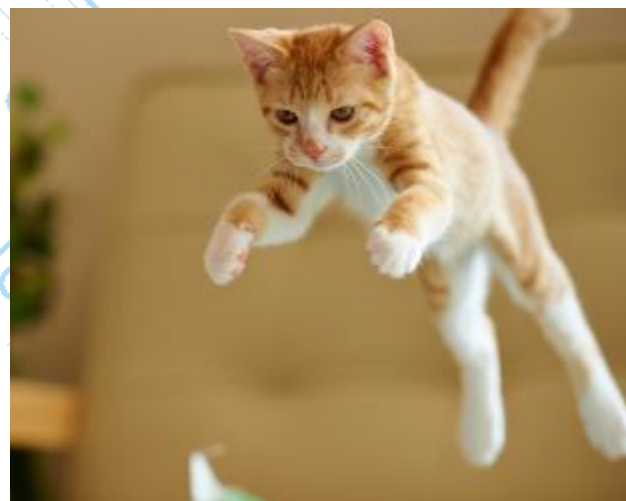
Organizacija

- III, IV i V semestar
 - Većina predmeta je obavezna
 - Rad u laboratoriji
 - Predmeti sa drugih odseka
- VI, VII i VIII semestar
 - Svi predmeti su izborni
 - Konkretni projekti



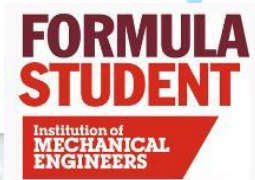
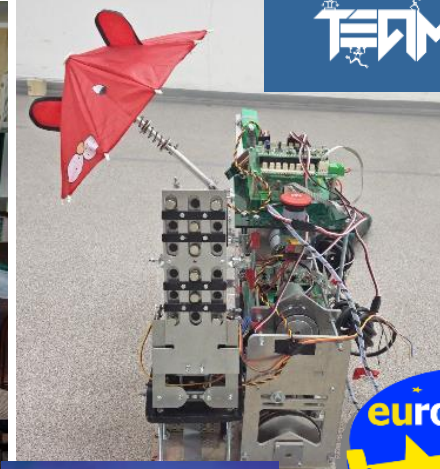
Šta se dobija?

- Analiza
- Sinteza
- Kritičko razmišljanje
- Široko znanje



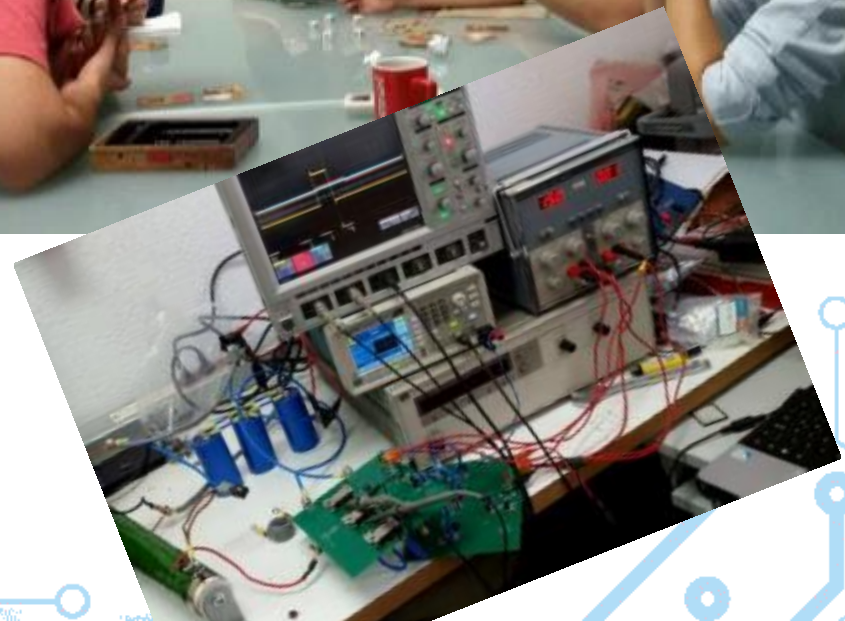
Studentska takmičenja

- Elektrijada
- Eurobot
- Međunarodna olimpijada iz mikroelektronike
- Formula student



Saradnja sa drugim univerzitetima

- Universidad Politécnica de Madrid – master radovi



Gde rade naši bivši studenti?



ÉCOLE POLYTECHNIQUE
FÉDÉRALE DE LAUSANNE



Massachusetts
Institute of
Technology



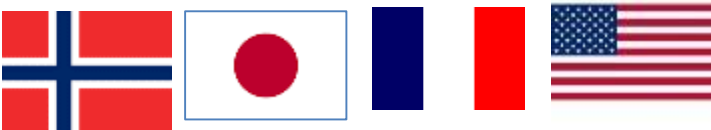
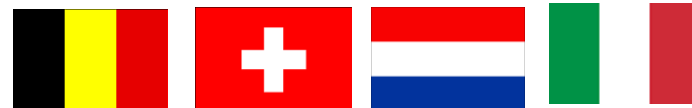
Barcelona
Supercomputing
Center
Centro Nacional de Supercomputación



Eidgenössische Technische Hochschule Zürich
Swiss Federal Institute of Technology Zurich



TECHNISCHE
UNIVERSITÄT
WIEN
Vienna University of Technology



Design House
SoC Design and Verification Comp

ELEKTROTEHNIČKI INSTITUT
NIKOLA TESLA
Beograd

TES
Electronic Solutions

ELSYS
EASTERN EUROPE



Dobrodošli u naš tim!

