

# ODSEK ZA ELEKTRONIKU

<http://tnt.etf.rs>



Univerzitet u Beogradu  
Elektrotehnički fakultet

# Šta je Elektronika?

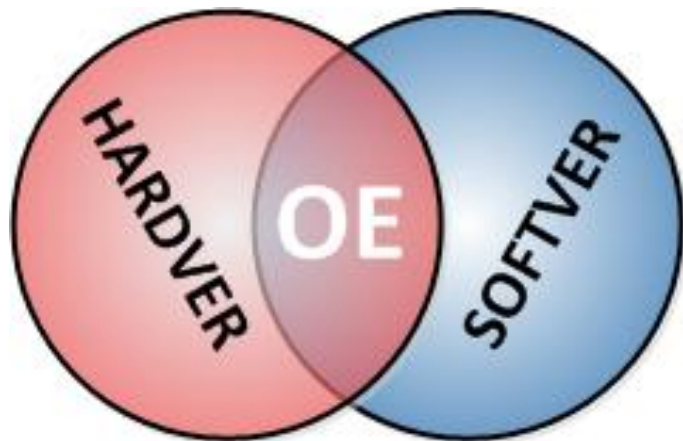
Oblast koja spaja savremene tehnologije i sistemska znanja u projektovanju i realizaciji elektronskih sklopova, uređaja i sistema.

# Šta se studira na odseku za elektroniku?

- Analogna elektronika
- Digitalna elektronika
- Računarska elektronika
- Procesiranje signala
- Projektovanje VLSI kola
- RF elektronika
- Energetska i industrijska elektronika
- Elektronska instrumentacija i merenja

# Kako se studira na odseku za elektroniku?

- Analiza
- Sinteza
- Hardver
- Softver



# Analogna elektronika

Osnovi fizičke elektronike

Teorija električnih kola

Osnovi elektronike



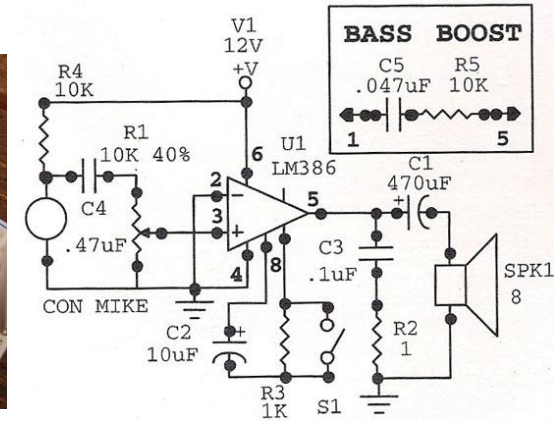
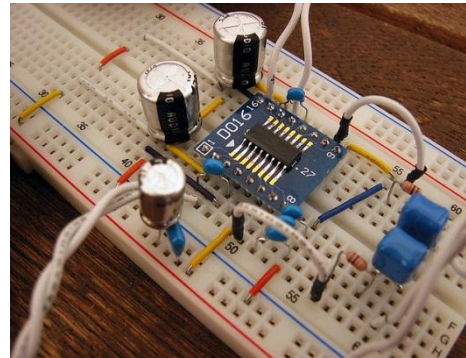
Osnovi analogne elektronike



Analogna elektronika



Linearna elektronika



# Digitalna elektronika

Osnovi fizičke elektronike

Teorija električnih kola

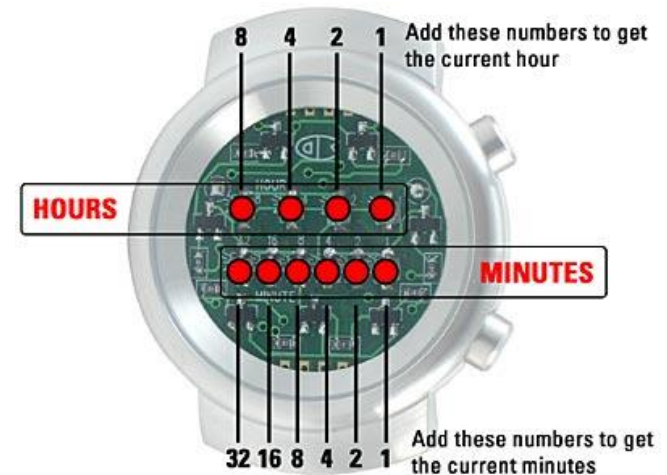
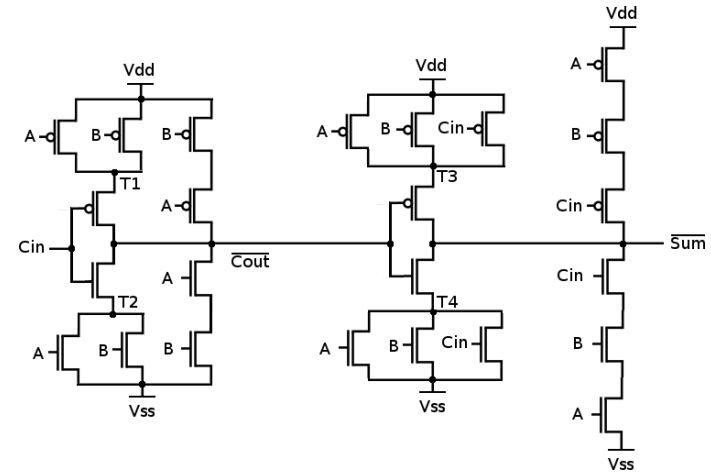
Osnovi elektronike



Osnovi digitalne elektronike



Digitalna elektronika



# Računarska elektronika

Objektno orijentisano programiranje

Arhitektura i organizacija računara



Računarska elektronika



Namenski računarski sistemi



Integrisani računarski sistemi



Sistemi u realnom vremenu



# Procesiranje signala

Telekomunikacije 1

Telekomunikacije 2

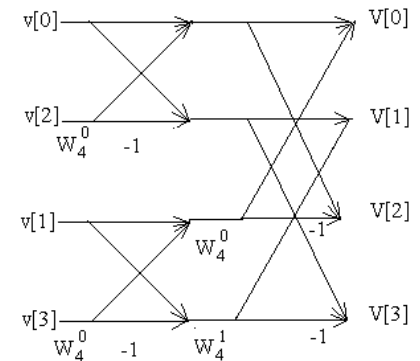
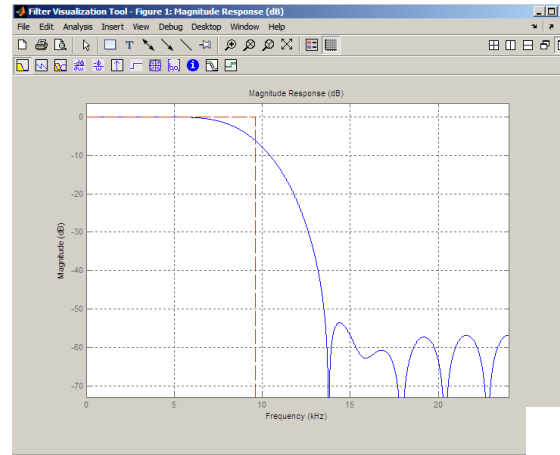
Signali i sistemi



Digitalna obrada signala



Digitalna obrada slike





# Projektovanje VLSI kola

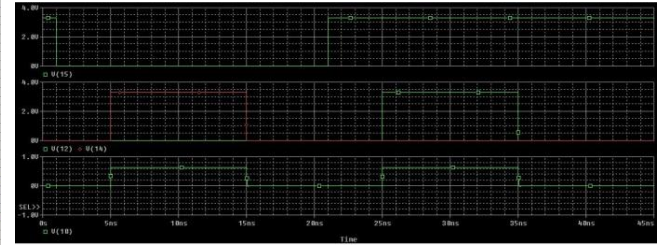
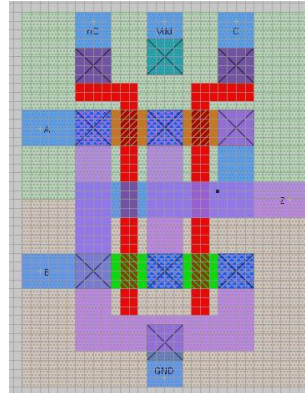
Uvod u projektovanje  
integriranih kola



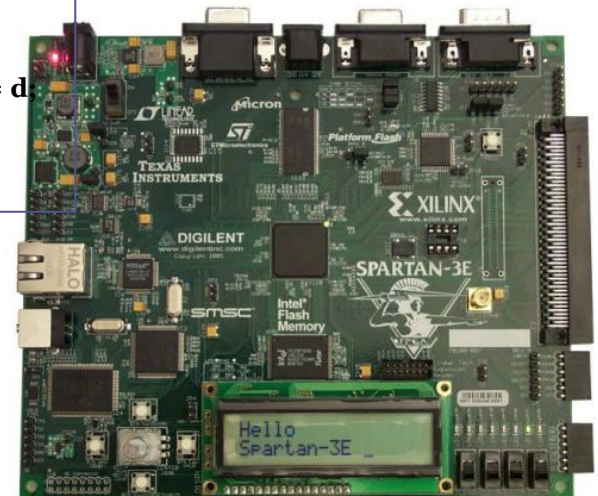
Uvod u projektovanje VLSI  
sistema



Integrirani računarski sistemi



```
architecture archi of mux is
begin
  process (a, b, s)
  begin
    case s is
      when "0" => o <= a;
      when "1" => o <= b;
      when others => o <= d;
    end case;
  end process;
end archi;
```



# RF elektronika

Elektromagnetika



Optoelektronika



Mikrotalasna tehnika



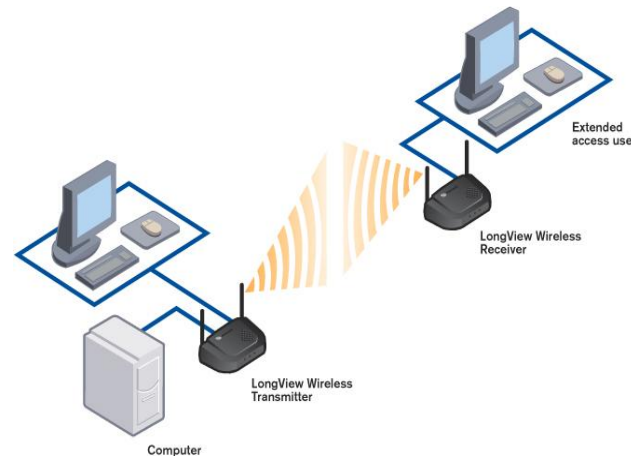
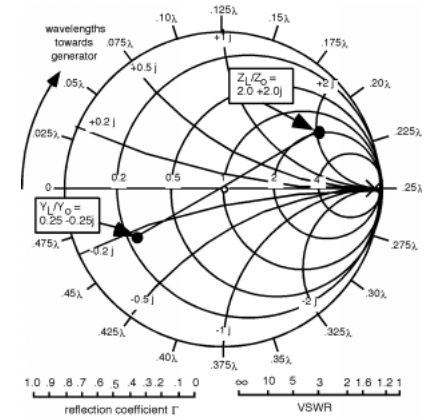
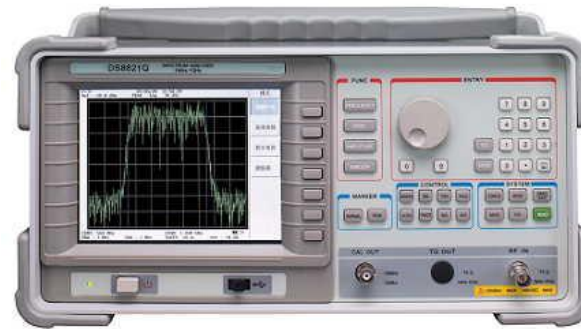
Mikrotalasna elektronika



RF elektronika



Elektromagnetska kompatibilnost



# Energetska i industrijska elektronika

Sistemi automatskog upravljanja



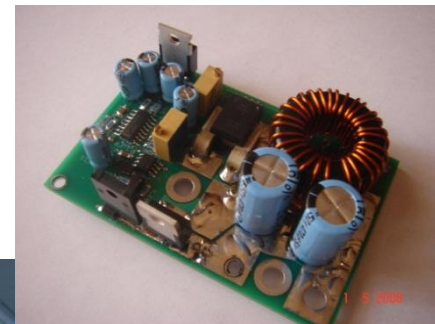
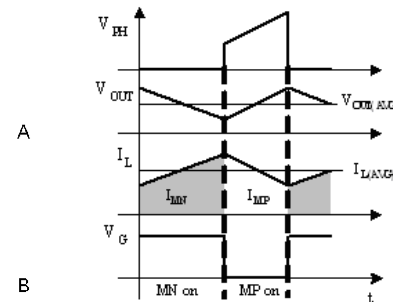
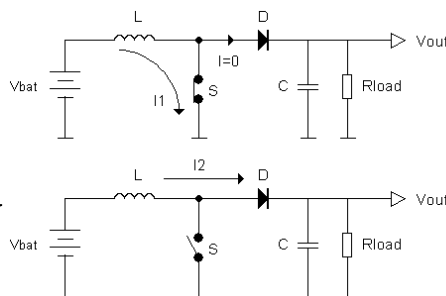
Energetska elektronika



Električne mašine



Digitalno upravljanje  
pretvaračima i pogonima



# Elektronska instrumentacija i merenja

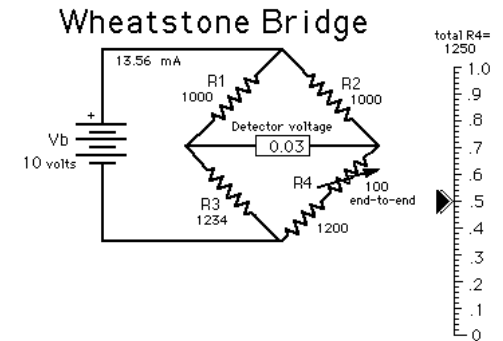
Električna merenja



Elektronski merni sistemi



Praktikum iz virtuelne instrumentacije



# Nastavnici i saradnici

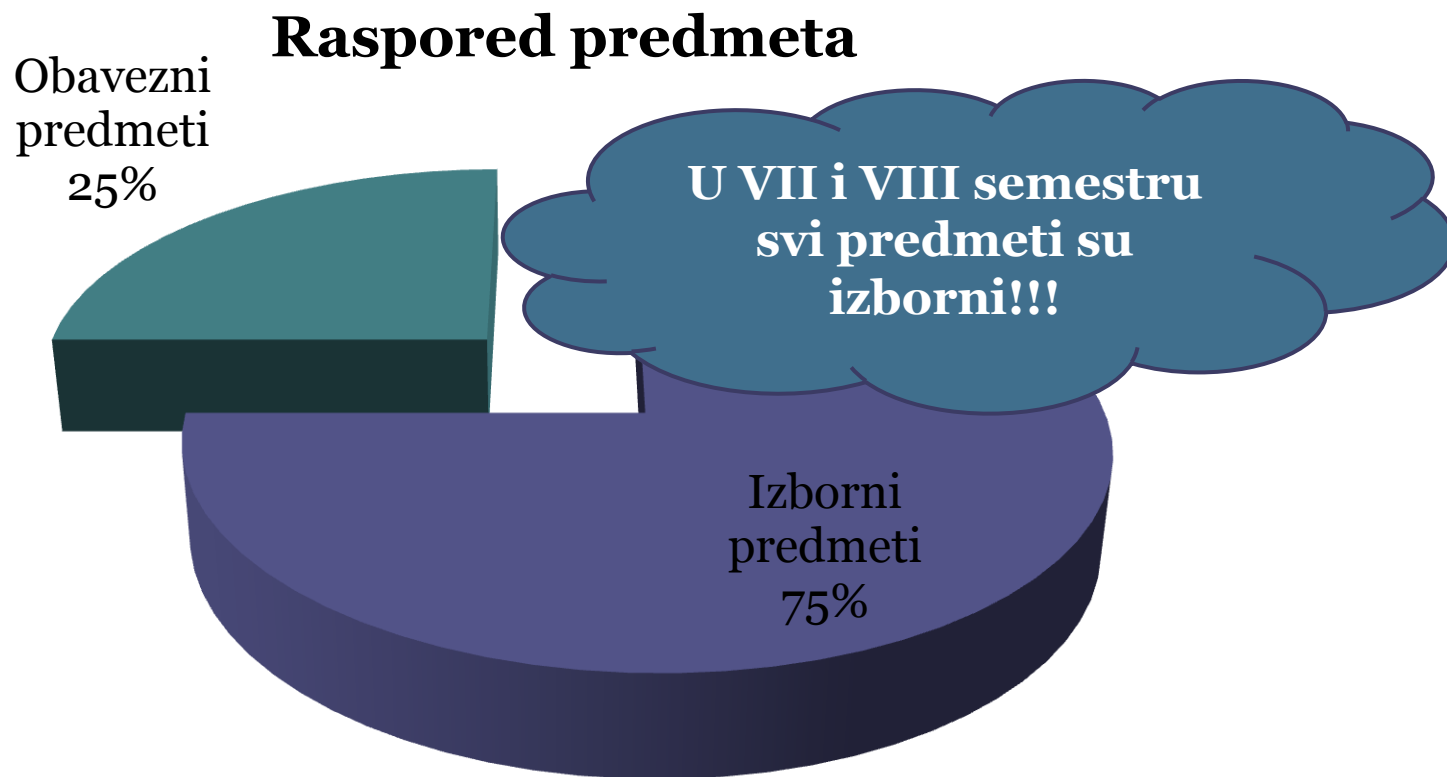
## Nastavnici

**Dr Vujo Drndarević**, redovni prof.  
**Dr Predrag Pejović**, redovni prof.  
**Dr Miodrag Popović**, redovni prof.  
**Dr Milan Prokin**, redovni prof.  
**Dr Lazar Saranovac**, vanredni prof.  
**Dr Milan Ponjavić**, vanredni prof.  
**Dr Radivoje Đurić**, docent  
**Dr Ivan Popović**, docent  
**Dr Jelena Popović Božović**, docent  
**Dr Nenad Jovičić**, docent  
**Dr Vladimir Rajović**, docent  
**Dr Dušan Grujić**, docent

## Asistenti

**Dragomir El Mezeni**  
**Strahinja Janković**  
**Aleksandra Lekić**  
**Vladimir Petrović**  
**Marija Janković**

# Kako je organizovana nastava?



# Literatura - odakle učiti?

Predmeti su pokriveni odgovarajućom udžbeničkom literaturom ili beleškama sa predavanja koje se nalaze na sajtu Odseka za elektroniku

<http://elektronika.etf.bg.ac.rs>



# Laboratorije i oprema





# Zašto studirati Elektroniku?

- Da steknete izbalansirana znanja iz oblasti savremenog hardvera i softvera
- Da steknete savremeno obrazovanje za kreativan i samostalan rad
- Da lako dođete do kvalitetnog i zanimljivog posla u zemlji i inostranstvu

# Nastavak obrazovanja

- Master studije na Odseku za elektroniku
- Doktorske studije na Odseku za elektroniku
- Nastavak studija na bilo kom univerzitetu u zemlji i inostranstvu bez polaganja diferencijalnog ispita

# Gde rade naši bivši studenti?





Hvala na pažnji!

