

Elementi elektronike – SEPTEMBAR 2022 – REŠENJA

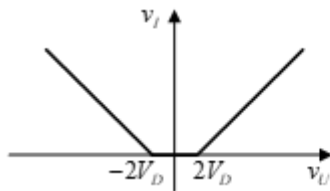
3. Rešenje

Za kolo može se pisati:

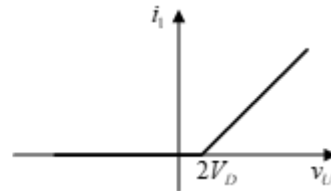
$$v_I = \begin{cases} v_U - 2V_D, & v_U > 2V_D \\ 0, & -2V_D < v_U < 2V_D \\ -v_U - 2V_D, & v_U < -2V_D \end{cases}$$

$$i_I = \begin{cases} \frac{v_U - 2V_D}{R}, & v_U > 2V_D \\ 0, & v_U < 2V_D \end{cases}$$

Grafici funkcija prenosa $v_I = f(v_U)$ i $i_I = f(v_U)$ za diodno kolo su predstavljene na slikama 3.1 i 3.2, respektivno.



Slika 3.1



Slika 3.2

4. Rešenje

a) Napon na gejtju tranzistora je

$$V_G = V_{DD} \frac{R_{G1}}{R_{G1} + R_{G2}} = 4V$$

Uz pretpostavku da tranzistor radi u režimu zasićenja važi

$$I_D = \frac{k_n}{2} (V_{GS} - V_t)^2$$

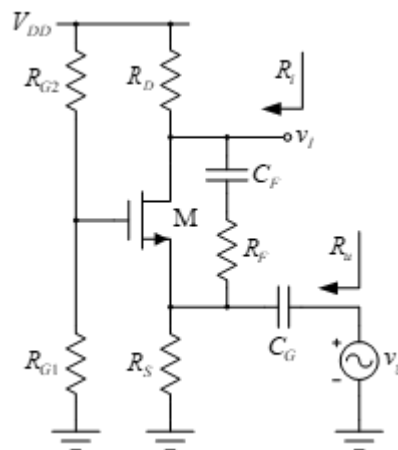
Za kolo sa slike 4 se može pisati

$$V_G = I_D R_S + V_{GS}$$

Rešavanjem sistema prethodnih jednačina dobija se

$$I_D = 1.53 \text{ mA}$$

b) Na slici 4.1 je prikazano je akvivalentno kolo za male signale. Za čvor v_i se može pisati



Slika 4

$$\frac{v_i}{R_D} + \frac{v_i - v_{gs}}{R_F} + g_m v_{gs} = 0$$

Na osnovu slike 4.1 je jasno da je

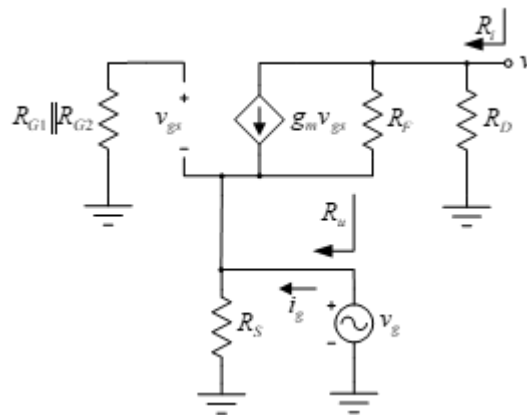
$$v_{gs} = -v_{gs}$$

Korišćenjem prethodna dva izraza dolazi se do izraza za naponsko pojačanje pojačavača

$$A_v = \frac{v_i}{v_{gs}} = \frac{R_D}{R_D + R_F} (1 + g_m R_F)$$

Ulazna otpornost pojačavača je

$$R_u = \frac{v_{gs}}{i_{gs}}$$



Slika 4.1

Za kolo sa slike 4.1 važi

$$i_{gs} = \frac{v_{gs}}{R_S} + g_m v_{gs} + \frac{v_{gs} - v_i}{R_F}$$

Ako se iskoristi ranije određen izraz za naponsko pojačanje, prethodni izraz se transformiše u

$$i_{gs} = \frac{v_{gs}}{R_S} + g_m v_{gs} + \frac{v_{gs}(1 - A_v)}{R_F}$$

odakle se dolazi do izraza za ulaznu otpornost pojačavača

$$R_u = \frac{v_{gs}}{i_{gs}} = \frac{1}{1/R_S + g_m + (1 - A_v)/R_F}$$

Izlazna otpornost pojačavača je

$$R_i = R_D || R_F$$

Transkonduktansa tranzistora u mirnoj radnoj tački je

$$g_m = \sqrt{2k_n I_D} = 2.45 \text{ mA/V}^2$$

te su traženi parametri pojačavača

$$A_v = 4.8, \quad R_u = 228 \Omega, \quad R_i = 1.96 \text{ k}\Omega$$

7. zadatak

A)

$$v_I = -5V, v_U \leq -\frac{5}{3}V$$
$$v_I = \left(1 + \frac{R_3 || R_4}{R_1 || R_2}\right) v_U = 3v_U, v_U \in \left(-\frac{5}{3}V, 0V\right)$$
$$v_I = \left(1 + \frac{R_3}{R_2}\right) v_U = 3v_U, v_U \in [0V, 2V)$$
$$v_I = 2v_U + 2V, v_U \in [2V, 4V)$$
$$v_I = 10V, v_U \geq 4V$$

b)

Kako je u tački a) određena zavisnost izlaznog napona od ulaznog, na osnovu ove zavisnosti je potrebno nacrtati dijagram kada je ulaz oblika $v_U = 6V \cdot \sin(\omega t)$.

8. zadatak

Moduo brojanja brojača je 5.

