

Elementi elektronike – jul 2022 - resenja

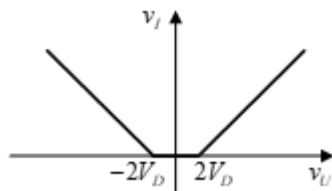
3. Rešenje

Za kolo može se pisati:

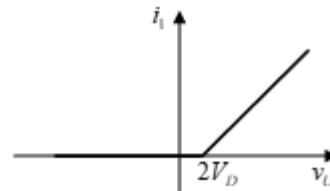
$$v_i = \begin{cases} v_U - 2V_D, & v_U > 2V_D \\ 0, & -2V_D < v_U < 2V_D \\ -v_U - 2V_D, & v_U < -2V_D \end{cases},$$

$$i_i = \begin{cases} \frac{v_U - 2V_D}{R}, & v_U > 2V_D \\ 0, & v_U < 2V_D \end{cases}.$$

Grafici funkcija prenosa $v_i = f(v_U)$; $i_i = f(v_U)$ za diodno kolo su predstavljene na slikama 3.1 i 3.2, respektivno.



Slika 3.1



Slika 3.2

4. Rešenje

a) Napon na gejtu tranzistora je

$$V_G = V_{DD} \frac{R_{G1}}{R_{G1} + R_{G2}} = 4V$$

Uz pretpostavku da tranzistor radi u režimu zasićenja važi

$$I_D = \frac{k_n}{2} (V_{GS} - V_t)^2$$

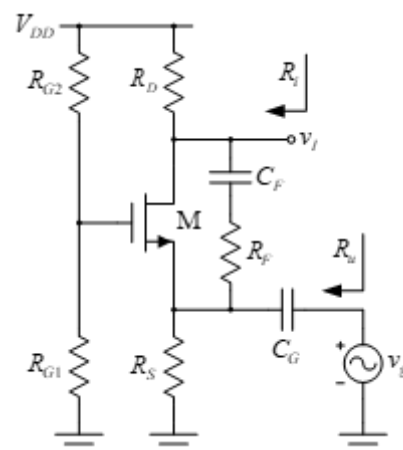
Za kolo sa slike 4 se može pisati

$$V_G = I_D R_S + V_{GS}$$

Rešavanjem sistema prethodnih jednačina dobija se

$$I_D = 1.53mA.$$

b) Na slici 4.1 je prikazano je ekvivalentno kolo za male signale. Za čvor v_i se može pisati



Slika 4

$$\frac{v_i}{R_D} + \frac{v_i - v_{gs}}{R_F} + g_m v_{gs} = 0$$

Na osnovu slike 4.1 je jasno da je

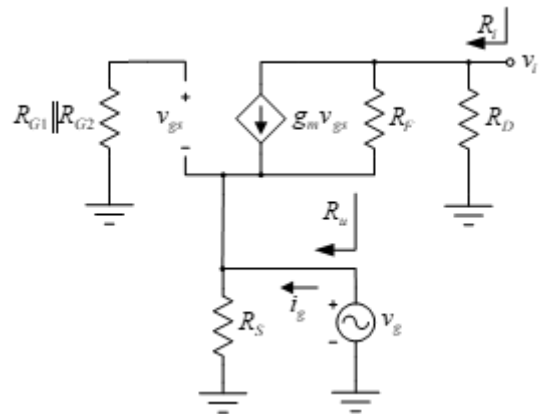
$$v_{gs} = -v_{gs}$$

Korišćenjem prethodna dva izraza dolazi se do izraza za naponsko pojačanje pojačavača

$$A_v = \frac{v_i}{v_{gs}} = \frac{R_D}{R_D + R_F} (1 + g_m R_F)$$

Ulazna otpornost pojačavača je

$$R_u = \frac{v_{gs}}{i_{gs}}$$



Slika 4.1

Za kolo sa slike 4.1 važi

$$i_{gs} = \frac{v_{gs}}{R_S} + g_m v_{gs} + \frac{v_{gs} - v_i}{R_F}$$

Ako se iskoristi ranije određen izraz za naponsko pojačanje, prethodni izraz se transformiše u

$$i_{gs} = \frac{v_{gs}}{R_S} + g_m v_{gs} + \frac{v_{gs}(1 - A_v)}{R_F}$$

odakle se dolazi do izraza za ulaznu otpornost pojačavača

$$R_u = \frac{v_{gs}}{i_{gs}} = \frac{1}{1/R_S + g_m + (1 - A_v)/R_F}$$

Izlazna otpornost pojačavača je

$$R_o = R_D \parallel R_F$$

Transkonduktansa tranzistora u mirnoj radnoj tački je

$$g_m = \sqrt{2k_n I_D} = 2.45 \text{ mA/V}^2$$

te su traženi parametri pojačavača

$$A_v = 4.8, \quad R_u = 228 \, \Omega, \quad R_o = 1.96 \text{ k}\Omega$$

7. Rešenje

a) Pod pretpostavkom da tranzistor M_3 radi u zasićenju, struja ovog tranzistora je

$$I_{D3} = \frac{\kappa_n}{2} (V_{GS3} - V_t)^2$$

Sa slike se vidi da je

$$V_{GS3} = (V_{DD} - (-V_{DD}))R_2 / (R_1 + R_2)$$

te je

$$I_{D3} = 2 \text{ mA}$$

Kolo je simetrično pa u mirnoj radnoj tački važi

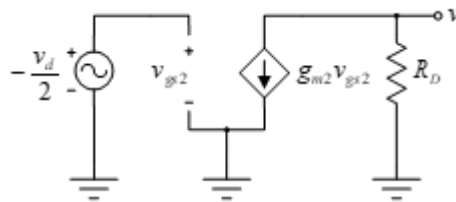
$$I_{D1} = I_{D2} = I_{D3} / 2 = 1 \text{ mA}$$

te je napon na izlazu pojačavača

$$V_i = V_{DD} - I_{D2}R_D = 2 \text{ V}$$

b) Ekvivalentna polovina kola za male signale pri pobudi diferencijalnim signalom data je na slici 7.1. Na osnovu ove slike je

$$A_d = \frac{v_i}{v_d} = \frac{g_{m2}R_D}{2}$$



Slika 7.1

Transkonduktansa tranzistora u mirnoj radnoj tački je

$$g_{m1} = g_{m2} = \sqrt{2\kappa_n I_{D1}} = 2.82 \text{ mS}$$

a diferencijalno pojačanje pojačavača ima vrednost

$$A_d = 4.24$$

c) Minimalna vrednost signala srednje vrednosti određena je dovođenjem tranzistora M_3 na granicu režima zasićenja, te je

$$V_{S\min} = -V_{DD} + V_{GS3} - V_t + V_{GS1,2} = -V_{DD} + V_t + \sqrt{2I_{D3} / \kappa_n} - V_t + V_t + \sqrt{2I_{D1,2} / \kappa_n}$$

$$V_{S\min} = -2.29 \text{ V}$$

8. Rešenje

Osnova brojanja ovog brojača 5.