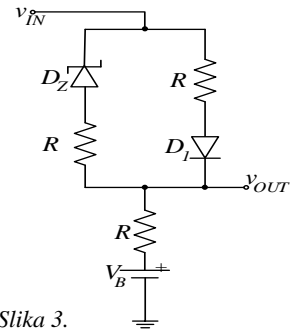


Dozvoljeno je korišćenje samo pribora za pisanje i neprogramabilnog kalkulatora. Nije dozvoljeno napuštanje ispita tokom prvog sata. Nije dozvoljeno iznošenje zadatka do kraja ispita. Svaki zadatak početi na novoj strani. Napraviti razmak između tačaka i jasno označiti svaku tačku zadatka. Na naslovnoj strani vežbanke upisati odsek i šta student polaže. Za zadatak koji nije rađen u odgovarajući kvadratić na naslovnoj strani upisati X. Integralni ispit: zadaci 1-8, 180 minuta. Završni ispit: zadaci 4-8, 120 minuta. Za prolaz na integralnom ispitu je potreban 51 poen uz uslov da se na zadacima označenim sa * dobije više od 10 poena. Završni ispit se smatra položenim ako student ima ukupno sa položenim kolokvijumom 51 i više poena i ako na pitanjima na završnom ispitu ima više od 6 poena.

1.* (6 poena)

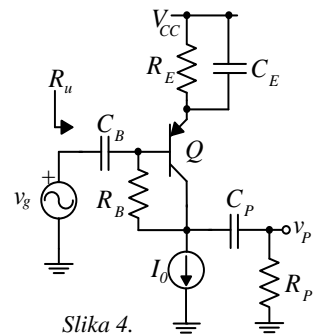
- a) (3p) Grafički i analitički predstaviti statičku strujno-naponsku karakteristiku diode koja se aproksimira izlomljeno linearnim modelom. Nacrtati ekvivalentno kolo (model) navedene diode.
- b) (3p) Nacrtati električnu šemu polutalasnog (jednostranog) usmerača. Izvesti izraz za srednju vrednost napona na izlazu posmatranog usmerača ako se pretpostavi da je dioda idealna i da ima napon provođenja $V_D=0$.



Slika 3.

2.* (6 poena)

- a) (3 poena) Nacrtati model bipolarnog tranzistora za velike (ukupne) signale. Navesti razlog za uvođenje izlazne otpornosti r_i (otpornost između kolektora i emitora) u ovom modelu. Izvesti izraz za r_i .
- b) (3 poena) Nacrtati skup izlaznih statičkih karakteristika bipolarnog NPN tranzistora u konfiguraciji sa zajedničkim emitorom i grafički i analitički pokazati kako se određuje parametar V_A koji figuriše u izrazu za r_i .



Slika 4.

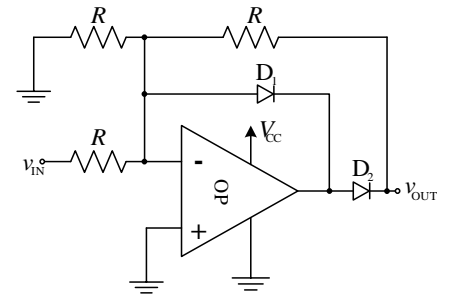
3. (14 poena) U kolu sa slike 3 dioda D_1 je idealna ($V_D=0V$), dok za Zenerovu diodu D_z važi $V_z=3V$ i $V_D = 0.7V$. Ako je poznato da je $V_B = 1.5V$ i da se ulazni napon v_{IN} kreće u opsegu $0V \leq v_{IN} \leq 9V$ odrediti i nacrtati zavisnost $v_{OUT} = f(v_{IN})$.

4. (14 poena) U kolu jednostepenog pojačavača sa bipolarnim tranzistorom, prikazanom na slici 4, poznato je $V_{CC} = 12V$, $I_0 = 10mA$, $R_B = 10k\Omega$, $R_E = 200\Omega$, $R_P = 1k\Omega$, $C_B, C_P, C_E \rightarrow \infty$, $\beta = 100$, $|V_{BE}|=0.7V$, $r_{ce} \rightarrow \infty$, $V_T = 25mV$.

- a) (3p) Izračunati struju kolektora i napon kolektora tranzistora u mirnoj radnoj tački.
- b) (8p) Nacrtati ekvivalentnu šemu pojačavača za male signale i izvesti izraze za naponsko pojačanje i ulaznu otpornost.
- c) (2p) Izračunati vrednost naponskog pojačanja i ulazne otpornosti.

5.* (10 poena)

- a) (5p) Nacrtati električnu šemu diferencijalnog pojačavača sa NMOS tranzistorima koji se napaja iz izvora napajanja oba polariteta $\pm V_{DD}$. Na šemi označiti ulazne i izlazne napone.
- b) (5p) Koristeći oznake za signale sa slike iz tačke (a) ovog zadatka napisati izraze za diferencijalno pojačanje, pojačanje signala srednje vrednosti i za faktor potiskivanja signala srednje vrednosti.



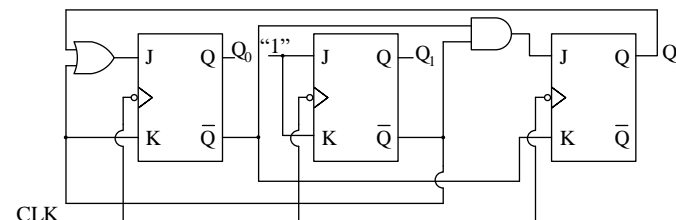
Slika 7.

6.* (10 poena)

- a) (5p) Pomoću blok šeme predstaviti dekodera sa četiri ulaza. Ako se na ulaz ovog dekodera dovode binarno kodovane decimalne cifre, rad dekodera predstaviti pomoću kombinacione tablice.
- c) (5p) Napisati logičke funkcije koje odgovaraju izlazima dekodera, u zavisnosti od ulaza dekodera.

7. (20 poena) U kolu sa slike 7 operacioni pojačavač i dioda D_2 su idelani dok za diodu D_1 važi da je $V_{D1}=0.7V$. Ako se operacioni pojačavač napaja iz baterije čiji je napon $V_{CC} = 5V$ i ako je vrednost otpornosti $R = 10k\Omega$, odrediti zavisnost $v_{OUT} = f(v_{IN})$.

8. (20 poena) Na slici 8 je prikazan sinhroni brojač realizovan korišćenjem JK flip flopova. Pod pretpostavkom da se nakon reseta brojač nalazio u stanju $Q_2 Q_1 Q_0 = 000$, grafički predstaviti rad ovog brojača tokom jednog ciklusa brojanja i odrediti moduo brojanja.



Slika 8.