

RADIOVOJE ĐURIĆ

KRATKO UPUTSTVO ZA
P S P I C E

ETF U BEOGRADU, ODSEK ZA ELEKTRONIKU

SADRŽAJ

| | |
|---------------------------------------------------|-----------|
| UVOD | 3 |
| 1. KREIRANJE ŠEME KOLA ZA SIMULACIJU | 3 |
| 2. ZADAVANJE ANALIZE | 13 |
| 2.1 DC ANALIZA | 14 |
| 2.2 AC ANALIZA | 18 |
| 2.3 ANALIZA U VREMENSKOM DOMENU | 19 |
| 3. ZAVRŠETAK SIMULACIJE | 20 |
| 4. PRIKAZIVANJE REZULTATA SIMULACIJE-PROBE | 21 |

UVOD

PSPICE je program koji omogućava efikasno obavljanje sva tri uobičajena tipa analize elektronskih kola

- određivanje jednosmernog režima rada
- analiza u naizmeničnom režimu za male signale
- određivanje vremenskog odziva kola

Pored njih raspoložive su i opcije koje daju osetljivosti, izobličenja, funkcije prenosa, faktor šuma, "Worst Case" analizu i sl.

Jednosmerna (DC) analiza nelinearnih kola se automatski obavlja i pre analize naizmeničnog režima (da bi se odredili parametri modela za male signale aktivnih elemenata u okolini mirne radne tačke) kao i pre analize prelaznog režima radi određivanja početnih uslova. Ova analiza daje jednosmerne funkcije prenosa i osetljivosti specificirane funkcije na male varijacije parametara.

Linearni odziv kola na prostoperiodičnu pobudu daje frekvencijsku karakteristiku kola za male signale (nezavisno od veličine amplitude pobudnog napona) sa vrednostima parametara nelinearnih elemenata uzetih za mirnu radnu tačku. Dodatno u okviru AC analize može se odrediti veličina šuma koji elementi kola generišu bilo kao nivo šuma na izlazu ili ekvivalentni šum na ulazu. Takođe se mogu odrediti veličine harmonijskih izobličenja kao i modulacioni koeficijenti.

Analiza u vremenskom domenu (**Transient**) daje odziv kola u specificiranim tačkama na različite pobude u intervalu koji korisnik specificira. Za periodičnu pobudu program može da računa i Fourierove koeficijente signala na izlazu, samim tim i da obavlja harmonijsku analizu.

Program ima ugrađene modele za sve uobičajene nelinearne elemente koji se mogu praviti u integrisanoj tehnici: diode, bipolarne tranzistore, IGBT-ove, JFET-ove, MESFET-ove, i MOS tranzistore.

Ukoliko se posebno ne specificira sva izračunavanja se obavljaju za temperaturu od 27 stepeni Celzijusa.

Dodatna ograničenja programa su

- čvor 0 (**AGND**) je rezervisan za zajedničku tačku.
- simulacija se neće obaviti ukoliko svi čvorovi nisu električno povezani sa zajedničkom tačkom
- svaki čvor u kolu mora biti vezan za bar dva elementa
- petlje naponskih izvora i kondenzatora nisu dozvoljene
- preseki od strujnih izvora i induktivnosti nisu dozvoljeni

POKRETANJE PROGRAMA

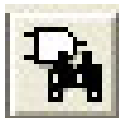
Da bi se dobio prozor (grafički editor) u kome se crta šema kola koje se želi simulirati, potrebno je redosledno pokrenuti sledeće komande

- **Start, Programs (All Programs), Orcad Family Release 9.1, Schematics**

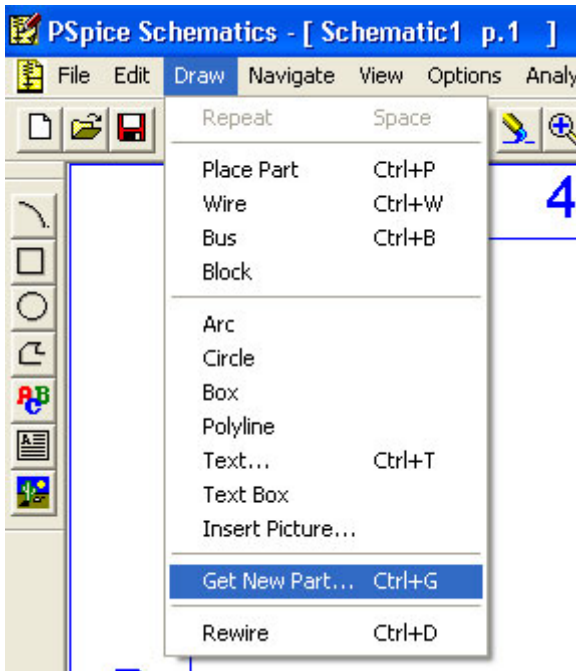
Nakon ovoga dobija se prozor u kome se crta šema kola.

1. PRIPREMA ŠEME KOLA ZA SIMULACIJU

Da bi se nacrtala šema kola koje se želi simulirati potrebno je uneti simbole pojedinih elemenata iz matične biblioteke PSPICE-a (ili naknadno kreirane biblioteke, za naprednije korisnike programa). Grafički simboli elemenata (integrisanih kola, tranzistora, otpornika, kalemova, kondenzatora i sl.) dobijaju se pronalaženjem u meniju polja sa oznakom **Draw**. Posle njegovog aktiviranja treba pronaći liniju sa oznakom **Get New Part**, slika 1.1.



Isti efekat dobija se klikom levog tastera miša na prikazanu ikonicu, ili sa tastature istovremenim aktiviranjem **CTRL** i **G**



Slika 1.1 Prozor pomoću koga se stiže do grafičkog simbola komponente

Ako se znaju imena komponenata, ili se koriste već korišćene komponente, do njih se može doći i sledećim komandama:

- **Draw**
- **Place Part**,

nakon čega će se pojaviti prozor prikazan na slici 1.2

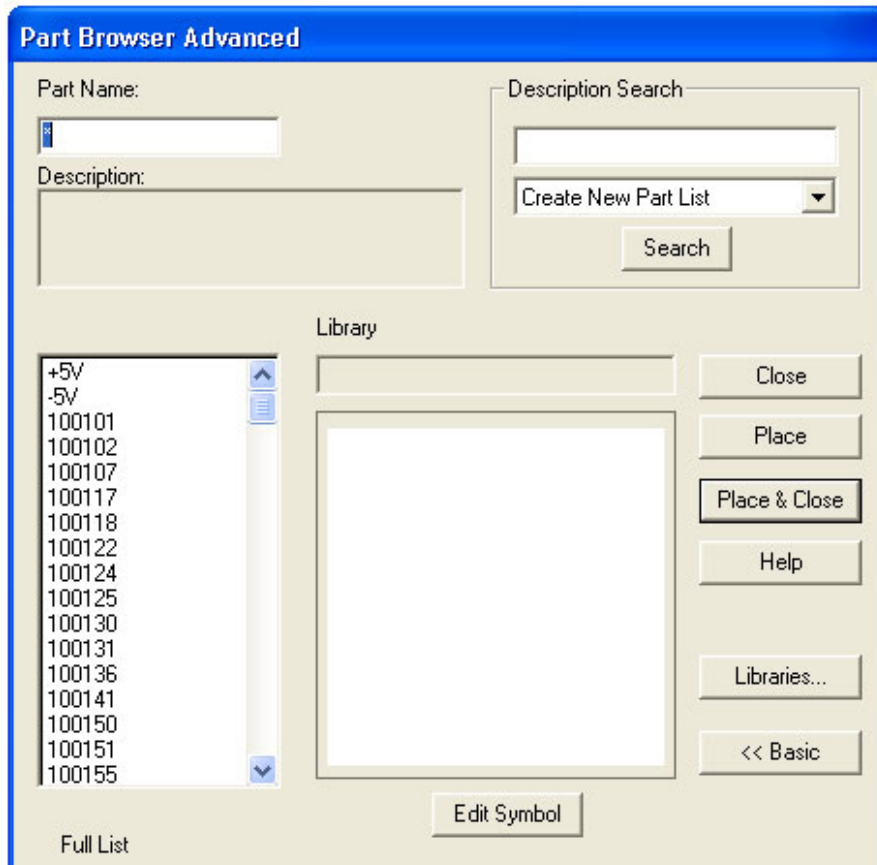


Slika 1.2 Polje u koje se unosi ime poznate ili izabira već korišćena komponenta

iz koga se može odabrati komponenta, koja će posle pritiska na **Enter** sa tastature, ili dvostrukim klikom na levi taster miša, biti učitana u šemu. U ponuđeno polje može se upisati tačan naziv komponente koja postoji u PSPICE

biblioteci komponenata, iako nije na spisku do tada korišćenih komponenata, i na isti način je uneti u šemu. Isti efekat postiže se istovremenim pritiskom tipki **CTRL** i **P** sa tastature.

Za početnike se preporučuje prvi način (sa **Get New Part**). Posle ovoga otvara se prozor prikazan na slici 1.3. U prostoru za **Part Name** (ime komponente) potrebno je uneti ime, ručno ako se zna naziv komponente ili, uz pomoć miša klikom levog tastera miša na jednu od ponuđenih komponenata (**Full List**). Do komponente se može doći i uz pomoć pretraživanja (**Description Search**) tako što se unese ime komponente, a zatim klikne na Search.



Slika 1.3 Prozor u kome se nalaze grafički simboli i opis svih komponenti u PSPICE-u

KRATKO UPUTSTVO ZA PSPICE

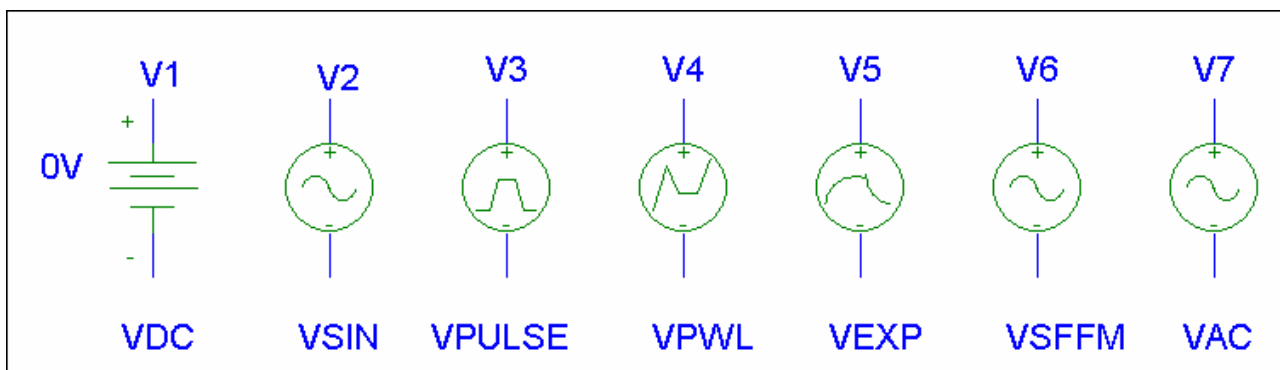
U sledećoj tabeli data su imena karakterističnih elemenata.

| PSPICE OZNAKA | KOMPONENTA |
|---------------|--------------------------------------------------------------------------------------------------------|
| R | OTPORNIK |
| C | KONDENZATOR |
| L | INDUKTIVNOST |
| ZX | NAPONOM KONTROLISANA PROMENLJIVA IMPEDANSA |
| DBREAK | DIODA |
| D1N4001 | Imena dioda pored standardne oznake obično počinju sa D |
| DBREAKZ | ZENER DIODA |
| QBREAKN | NPN TRANZISTOR |
| Q2n2222 | Imena tranzistora pored standardne oznake obično počinju sa Q |
| QBREAKP | PNP TRANZISTOR |
| MBREAKN | N MOSFET (D G S B) |
| MBREAKN3 | N MOSFET (D G S=B) INDUKOVAN KANAL |
| MBREAKP | P MOSFET (D G S B) |
| MBREAKP3 | P MOSFET (D G S=B) INDUKOVAN KANAL |
| JBREAKN | N JFET |
| JBREAKP | P JFET |
| ZBREAKN | IGBT (Insulated Gate Bipolar Transistor) |
| OPAMP | OPERACIONI POJAČAVAČ (Podrazumevani napon napajanja je $\pm 15V$, dok je pojačanje 10^6) |
| XFR_LINEAR | TRANSFORMATOR (Spregnute induktivnosti L1 i L2 sa koeficijentom sprege k) |
| K_LINEAR | Koeficijent spregnutih induktivnosti koji može biti i ± 1 (moguće je spregnuti do 6 induktivnosti) |
| SBREAK | NAPONOM KONTROLISANI PREKIDAČ |
| WBREAK | STRUJOM KONTROLISANI PREKIDAČ |

Moguće je simulirati i kola sa komponentama čije oznake (i PSPICE model) daju proizvođači (Motorola, Philips, Toshiba i sl.), ukoliko one postoje u biblioteci ili na sajtu proizvođača.

NEZAVISNI NAPONSKI I STRUJNI GENERATORI

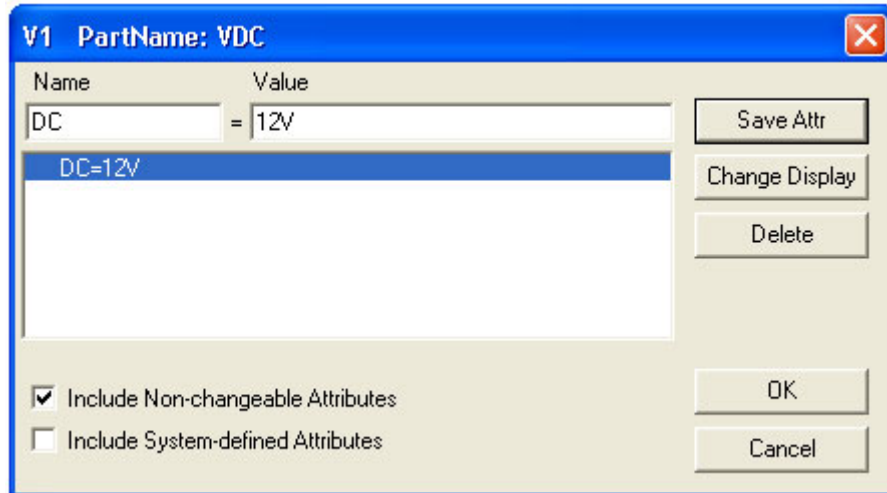
Nezavisni naponski generatori počinju slovom V, a njihov izgled je prikazan na slici 1.4.



Slika 1.4 Šematski prikaz nezavisnih naponskih generatora u PSPICE-u

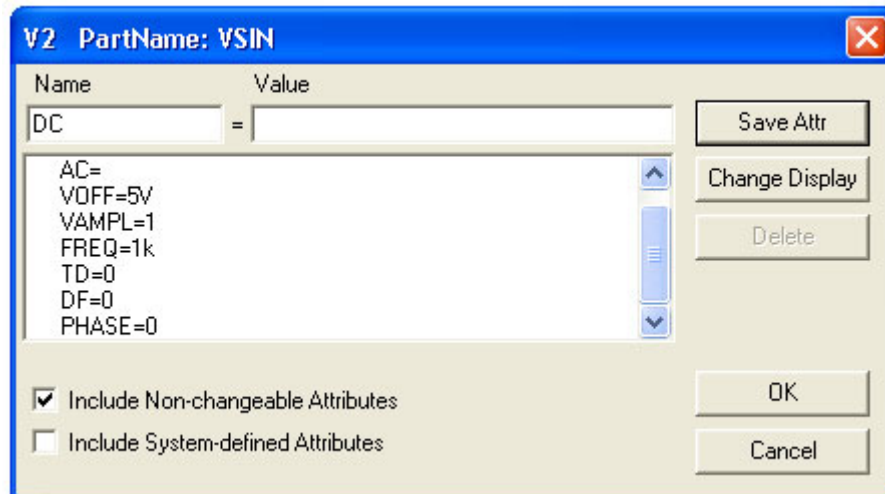
KRATKO UPUTSTVO ZA PSPICE

1. VDC-generator jednosmernog napona, a zadaje mu se vrednost napona (ovde DC=12V).



Slika 1.5 Zadavanje vrednosti generatoru jednosmernog napona

2. VSIN-generator prigušenog sinusoidalnog napona kome se zadaju vrednosti prikazane u sledećoj tabeli



Slika 1.6 Zadavanje vrednosti generatoru prostoperiodičnog napona

| OZNAKA | ZNAČENJE | PODRAZUMEVANA VREDNOST |
|--------|----------------------------------------|------------------------|
| PHASE | FAZA [stepeni] | 0 |
| TD | VREME KAŠNJENJA OD POČETKA ANALIZE [s] | 0 |
| DF | FAKTOR PRIGUŠENJA [s ⁻¹] | 0 |
| VOFF | SREDNJA VREDNOST | |
| VAMPL | AMPLITUDA | |
| FREQ | UČESTANOST | |

Vrednost napona prigušeno sinusoidalnog generatora je:

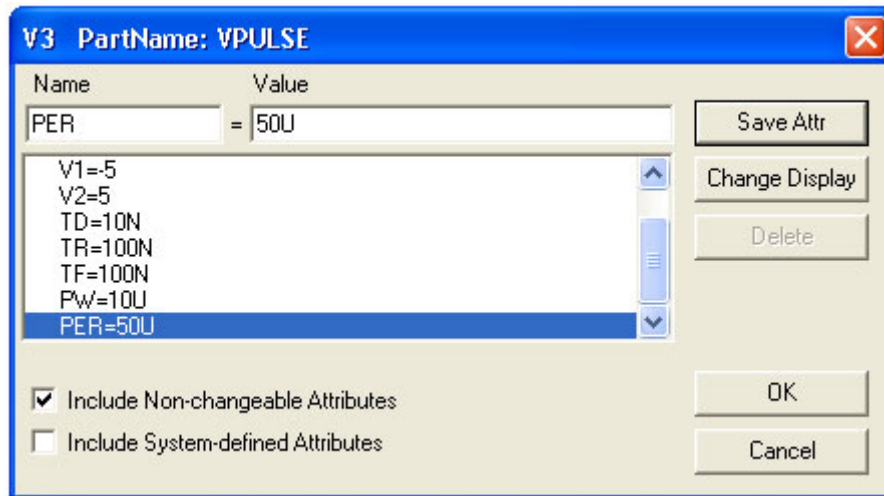
$$V_2 = V_{OFF} + V_{AMPL} \cdot \sin\left(\frac{2\pi}{360} \varphi\right), 0 \leq t \leq TD$$

$$V_2 = V_{OFF} + V_{AMPL} \cdot \sin\left[2\pi f \cdot (t - TD) + \frac{2\pi}{360} \varphi\right] e^{-DF(t - TD)}, t \geq TD.$$

KRATKO UPUTSTVO ZA PSPICE

Za sve generatore se mogu zadavati i vrednosti napona DC=, ili AC=, koje su relevantne samo za DC, odnosno AC analizu. Polja pored ovih imena ne moraju se popunjavati, osim ako dati generator nije relevantan za DC ili AC analizu.

3. VPULSE-periodična povorka impulsa čiji su parametri dati u sledećoj tabeli:

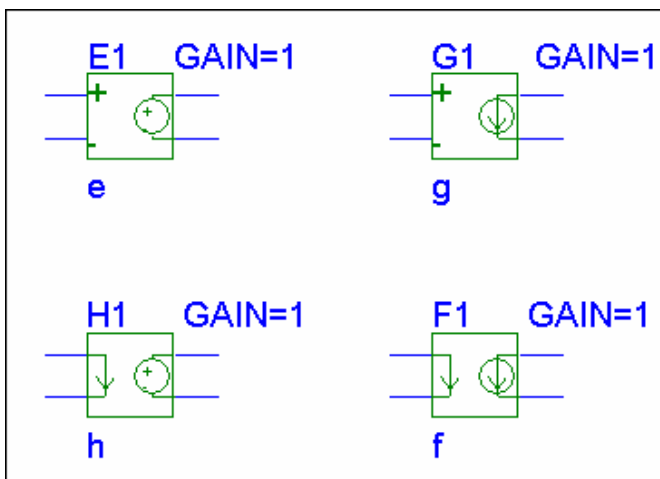


Slika 1.7 Zadavanje vrednosti generatoru pravougaonog naponskog oblika

| OZNAKA | ZNAČENJE |
|------------------|--------------------------------------|
| V1 | Početna vrednost |
| V2 | Krajnja vrednost |
| TD (Delay) | Kašnjenje povorke od početka analize |
| TR (Rise Time) | Vreme uspona |
| TF (Fall Time) | Vreme pada |
| PW (Pulse Width) | Širina impulsa |
| PER (Period) | Perioda |

Nezavisni strujni generatori počinju na slovo **I**, u nastavku imaju iste oznake kao i naponski i generišu vremenske oblike struje kao i naponski.

ZAVISNI NAPONSKI I STRUJNI GENERATORI



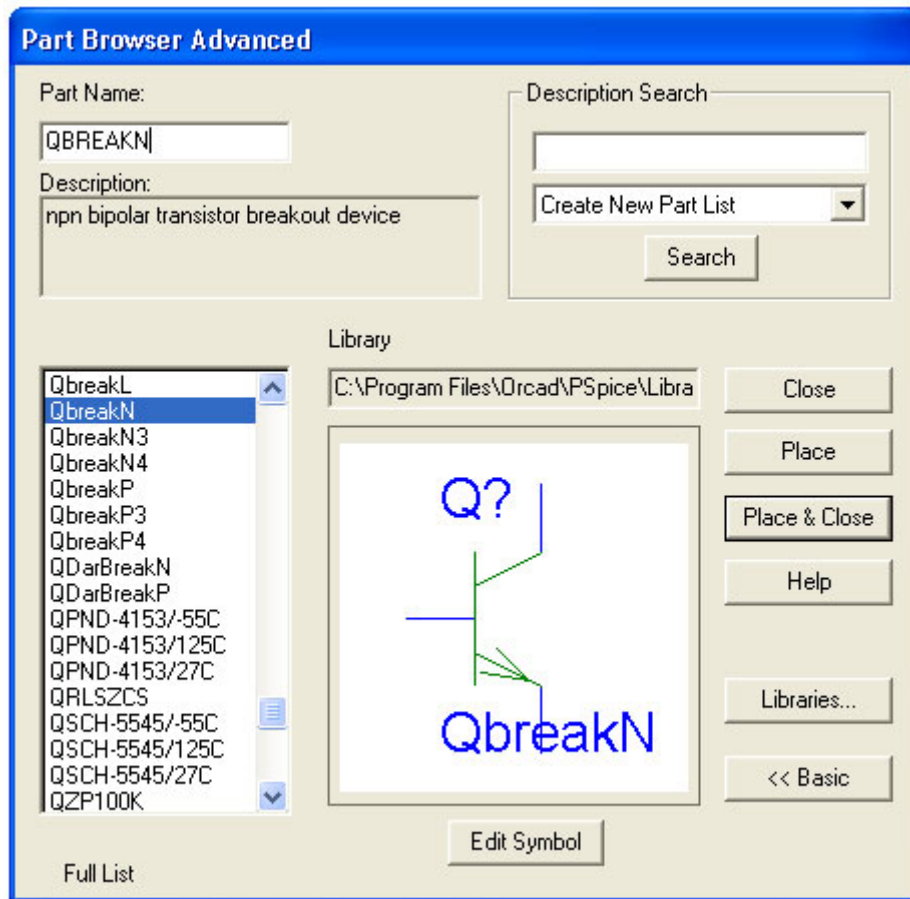
Zavisni naponski generator, naponom kontrolisan (**E**), ili strujom kontrolisan (**H**), i zavisni strujni generator, naponom kontrolisan (**G**) ili strujom kontrolisan (**F**) prikazani su na slici 1.8.

Koeficijent zavisnosti (**GAIN**) ima standardnu vrednost 1. Njegova vrednost se može promeniti dvostrukim klikom levog tastera miša na polje **GAIN=1**.

Slika 1.8 Zavisni naponski i strujni generatori u PSPICE-u

**PRIMER KREIRANJA ŠEME KOLA ZA SIMULACIJU-BIPOLARNI
TRANZISTOR U SPOJU SA ZAJEDNIČKIM EMITOROM**

Unošenjem imena komponente, npr. **Qbreak** dobija se prozor prikazan na slici 1.9. Potom treba kliknuti na **Place** i uz pomoć miša pozicionirati komponentu u Schematic prozoru na željeno mesto. Na isti način i ostale komponente potrebne za sintezu željenog električnog kola. Kada se unosi poslednja komponenta šeme onda treba levim tasterom miša kliknuti na **Place& Close**. Prilikom unošenja svake komponente može se uraditi **Place&Close**, ali to usporava rad, jer je potrebno ponovo otvarati meni **Draw**, pa sve ispočetka.



Slika 1.9 Primer unošenja komponente u električnu šemu (bipolarni tranzistor sa oznakom QBREAKN)

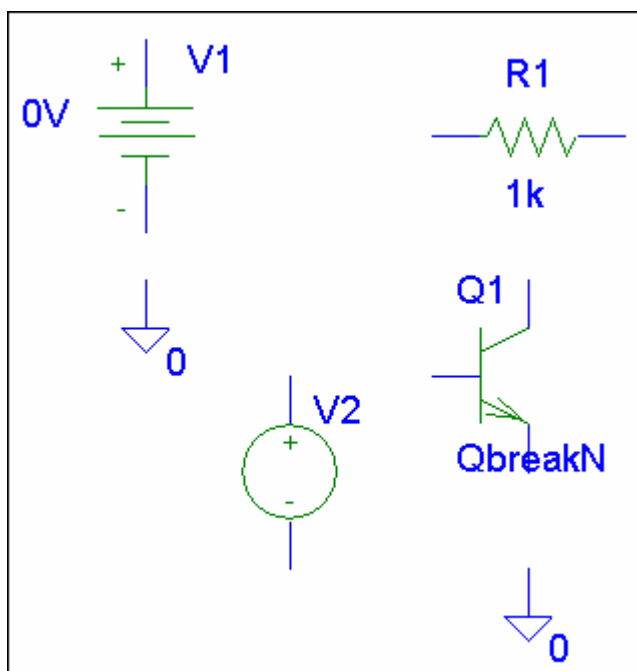
Unošenjem imena komponenti (**Part Name**), a zatim redom prema sledećoj tabeli, s leva na desno:

| | | | | |
|---------------------------|---------------------------|---------------------------|---------------------------|---------------------------|
| VDC | Qbreakn | R | Vsrc | Agnd |
| Place | Place | Place | Place | Place&Close |
| Pozicioniranje komponente | Pozicioniranje komponente | Pozicioniranje komponente | Pozicioniranje komponente | Pozicioniranje komponente |
| Levi taster miša | Levi taster miša | Levi taster miša | Levi taster miša | Levi taster miša |
| Desni taster miša | Desni taster miša | Desni taster miša | Desni taster miša | Pozicioniranje komponente |
| | | | | Levi taster miša |
| | | | | Desni taster miša |

dobija se šema kola prikazana na slici 1.10.

KRATKO UPUTSTVO ZA PSPICE

Posle unošenja svih željenih komponenti, uz pomoć **View** i **Fit** (ili tipke **Ctrl** i **N** istovremeno sa tastature) dobija se grafički prikaz šeme koji skroz popunjava prozor.



Slika 1.10 Prikaz unetih komponenti u Schematics Editor

ORJENTACIJA KOMPONENATA

Neke komponente imaju pravilnu orijentaciju, dok se drugima, zbog lepšeg izgleda slike, orijentacija može promeniti. Ako se želi da otpornik u šemi vertikalno stoji onda treba uraditi sledeće:

- klikom na levi taster miša označiti otpornik
- aktivirati **Edit**, a potom i **Rotate**.

Posle označavanja otpornika (levim tasterom miša) isti postupak je mogao da se izvede i sa tastature istovremenim pritiskom na tipke **Ctrl** i **R**. Ovaj način se preporučuje i odmah nakon ubacivanja komponente u šemu pošto je ona tada već označena.

Ako se želi promena orijentacije tranzistora (npr. da mu baza bude sa desna strane) onda treba uraditi sledeće:

- klikom na levi taster miša označiti tranzistor
- aktivirati **Edit**, a zatim i **Flip**.

Postupak je mogao da se obavi i direktno sa tastature, posle označavanja komponente potrebno je istovremeno pokrenuti tipke **Ctrl** i **F**.

POMERANJE KOMPONENATA

Pomeranje komponenti po šemi obavlja se uz pomoć miša, tako što se posle označavanja levim tasterom miša i dalje drži stisnut. Pomeranjem miša pomera se i komponenta zajedno sa kursorom. Kada se komponenta postavi na željeno mesto otpusti se levi taster miša.

Na isti način se pomera i oznaka i vrednost komponente.

POVEZIVANJE KOMPONENATA U ŠEMU

U meniju pronaći **Draw**, a zatim u podmeniju **Wire**. Ispravnost postupka će se uočiti po tome što se izgled kursora sada promenio, umesto strelice on sada ima izgled olovke.

Isti rezultat daje i klik levog tastera miša na ikonicu

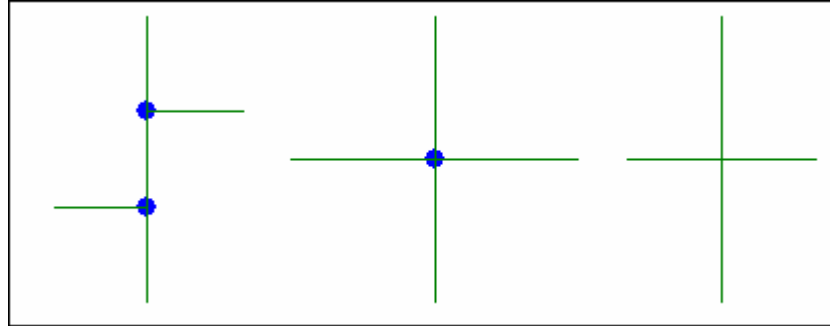
Kursor u obliku olovke postaviti na kraj komponente, zatim kliknuti levim tasterom



KRATKO UPUTSTVO ZA PSPICE

miša. Ako je sve u redu, pomeranjem miša pojaviće se isprekidana prava linija između kraja komponente i kursora. Dovođenjem kursora na drugi kraj koji se želi spojiti u šemi i ponovnim klikom levog tastera miša, umesto isprekidane linije pojaviće se puna, označena, linija koja pokazuje željeni spoj. Pošto je i dalje kursor u vidu olovke, mogu se spajati i ostali željeni spojevi.

Ukoliko se želi spoj na mestu preseka linija onda se na mestu spajanja mora pojaviti tačka, slika 1.11. Ako pak ne želimo spoj dve linije, levim tasterom miša, posle označavanja prvog kraja komponente, treba kliknuti na mestu sledećeg spajanja, a ne na mestu gde jedna linija prelazi preko druge.



Slika 1.11 Mogući načini spajanja električnih veza

Na kraju će klik na desni taster miša vratiti kursor na standardni izgled.

BRISANJE KOMPONENATA I LINIJA

Ukoliko se greškom unese neželjena komponenta ili linija, njeno brisanje se obavlja tako što se posle označavanja levim tasterom miša aktivira **DELETE** sa tastature. Isti efekat ima i aktiviranje u meniju opcije **Edit**, a potom u podmeniju **Delete**.

PROMENA OZNAKE I VREDNOSTI KOMPONENATA

Neke komponente (pasivne, naponski i strujni izvori i sl.) u PSPICE-u imaju unapred definisane vrednosti, pa ih je potrebno promeniti saglasno zahtevima kola koje se simulira. Dvostrukim klikom levog tastera miša na vrednost komponente otvara se prozor u koji se upisuje njena nova vrednost.

Vrednost bez sufiksa označava vrednost u osnovnim jedinicama (ako u polju za vrednost otpornosti stoji 10 to znači da je otpornost 10Ω , ako u polju za vrednost napona stoji 12 to znači 12V). Pored ovoga, vrednosti elemenata mogu se zadavati i uz pomoć sufiksa posle brojne vrednosti, ili preko alternativnog zapisa prema sledećoj tabeli.

| | | | | | | | | | |
|--------------|------------|------------|-----------|-----------|-----------|--------|--------|--------|-----------|
| vrednost | 10^{-15} | 10^{-12} | 10^{-9} | 10^{-6} | 10^{-3} | 10^3 | 10^6 | 10^9 | 10^{12} |
| sufiksi | F | P | N | U | M | K | MEG | G | T |
| alternativno | 1e-15 | 1e-12 | 1e-9 | 1e-6 | 1e-3 | 1e3 | 1e6 | 1e9 | 1e12 |

Preporučuje se korišćenje numeracije uz pomoć sufiksa, tj. inženjerske numeracije. Na primer 47u, 22p, 100N, 10n, 1k, 2.2meg.

Automatska numeracija (svaka sledeće komponenta ima indeks za jedan veći) može biti zamenjena ručnom promenom oznake komponente. Ovo se radi na isti način kao i sa vrednostima elemenata, dvostrukim klikom levog tastera miša na oznaku i njegovim podešavanjem. Pri ovome treba voditi računa da se ne promeni prvo slovo, nego samo indeks, pošto je ono oznaka pripadnosti (R-otpornik, C-kondenzator, L-kalem itd.).

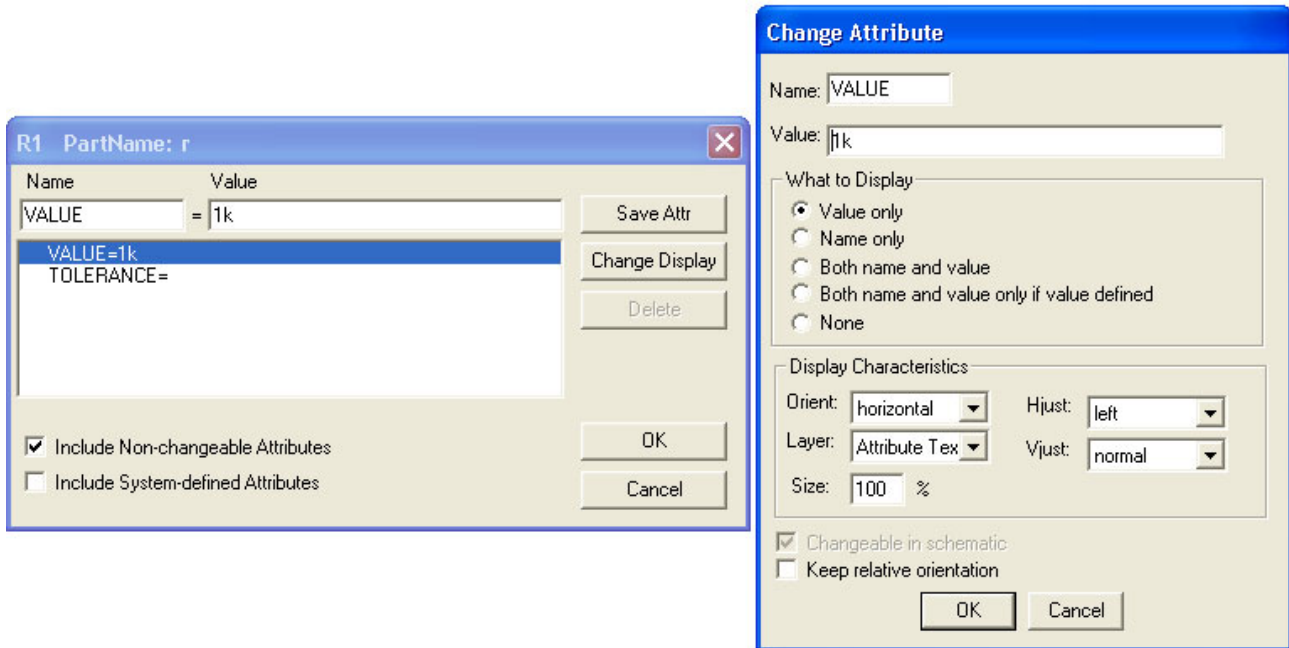
Dvostruki klik levog tastera miša na komponentu (ovde otpornik) dovodi do otvaranja levog prozora slike 1.12 (**PartName**). Zatim se jednim klikom levog tastera na polje **Change Display** dobija desni prozor na istoj slici, u kome se nalaze opcije onoga što se može prikazati na šemi, a što se odnosi na komponentu:

KRATKO UPUTSTVO ZA PSPICE

- samo vrednost (**Value only**),
- samo ime (**Name only**),
- i ime i vrednost (**Both name and value**),
- ime i vrednost ako je definisana vrednost (**Both name and value only if value defined**) ili
- ništa (**None**).

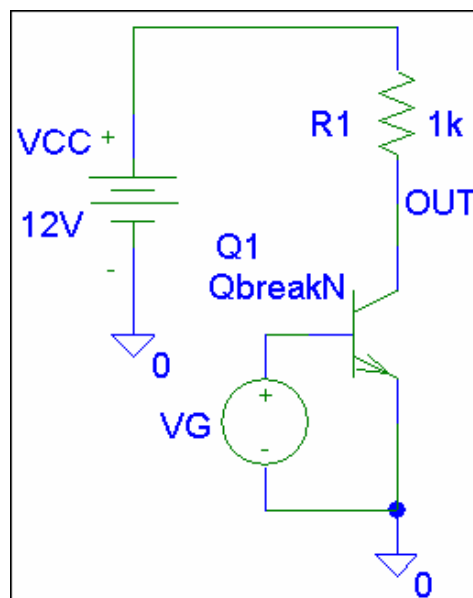
Za svaki atribut (ovde još **Tolerance**) može se na šemi prikazati nešto od prethodno navedenog.

Posle klika levim tasterom miša na neku od ponuđenih opcija, pa **OK** i u desnom i u levom prozoru u **Pspice schematic-u** će se videti učinak promene.



Slika 1.12 Način promene vrednosti i oznake komponenata

Na slici 1.13 prikazane su komponente sa slike 1.10, sa promenjenim oznakama povezane u električnu šemu.



Slika 1.13 Prikaz električno povezanih komponenti sa podešenim vrednostima i oznakama

PAMĆENJE ŠEME KOLA

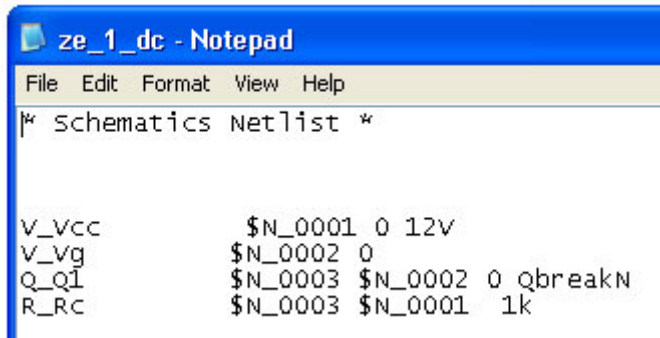
Na kraju (ili s vremena na vreme) treba zapamtiti **Schematic File**, a to se radi standardnim Windows komandama **File** i **Save**.

PROVERA ISPRAVNOSTI ŠEME KOLA ZA SIMULACIJU

Pre no što se pusti simulacija, potrebno je proveriti ispravnost nacrtane električne šeme, prema pravilima za unošenje i povezivanje elemenata. Ovaj postupak se obavlja aktiviranjem **Analysis**, a potom i **Electrical Rule Check**.

KREIRANJE I PROVERA LISTE POVEZANOSTI ELEMENATA

Kreiranje net liste (liste povezanosti elemenata šeme) obavlja se aktiviranjem **Analysis**, a potom i **Create Netlist**, ili automatski prilikom startovanja simulacije.



```
* Schematics Netlist *
V_Vcc      $N_0001 0 12V
V_Vg      $N_0002 0
Q_Q1      $N_0003 $N_0002 0 qbreakN
R_Rc      $N_0003 $N_0001 1k
```

Slika 1.14 Lista povezanosti (Net List) komponenti u električnoj šemi

Šema može biti električno ispravna, što još uvek ne znači da je funkcionalna prema našim zahtevima. Ako se korisnik pridržava uputstva za pravilno crtanje šeme greške će biti svedene na minimum. Pre no što se ovlada rutinskim korišćenjem PSPICE-a nije zgorog proveriti povezanost elemenata u net listi. Ovo se obavlja aktiviranjem **Analysis**, a potom i **Examine Netlist**, posle čega se dobija, za naš primer, slika 1.14

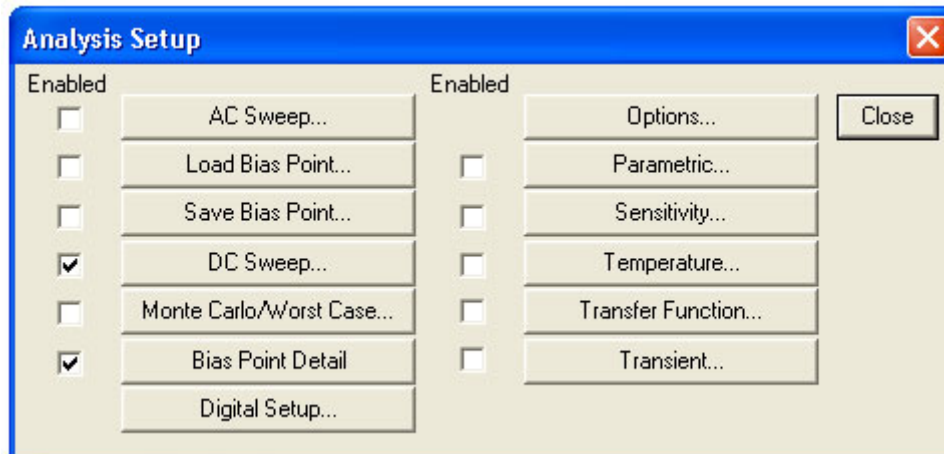
Net lista prikazana na slici 1.14 pokazuje da je:

- nezavisni naponski generator
- V_VCC je povezan između čvorova \$N_0001 i 0 i ima vrednost 12V, pri čemu je prvi čvor na višem potencijalu
- nezavisni naponski generator V_VCC je povezan između čvorova \$N_0002 i 0, dok mu se vrednost specificira u DC analizi
 - bipolarni tranzistor Q_Q1 čiji je **model QbreakN** ima kolektor povezan za čvor \$N_0003, bazu za čvor \$N_0002 i emitor za referentni čvor 0
 - otpornik R_Rc je povezan između čvorova \$N_0003 i \$N_0001 i ima vrednost 1k

Posle savlađivanja početničkih poteškoća provera net liste, naročito kod složenijih šema, retko se sprovodi.

2. ZADAVANJE ANALIZE

Pokretanjem **Analysis**, a potom i **Setup** dobija se prozor koji služi za zadavanje tipa, kao i podešavanje parametara analize.



Slika 2.1 Polje u kome se zadaje vrsta analize

Opcije koje se koriste su sledeće:

- **DC Sweep**- određuje raspodelu jednosmernih napona i struja i statičke karakteristike
- **AC Sweep**- analiza u naizmeničnom režimu za male signale, fazorska analiza, frekvencijske karakteristike i analiza uticaja šuma
- **Transient**- daje vremenski odziv kola u specificiranim tačkama na različite pobude u intervalu koji korisnik specificira. Za periodičnu pobudu može da izračuna i Fourierove koeficijente signala na izlazu, kao i totalna harmonijska izobličenja.
- **Bias Point Detail**-daje vrednosti napona i struja u mirnoj radnoj tački
- **Transfer Function**-određuje karakteristiku prenosa za male signale nekog nelinearnog kola u okolini date mirne radne tačke, ulaznu i izlaznu otpornost
- **Digital Setup**-služi za postavljanje parametara digitalnih kola, najčešće u analizi analogno-digitalnih kola.
- **Monte Carlo/Worst Case**- određuje uticaj varijacije parametara elemenata kola (npr. tolerancije otpornosti) na karakteristike kola koje se simulira u **AC**, **DC** ili **Transient** analizi. Posebno se specificira analiza po slučajnoj raspodeli parametara, ili analiza najgoreg slučaja
- **Sensitivity**-daje osetljivost željenih jednosmernih napona (ili struja kroz naponske izvore) na promene svakog od elemenata šeme (otpornost, nezavisni naponski i strujni generatori, parametri dioda i tranzistora i sl.)
- **Parametric**-ova analiza određuje uticaj promene globalnog parametra (npr. Otpornosti nekog elementa) na karakteristike kola u **AC**, **DC** ili **Transient** simulaciji
- **Temperature**-specificira jednu ili više temperatura na kojoj se nalazi kolo koje se simulira, a podrazumevana vrednost svih analiza je 27°C
- **Load Bias Point**-učitava vrednosti jednosmernih napona i struja iz datoteke u cilju postavljanja početnih uslova nelinearnih kola koja imaju više mirnih radnih tačaka
- **Save Bias Point**-zapisuje vrednosti jednosmernih napona i struja u datoteku
- **Options**-daje mogućnost promene parametara pri izračunavanju struja i napona. Ove vrednosti ne treba menjati osim u slučaju da analiza (najčešće **Transient**) ne konvergira.

Pokretanjem redosledno opcija **Analysis** i **Setup** zadaje se neka od analiza npr. **DC**, **AC**, **TRANSIENT**, što će biti opisano u nastavku.

Po zadavanju vrste analize pokretanjem opcija **Analysis**, a zatim i **Simulate**, aktivira se simulacija željenog kola.

2.1. ANALIZA JEDNOSMERNOG REŽIMA (DC BIAS)

DC nodalna analiza daje vrednost napona i struja u jednosmernom režimu rada. Ova analiza podrazumeva sledeće:

- kondenzatori su otvorene veze
- kalemovi su kratki spojevi
- svi AC ili vremenski promenljivi generatori imaju vrednosti nula (VAC, IAC, VSIN, ISIN, VPULSE, IPULSE...), osim ako imaju definisanu vrednost **DC=value**, kada je ta vrednost merodavna za DC nodalnu analizu.

Analiza se obavlja automatski pri svakom pokretanju simulacije. Simulacija se pokreće iz menija **Analysis**, startovanjem naredbe **Simulate**. Ako se ne želi ući u grafički prozor programa za obradu rezultata analize **Probe** (što je standardno za većinu analiza), potrebno je iz menija **Analysis** pokrenuti **Probe Setup**, a potom iz prozora **Probe Startup** isključiti opciju **Automatically run Probe after simulation**.

Da bi se videle vrednosti napona pojedinih čvorova potrebno je učitati simbol **VIEWPOINT** (postupkom **Draw, Get New Part**, a zatim pronaći simbol **VIEWPOINT**) i uz njegovu pomoć obeležiti čvor čiji se napon posmatra.

Vrednosti napona svih čvorova mogu se videti iz menija, pokretanjem ikonice na kojoj piše **V**.

Vrednosti jednosmernih struja pojedinih grana mogu se videti ako se učita simbol **IProbe** i redno poveže u granu čija se struja posmatra., Ovaj simbol je generator napona čija je *ems* nula volti, pa on neće uticati na raspodelu jednosmernih napona i struja u ostatku kola.

Vrednosti struja svih grana mogu se videti iz menija, pokretanjem ikonice na kojoj piše **I**.

Ako vrednosti struja i napona pokretanjem prethodnih ikonica (**V** i **I**) nisu vidljivi na šemi potrebno je u meniju pokrenuti **Analysis**, potom pronaći **Display Result on Schematic**, a zatim sa **Enable** dozvoliti prikazivanje struja i napona.

Rezultat analize može se videti i u izlaznoj datoteci. Posle pokretanja **Analysis**, a zatim i **Examine Output** dobija se tekstualna datoteka u kojoj se nalaze vrednosti:

- napona svih čvorova
- struje svih naponskih generatora
- ukupne disipacije u kolu
- liste parametara modela za male signale nelinearnih elemenata

Zbog lakšeg praćenja net liste u izlaznoj datoteci, ili iz nekog drugog razloga, moguće je na šemi promeniti imena čvorova. Ovo se radi tako što se obeleži neka od linija koja povezuje čvor sa ostatkom kola, zatim se dvostrukim klikom na

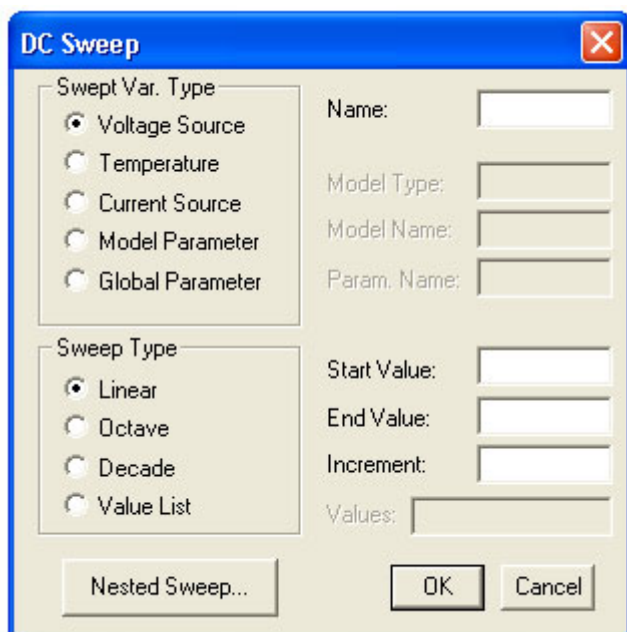
levi taster miša otvori polje **Label** u koji se upiše željeni alfanumerički niz znakova, i na kraju sa **OK** vrati u šemu.

Posle ovoga na šemi je vidljiva oznaka imena linije. Čvor koji se nadovezuje na ovu liniju u net listi ima isto ime.

2.2. DC ANALIZA

Ovo je analiza kojom se određuje zavisnost promene vrednosti jednosmernih napona i struja sa promenom neke od promenljivih, prema slici 2.2. Promenljive mogu biti:

- **Voltage Source**- nezavisni naponski izvor čije ime treba upisati u polje **Name**
- **Temperature**- temperatura

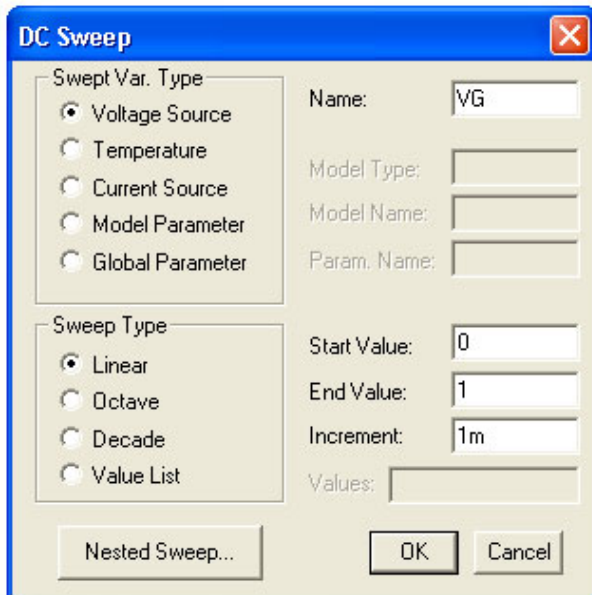


Slika 2.2 Zadavanje DC analize

- **Current Source**- nezavisni strujni izvor čije ime treba upisati u polje **Name**
- **Model Parameter**- parametar (**Param. Name**) u nekom modelu elementa (**Model Name**) koji se još specificira i tipom modela (**Model Type**) (primer **.model QX NPN BF=10**)
- **Global Parameter**- globalni parametar (npr. otpornost ili kapacitivnost u šemi) čije se ime specificira u polju **Name**, a čija se vrednost definiše uz pomoć simbola **Parameters**:

Nezavisne promenljive u analizi menjaju se na način koji korisnik zada i to:

- **Linear**-linearno od vrednosti koja se upisuje u polje **Start Value** do vrednosti **End Value**, sa korakom **Increment**.
- **Octave**-logaritamski po oktavama (dva puta manja prethodna vrednost od sledeće) od početne vrednosti (**Start Value**) do krajnje vrednosti (**End Value**), sa brojem tačaka po oktavi koji se specificira u polju **Pts/Octave**
- **Decade**-logaritamski po dekadama (deset puta veća prethodna vrednost od sledeće) od početne vrednosti (**Start Value**) do krajnje vrednosti (**End Value**), sa brojem tačaka po dekadi koji se specificira u polju **Pts/Decade**
- **Value List**-samo po vrednostima koje se specificiraju u polju **Values** (vrednosti se unose sa razmacima, npr. 10 20 25)



Slika 2.3 Zadavanje DC analize za simulaciju kola sa slike 1.13

Pored ovoga DC analizom se mogu dobiti i familije krivih (npr. $I_C = I_C(V_{CE})|_{I_B=const}$) uz pomoć opcije **Nested Sweep** o čemu će kasnije biti reči.

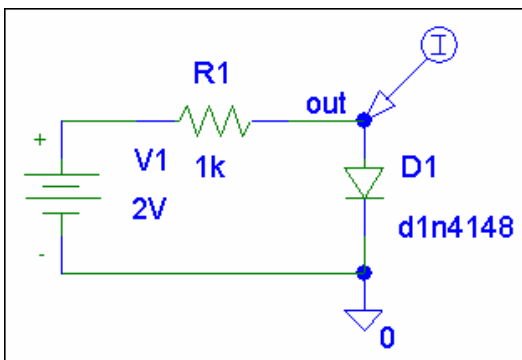
PRIMERI DC ANALIZE

1. ANALIZA STATIČKIH KARAKTERISTIKA PRENOSA

Za ranije korišćeno kolo sa jednim tranzistorom, slika 1.13, dvostrukim klikom levog tastera miša na polje DC SWEEP dobija se već opisani prozor. Popunjavanjem praznih polja željenim vrednostima za analizu statičkih karakteristika dobijena je slika 2.3.

2. DIODA-ANALIZA TEMPERATURNE ZAVISNOSTI STATIČKE KARAKTERISTIKE

$$I_D = I_D(V_D)$$



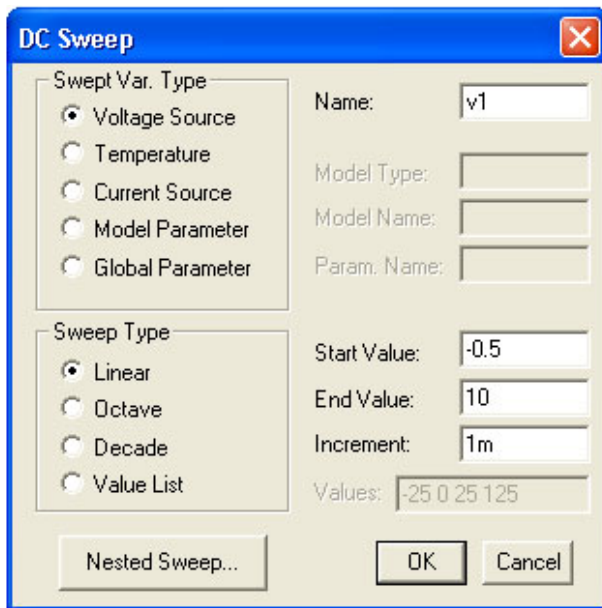
Slika 2.4 Kolo koje se koristi za određivanje promene statičke karakteristike diode sa temperaturom

Pasivne komponente u PSPICE-u (R, L, C...) imaju vrednosti koje se ne menjaju sa temperaturom. Da bi se u igru uvela i zavisnost njihovih vrednosti od temperature potrebno je promeniti njihov model o čemu će kasnije u odeljku promena modela elemenata biti govoreno. Poluprovodničke komponente, pak, imaju modele u kojima su modelovane temperaturne zavisnosti pojedinih delova modela.

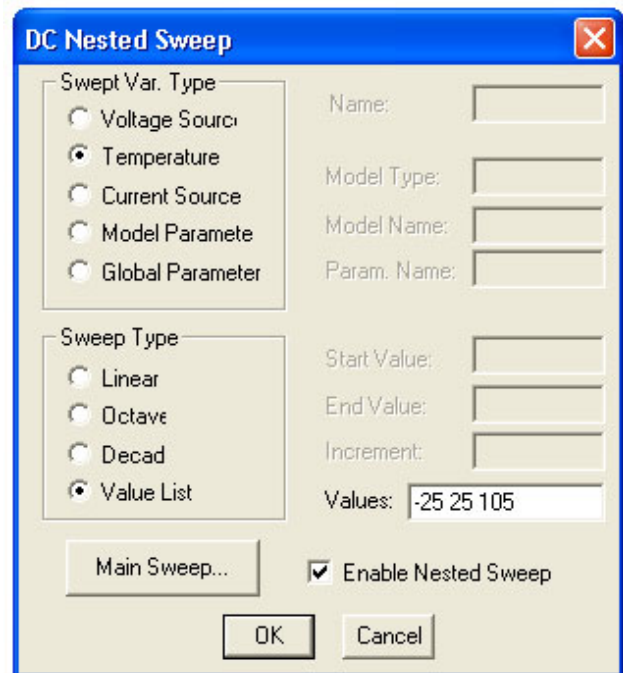
Za kolo sa slike 3.4 potrebno je DC analizom odrediti i uz pomoć programa **PROBE** prikazati temperaturnu zavisnost strujno naponske karakteristike na temperaturama $T_1 = -25^\circ\text{C}$, $T_2 = 25^\circ\text{C}$ i $T_3 = 105^\circ\text{C}$.

Pošto je u pitanju promena dva parametra u analizi, ulazni napon i temperatura, potrebno je koristiti i ugnježdavanje parametara (**Nested Sweep**).

Prvo se zadaju vrednosti nezavisnog naponskog generatora V1, slika 2.5, a potom se dvostrukim klikom levog tastera miša na polje **Nested Sweep** otvara polje u kome se zadaje druga promenljiva (ovde temperatura). Na slici 2.6 prikazan je prozor sa zadatim vrednostima sekundarnog parametra (temperature) za analizu statičke karakteristike diode u funkciji temperature. Vraćanje u Schematic meni obavlja se klikom levog tastera miša na polje **OK**. Iz prozora pomoćne promenljive može se direktno preći, preko polja **Main Sweep**, radi eventualnih naknadnih promena, u prozor glavne promenljive (ovde v1). Obratiti pažnju da se analiza sa promenom sekundarnog parametra ne podrazumeva, pa je potrebno uz pomoć miša označiti prazno polje **Enable Nested Sweep**.



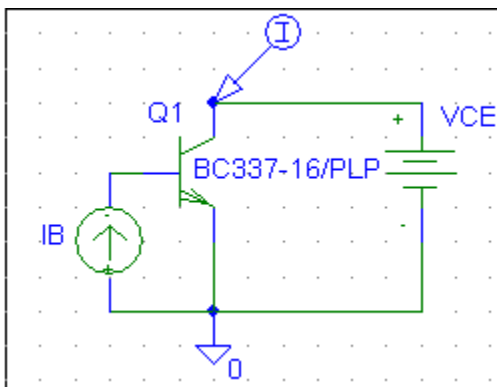
Slika 2.5 Zadavanje parametara naponskog generatora u DC analizi



Slika 2.6 Zadavanje parametara sekundarne promenljive u DC analizi (ovde temperatura)

3. BIPOLARNI TRANZISTOR- ODREĐIVANJE ZAVISNOSTI $I_C = I_C(V_{CE})|_{I_B=const}$

Da bi se dobila familija krivih $I_C = I_C(V_{CE})|_{I_B=const}$ potrebno je u DC analizi promeniti dva parametra V_{CE} i I_C , pa se stoga mora koristiti i opcija **NESTED SWEEP**.



Slika 2.7 Kolo koje se koristi za snimanje familije krivih $I_C = f(V_{CE})$

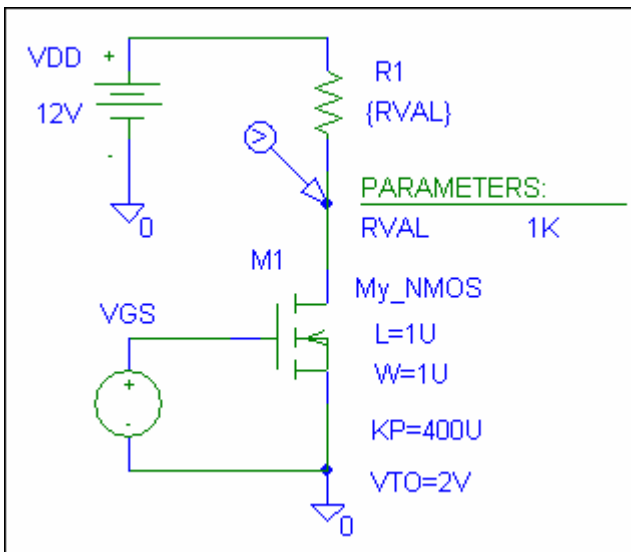
Na slici 2.7 prikazano je kolo sa bipolarnim tranzistorom BC 337 čija se strujno-naponska karakteristika određuje.

Primarna promenljiva je napon kolektor-emitor V_{CE} , dok je sekundarna promenljiva struja baze.

U polje DC Sweep u ovom slučaju treba izabrati **Voltage Source** i **Linear**, u polje **Name** upisati V_{CE} i zadati vrednosti: **Start Value** 0, **End Value** 15 i **Increment** 50m.

U polju **DC Nested Sweep** treba aktivirati **Current Source** i **Linear** i uneti vrednosti: **Start Value** 0, **End Value** 100u i **Increment** 20u.

4. MOSFET-PROMENA STATIČKE KARAKTERISTIKE PRI PROMENI PARAMETARA



Slika 2.8 Kolo koje se koristi u DC analizi gde je promenljiva parametar

DC analiza ima i mogućnost određivanja promene jednosmernih napona i struja pri promeni vrednosti nekog elementa u šemi.

Na primeru jednostavnog invertora sa N kanalnim MOSFET-om, slika 2.8, pokazaćemo način na koji se postavlja tzv. parametarska analiza.

Da bismo postavili parametar (ovde otpornost R1) potrebno je da umesto vrednosti ove otpornosti (dvostrukim klikom na levi taster miša na vrednost otpornosti) unesemo vrednost {RVAL}. Potom je potrebno sa **Get New Part** pronaći tzv. pseudokomponentu **PARAMETERS** i uneti je u šemu. Kada se na nju dvostruko klikne levim tasterom miša dobija se prozor prikazan na slici 2.9. U polje **NAME1** je potrebno upisati vrednost koja će se menjati u analizi, **RVAL**, a takođe i vrednost u polje **VALUE1**. Ova vrednost nije bitna za

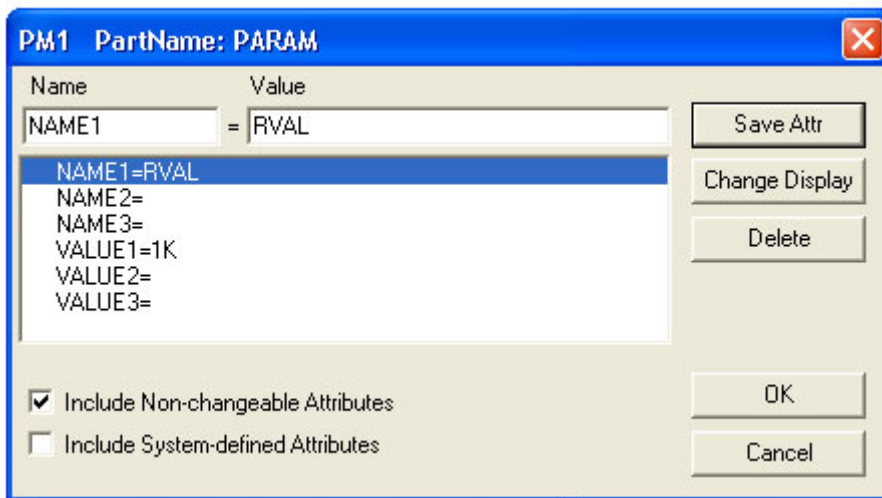
parametarsku analizu, ali može biti važna za određivanje parametara u DC analizi mirne radne tačke. Bez ovog podatka ne može se kreirati netlista povezanosti elemenata, pa će program pri

startu simulacije prijaviti grešku. Potom treba zadati DC analizu sa:

- **DC Sweep**
- **Voltage source (VGS)**
- **Linear**
- **Start Value (0)**
- **End Value (12)**
- **Increment (0.01)**
- **OK**

Kada smo zadali DC analizu potrebno je zadati i način promene parametra.

Ovo je moguće učiniti na dva načina. Prvi način je



Slika 2.9 Izgled polja PARAM gde se povezuje promenljiva i njena podrazumevana vrednost

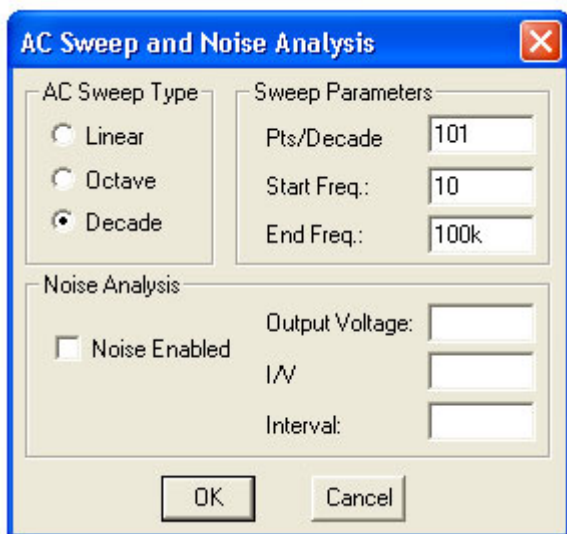
sličan prethodnom gde se koristi **DC Nested Sweep**, treba otvoriti ovo polje, a potom:

- označiti polje **Global Parameter**
- u polje **Name** upisati **RVAL**
- označiti **Value List**
- u polje **Values** uneti 1k 4.7k 10k
- označiti **Enable Nested Sweep**
- kliknuti na **OK**

Drugi način je da se u prozoru **Analysis Setup** pronadje polje **Parametric...** čijim startovanjem se dobija identičan prozor kao u prvom slučaju.

2.3. AC ANALIZA

Ova analiza obuhvata analizu amplitudske i fazne karakteristike sa promenom učestanosti, frekvencijsku karakteristiku kola, kao i fazorsku analizu. AC Sweep analiza koristi modele za male signale nelinearnih elemenata u okolini zadate mirne radne tačke.



Slika 2.10 Zadavanje parametara AC analize

Zadavanje analize obavlja se aktiviranjem naredbe **Analysis** iz Schematic menija, a potom iz podmenija **Setup**. Posle otvaranja prozora za zadavanje analize, **Analysis Setup**, potrebno je kliknuti levim tasterom miša na polje **AC Sweep**, nakon čega se otvara prozor prikazan na slici 2.10. Ova analiza obuhvata određivanje napona i struja sa promenom učestanosti, a u ovom prozoru se definiše kako se menja učestanost i to:

- **Start Freq.**-učestanost od koje počinje analiza (**obratiti pažnju da ova vrednost ne može biti nula**)
- **End Freq.**- učestanost sa kojom se završava analiza.

Od početka do kraja analize učestanost se menja uniformno na jedan od načina:

- **Linear**-linearno od početne do krajnje

učestanosti sa ukupnim brojem tačaka koji se upisuje u polje **Total Pts**.

- **Octave**-po oktavama učestanosti (svaka sledeća učestanost je dva puta veća) sa brojem tačaka po jednoj oktavi koji se upisuje u polje **Pts./Octave**
- **Decade**-po dekadama učestanosti (svaka sledeća učestanost je deset puta veća) sa brojem tačaka po jednoj dekadi učestanosti koji se upisuje u polje **Pts./Decade**

Odnos krajnje i početne učestanosti ne sme biti manji od dva kod opcije sa **Octave** ili deset kada je uključena opcija **Decade**.

Da bi se AC Sweep analiza pokrenula potrebno je da bar jedan izvor ima definisanu nenultu vrednost u polju **AC=**.

Sve vrednosti napona i struja dobijene u AC Sweep analizi su u kompleksnom obliku:

- **M(x)**-amplituda
- **P(x)** –faza u stepenima
- **R(x)**-realni deo x
- **IMG(x)**-imaginarni deo x, gde je x napon ili struja.

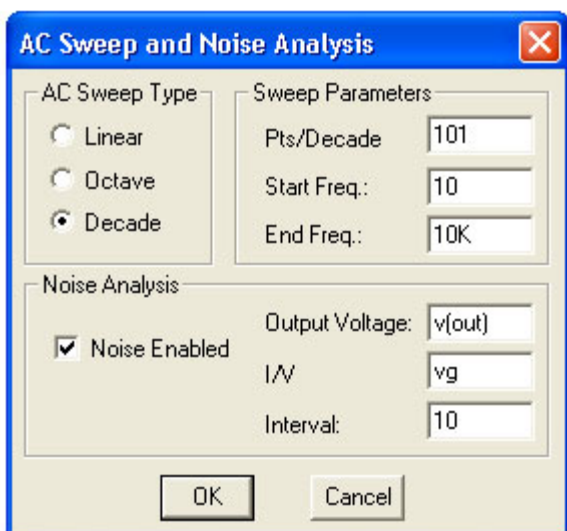
Značenje vrednosti **M(x)** (**Magnitude**) zavisi od toga da li je **AC** generator zadat sa efektivnom vrednošću ili amplitudom.

Za prikazivanje struje ili napona u decibelima, $20\log(x)$, u PSPICE-u postoji alternativna oznaka **VDB(x)** ili **IDB(x)**.

Ukoliko se želi analizirati uticaj šuma onda treba obeležiti polje **Noise Enabled**, slika 4.2. Ova analiza obavlja se paralelno sa AC analizom.

Potrebno je uneti ime čvora na kome se posmatra ekvivalentni napon šuma, ovde **v(out)**, gde je out ime čvora u našem slučaju. U kolu se računaju uticaji svih šumova i svedu na ekvivalentni napon

šuma na izlazu. Da bi se taj šum sveo na mesto nekog naponskog ili strujnog generatora potrebno je u polje **I/V** uneti njegovo ime. Ovaj šum (**inoise**) služi za ekvivalentiranje datog kola preko



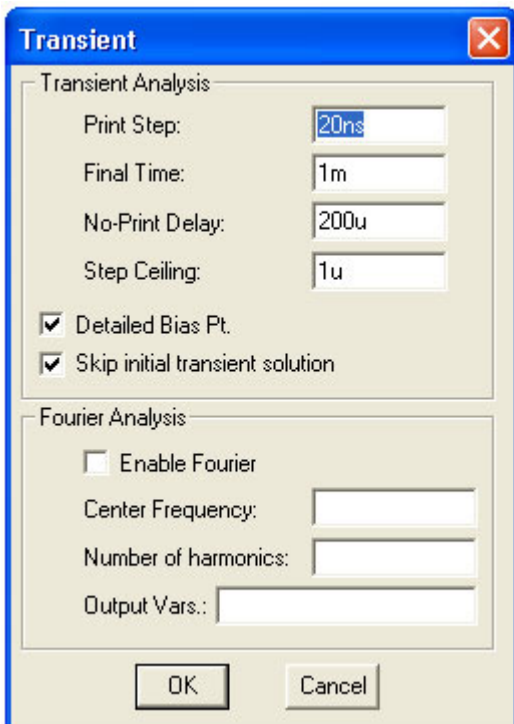
Slika 2.11 Zadavanje parametara pri analizi uticaja šuma

generatora (I/V), generatora šuma na ulazu i kola u kome nema šuma.

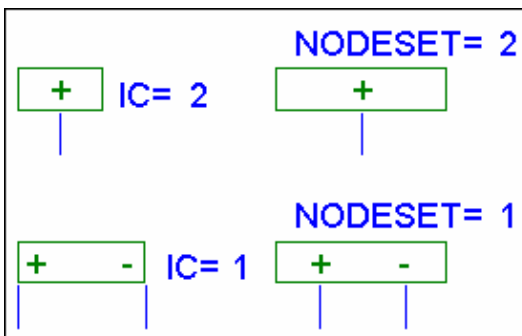
Vrednost šuma na izlazu (onnoise), kao i ekvivalentnog šuma na ulazu bešumnog kola (inoise) zapisuju se u izlaznu datoteku (**Analysis**, pa **Examine Output**). U slučajevima kada nam nije potreban veliki broj zapisanih podataka u izlaznoj datoteci, pošto se ova analiza, kao i AC analiza obavlja prema napred navedenoj specifikaciji, u polje **Interval** treba uneti broj tačaka, ovde po dekadi, za koji se zapisuju podaci. Ovo ne umanjuje rezoluciju prikazivanja napona šuma, u programu za grafičko prikazivanje rezultata **PROBE**, pošto on prikazuje rezultate obrade šuma kao i za AC analizu.

2.4. ANALIZA U VREMENSKOM DOMENU (TRANSIENT ANALYSIS)

Analiza u vremenskom domenu, ili analiza prelaznog režima počinje od $t=0$. Da bi analiza imala smisla potrebno je definisati pobude koje se menaju sa vremenom, **VSIN**, **ISIN**, **VPULSE**, **IPULSE** i sl.



Slika 2.12 Zadavanje parametara pri analizi u vremenskom domenu



Slika 2.13 Postavljanje početnih uslova pri analizi prelaznih procesa

Analiza se zadaje pokretanjem sledećih opcija iz menija:

- **Analysis**
- **Setup**
- **Transient**

Posle ovoga dobija se prozor prikazan na slici 2.12.

Prema ovoj slici treba popuniti prazna polja čija su značenja:

- **Print Step**- korak zapisivanja rezultata u izlaznu datoteku; koristi se **SAMO** uz opcije print ili plot, simboli **VPRINT1**, **VPRINT2**, **VPLOT1**, **VPLOT2**; nema uticaja na prikazivanje rezultata upotrebom programa **PROBE**
- **Final time**-ukupno vreme analize
- **No-Print Delay**-vreme od početka analize za koje se ne zapisuju rezultati. Ono se odnosi na prikazivanje rezultata bilo u grafičkom prozoru **PROBE**, bilo u izlaznoj datoteci (**VPRINT1**, **VPRINT2**, **VPLOT1**, **VPLOT2**), a često se koristi kod dugih vremenskih analiza složenijih kola radi skraćivanja dužine izlazne (**.out**) ili datoteke koja se koristi za **PROBE** (**.dat**)
- **Step Ceiling**- maksimalno vreme između tačaka za koje se obavlja simulacija, odnosno prikazivanja rezultata analize.
- **Detailed Bias Pt.**-šalje vrednosti mirne radne tačke u izlaznu datoteku (**Analysis**, **Examine Output**). Ova opcija nema efekta ukoliko se koristi opcija **Skip initial transient solution**.
- **Skip initial transient solution**-prilikom računanja početnih uslova uzima vrednosti koje su specificirane u poljima **IC=** što je kod kondenzatora napon, a kod kalema struja, ili vrednosti koje se unose preko simbola **IC1**, **IC2**, **NODESET1**, **NODESET2** (**Get New Part**), slika

5.2. Na osnovu ovih vrednosti dobijaju se početne vrednosti napona i struja ostalih elemenata. Ova opcija često se koristi kod dugotrajnih prelaznih procesa u cilju skraćivanja trajanja analize. Simboli IC1 i IC2 nemaju uticaja pri DC analizi kola, za razliku od simbola

NODESET1 i NODESET2 koji imaju uticaja za izračunavanje DC vrednosti pri prvoj iteraciji. Ovo se može koristiti kod kola koja imaju više stabilnih radnih tačaka.

NAPOMENA:

Pri tranzijentnoj analizi numerički (iterativnim postupkom) se rešavaju diferencijalne jednačine koje opisuju dato kolo. Program radi tako da maksimizira vreme između tačaka za koje se radi simulacija, a da pri tome greška ne pređe zadatu maksimalnu vrednost, sve sa ciljem da trajanje simulacije bude što kraće. Zbog ovoga PSPICE ima adaptivni vremenski korak za tačke u kojima se radi simulacija. Posle grafičkog prikazivanja rezultata ne vide se sve značajne tačke, ako se ne specificira vreme **Step Ceiling**. Kod analiza u kojima se periodično, sa periodom T , ponavljaju vremenski oblici kompromisno treba postaviti vrednost $\text{Step ceiling} \leq T/50$.

PROBLEM KONVERGENCIJE ANALIZE U VREMENSKOM DOMENU

Jednosmerna i analiza prelaznog režima se obavljaju iterativnim postupkom koji se završava kada su oba sledeća uslova ispunjena:

- jednosmerne struje su unutar veće od granica 0.1% ili 1pA
- jednosmerni naponi su unutar veće od granica 0.1% ili 1uV.

Ukoliko se posle maksimalno zadatog broja iteracija ne postigne dovoljna tačnost program štampa zadnju iteraciju i prekida se. Naješći uzrok izostanka konvergencije su greške u specificiranju veza medju elementima, vrednostima elemenata ili parametara modela. Teškoće se obično javljaju kod kola sa pozitivnom povratnom spregom i mogu se izbeći specificiranjem stanja isključen (OFF) za neki od nelinearnih elemenata u petlji povratne sprege ili specificiranjem početnih vrednosti napona pojedinih čvorova (**IC=, IC1, IC2**)

Na početku tranzijentne analize računaju se naponi i struje u mirnoj radnoj tački. Na primer, u slučaju kola sa pozitivnom povratnom spregom može desiti da je nemoguće odrediti mirnu radnu tačku. U izlaznoj datoteci posle prekida analize pojavljuje se sledeća poruka:

ERROR -- Convergence problem in bias point calculation

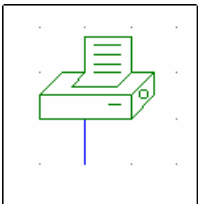
U slučaju da se prekine vremenska analiza, u jednom konkretnom slučaju, u izlaznoj datoteci će se pojaviti poruka sledeće sadržine:

**ERROR -- Convergence problem in transient analysis at Time = 1.000E-06
Time step = 270.6E-12, minimum allowable step size = 400.0E-12.**

I u jednom i u drugom slučaju pojaviće se paralelno sa sadržajem izlazne datoteke prozor u kome se mogu menjati neki parametri, sa ciljem da se posle nastavka analize simulacije privede kraju. Najčešće parametru RELTOL treba smanjiti vrednost sa 0.001 (0,1%) na 0.01 ili postaviti STEPGMIN sa Y (yes) na N (no). Ponekad pomaže i povećanje broja iteracija pri numeričkom izračunavanju (npr. ITL4 sa 10 na 100). Posle promene nekog od parametara, nastavak simulacije obavlja se aktiviranjem **OK&Resume Simulation**.

3. ZAVRŠETAK SIMULACIJE

Po završenoj analizi program najčešće automatski prelazi u grafički prozor za analizu rezultata simulacije **PROBE**.

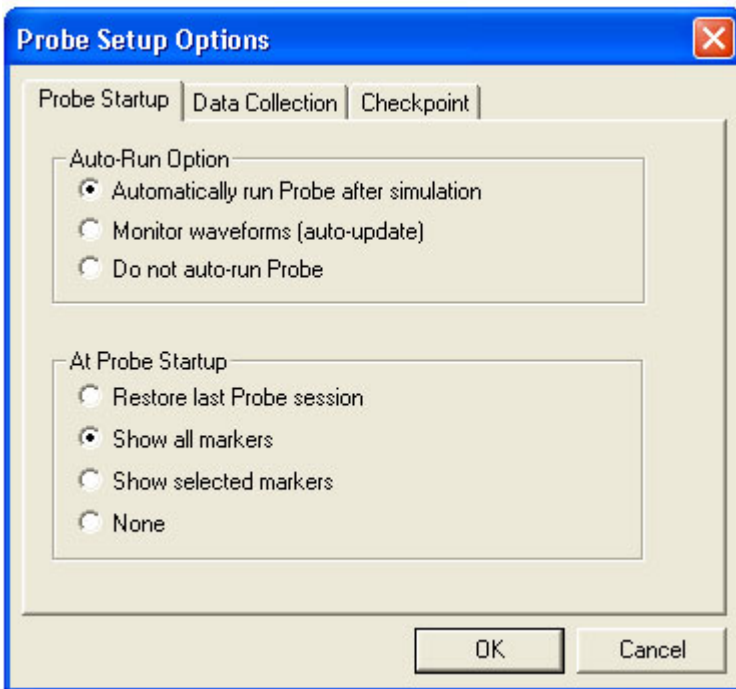


Slika 2.14
Zapisivanje
podataka

Neki rezultati analize se nalaze i u izlaznoj datoteci (**Analysis, Examine Output**), podaci o naponima čvorova u mirnoj radnoj tački, parametri za male signale nelinearnih elemenata, koeficijenti Fourierove analize. Ukoliko se rezultati analize žele koristiti u nekom drugom programu za grafičko prikazivanje podataka (npr. ORIGIN) onda se i oni mogu zapisati u izlaznu datoteku. Postupak zapisivanja je sledeći:

- pomoću **Get New Part** uneti u šemu simbol **VPRINT1**, slika 2.14
- postaviti ga na liniju ili čvor čiji napon se želi posmatrati
- dvostrukim klikom miša dobija se prozor prikazan na slici 1.16
- U polje čiju vrednost želimo prikazati u izlaznoj datoteci treba postaviti **yes**
- sa **OK** se vratiti u šemu.

4. PROBE-PROGRAM ZA PRIKAZIVANJE REZULTATA ANALIZE



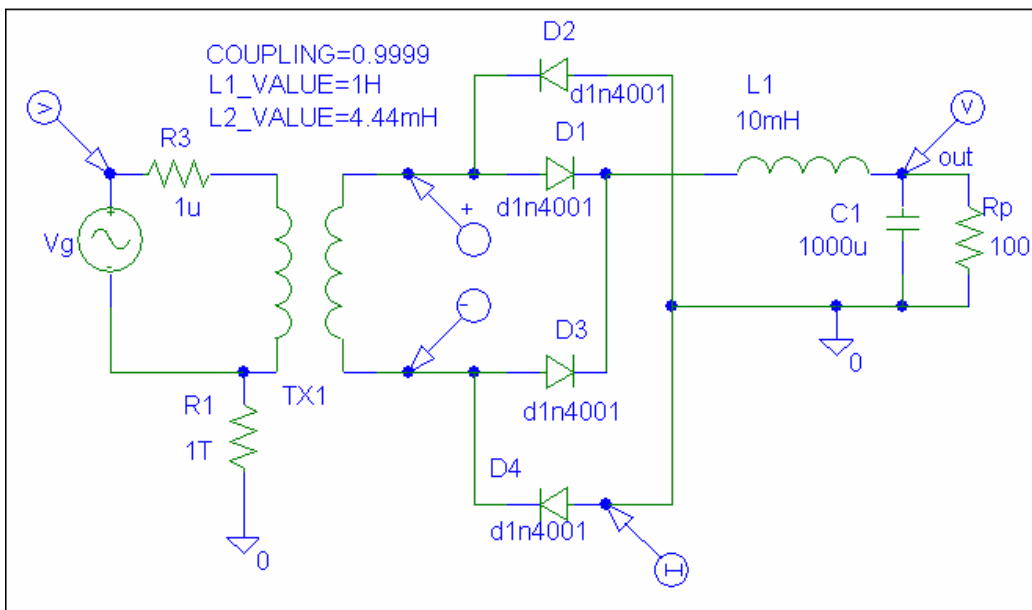
Slika 4.1 Uključivanje opcije za automatsko startovanje programa PROBE

Ovaj program grafički prikazuje rezultate analize PSPICE-a. Ulaženje u program može se obaviti automatski posle svake analize, ili po potrebi. Ovo se postavlja pokretanjem sledećih opcija iz menija, **Analysis**, zatim **Probe Setup**, nakon čega treba da se dobije prozor u kome se postavljaju vrednosti bitne za prikazivanje rezultata, slika 4.1. Najčešće je potrebno automatski, posle svake analize prikazati dobijeni oblik napona ili struje pomoću **PROBE**, a ovo se ostvaruje obeležavanjem, uz pomoć miša, polja **Automatically run Probe after simulation**. Ako se ne želi startovati PROBE posle simulacije (npr. kada se samo žele analizirati rezultati u izlaznoj datoteci) onda treba označiti opciju **Do not auto-run Probe**. Ako posle ovoga kojim slučajem želimo videti oblike napona

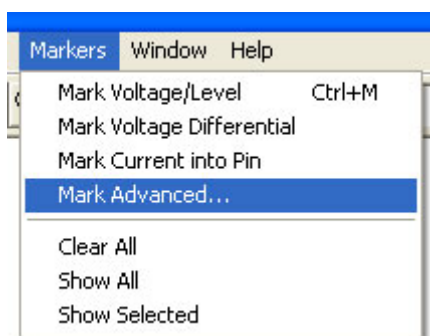
ili struje, to možemo učiniti iz menija, aktiviranjem **Analysis**, a potom i **Run Probe**.

PRIKAZIVANJE REZULTATA ANALIZE

Prilikom startovanja **PROBE** na ekranu će se prikazati napon ili struja ako je na šemi prisutan neki od markera. Izgled nekih od markera prikazan je na slici 4.2. Oni se mogu postavljati pre ili posle analize. Ako se žele videti oblici napona ili struja na mestu gde su markeri postavljeni pre analize mora biti uključena opcija **Show all markers**. Ova opcija omogućava i prikazivanje rezultata ako se markeri postavu u kolo i posle analize. Ako se označi opcija **Show selected markers**, tek posle analize naknadnim postavljanjem markera moguće je videti rezultate analize.

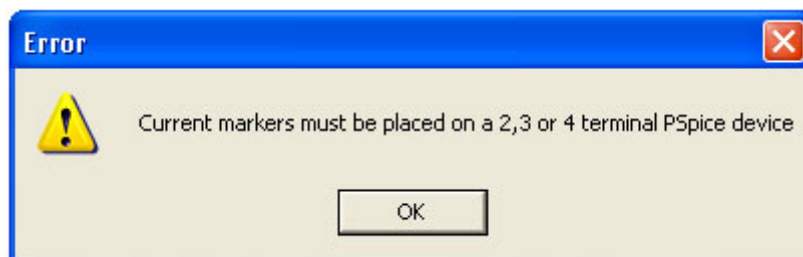


Slika 4.2 Primer kola za prikazivanje rezultata simulacije

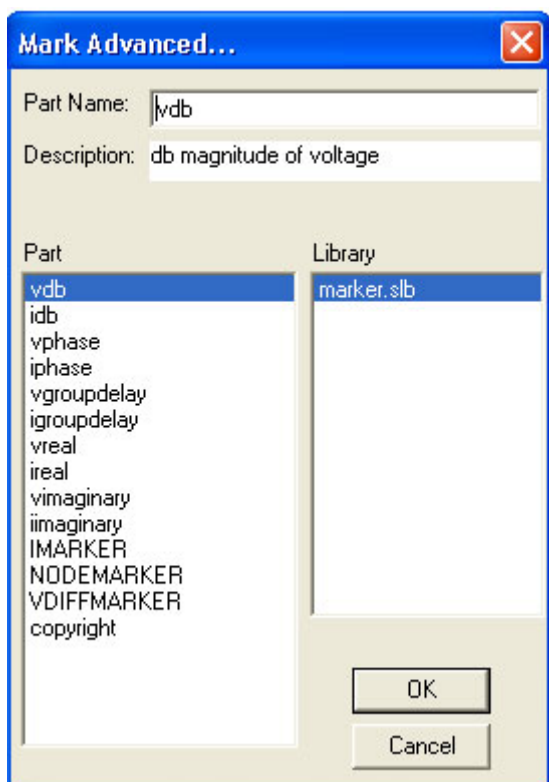


Slika 4.3 Postavljanje markera

Neki se već nalaze u meniju (V i I), a dobijaju se klikom levog tastera miša na mestu gde se nalaze ikonice. Nakon toga se pozicioniranjem miša označi napon čvora čiji se oblik želi videti. Marker se mogu dobiti i iz menija aktiviranjem **Markers**, slika 4.3. Pomoću opcije **Mark Voltage Differential** može se videti razlika napona dva čvora, dok se pomoću **Mark Current into Pin** može dobiti struja koja teče kroz neki od krajeva elementa. Marker za struju treba postaviti na mesto gde linija spaja element sa kolom, a ne na bilo koju tačku linije koja povezuje komponentu sa kolom. Ukoliko se ne postavi kako treba na ekranu će se pojaviti poruka greške prikazana na slici 4.4.



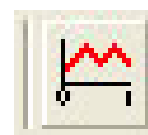
Slika 4.4 Upozorenje da se struja može meriti samo na priključcima komponenti



Slika 4.5 Dodatni markeri

Ukoliko se žele videti i neke specifične vrednosti napona i/ili struja uglavnom vezane za **AC** analizu (dB, faza, grupno kašnjenje itd.) onda je potrebno pokrenuti opciju **Mark Advanced**, nakon čega će se otvoriti prozor prikazan na slici 4.5. U ovom prozoru se nalaze markeri za prikazivanje veličine (napona i struja) u decibelima, faze, realnih i imaginarnih delova, grupnog kašnjenja itd. U polju **Description** nalazi se kratak opis pojedinih markera.

Markeri omogućuju brz i pregledan rad sa programom **PROBE**. Grafičko prikazivanje rezultata analize može se obaviti i direktno iz programa **PROBE**. Pokretanjem opcije iz menija **Trace**, a potom i **Add Trace**, ili klikom levog tastera miša na ikonicu prikazanu na sledećoj slici:



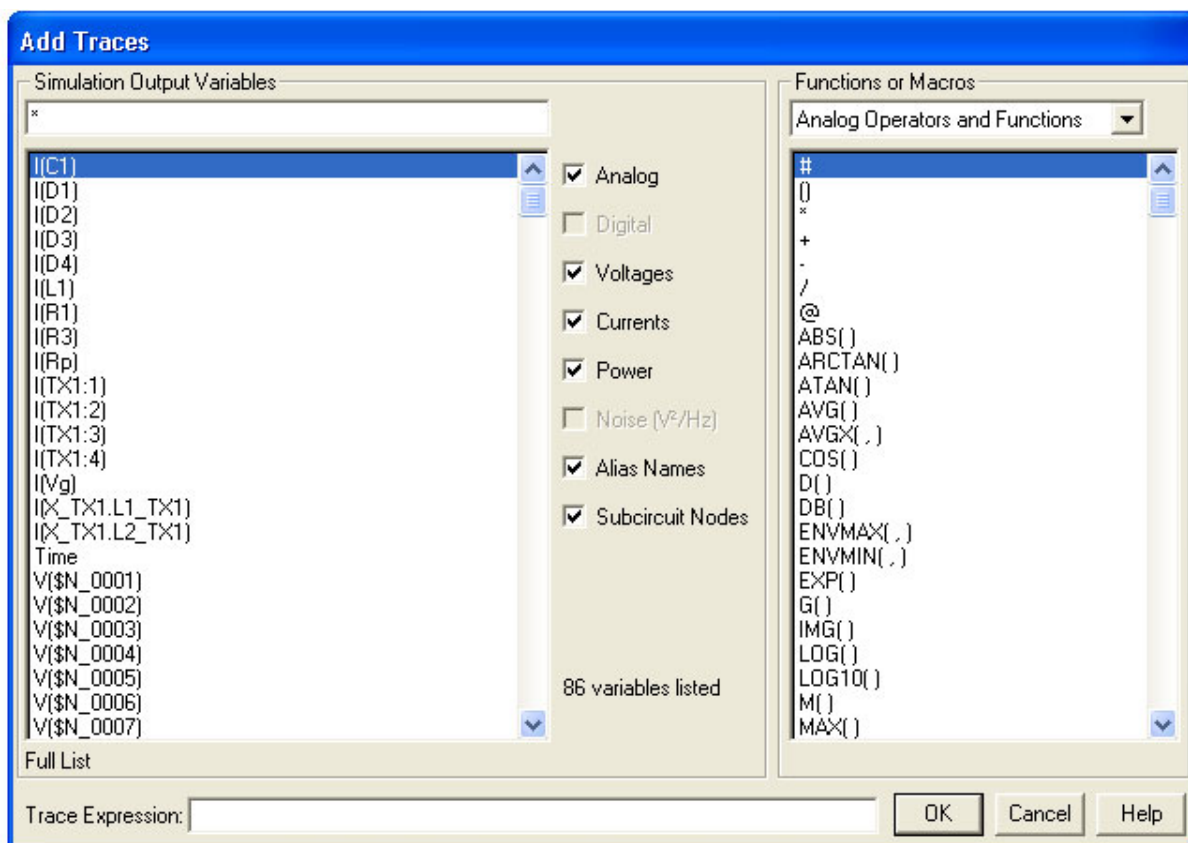
Posle ovoga na ekranu se otvara prozor koji pruža razne mogućnosti prilikom prikazivanja rezultata analize kola, slika 4.6.

U levom delu ovog prozora (**Simulation Output Variables**) nalaze se vrednosti napona i struja za koje

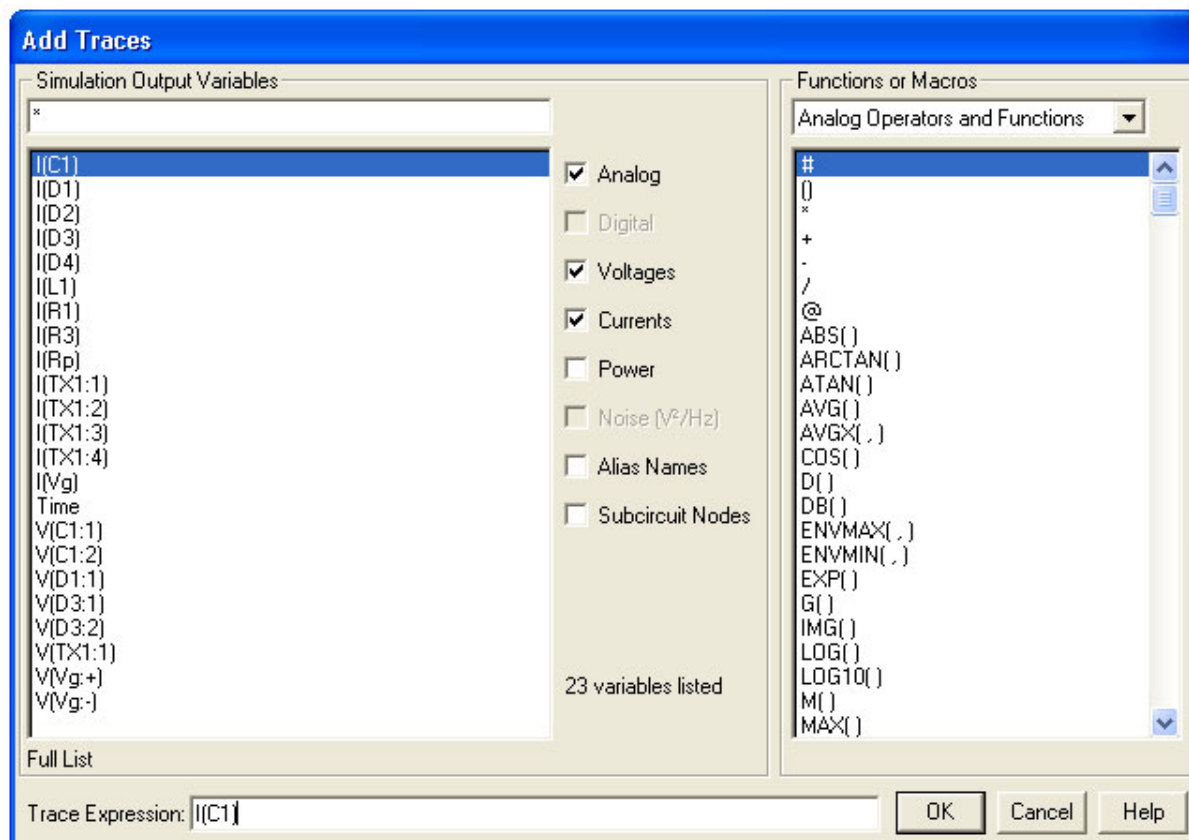
je obavljena analiza, i koje se mogu prikazati u programu **PROBE**. U desnom delu prozora (**Functions or Macros**) prikazane su operacije koje se mogu primeniti na dijagrame napona i struja. U srednjem polju ponudjene su opcije, čijim deselektovanjem se smanjuje broj promenljivih koje se žele prikazati u levom prozoru, odnosno u programu **PROBE**. Upotreba ovog polja pruža mogućnost lakšeg pronalazjenja željene veličine koja se želi prikazati, naročito u slučaju velikog broja modula (**subcircuit**) čije nas lokalne promenjive najčešće ne zanimaju. Selektovanje-deselektovanje se obavlja na klasičan način, klikom levog tastera miša na oznaku ispred opcije.

KRATKO UPUTSTVO ZA PSPICE

Na slici 4.7 prikazan je prozor dobijen od prozora sa slike 4.6, tako što su deselektovane vrednosti za **Power**, **Alias Names** i **Subcircuit Names**, dakle ostale su vrednosti analognih napona i struja



Slika 4.6 Polje u kome se ručno (bez markera) izabira promenljiva



Slika 4.7 Aktiviranje promenljive čiji vremenski oblik se želi posmatrati

KRATKO UPUTSTVO ZA PSPICE

Prikazivanje vrednosti nekog dijagrama (napona, struje i sl.) može se obaviti na više načina:

1.

- klikom levog tastera miša na polje promenjive (na slici 4.7 to je **I(C1)**) označi ono što se želi prikazati (istovetnim postupkom na druge promenjive može se prikazati i više promenjivih na istom grafiku)
- posle ovoga će se isto ime pojaviti u polju **Trace Expression**:
- na kraju će sa **OK** biti prikazana vrednost željene veličine.

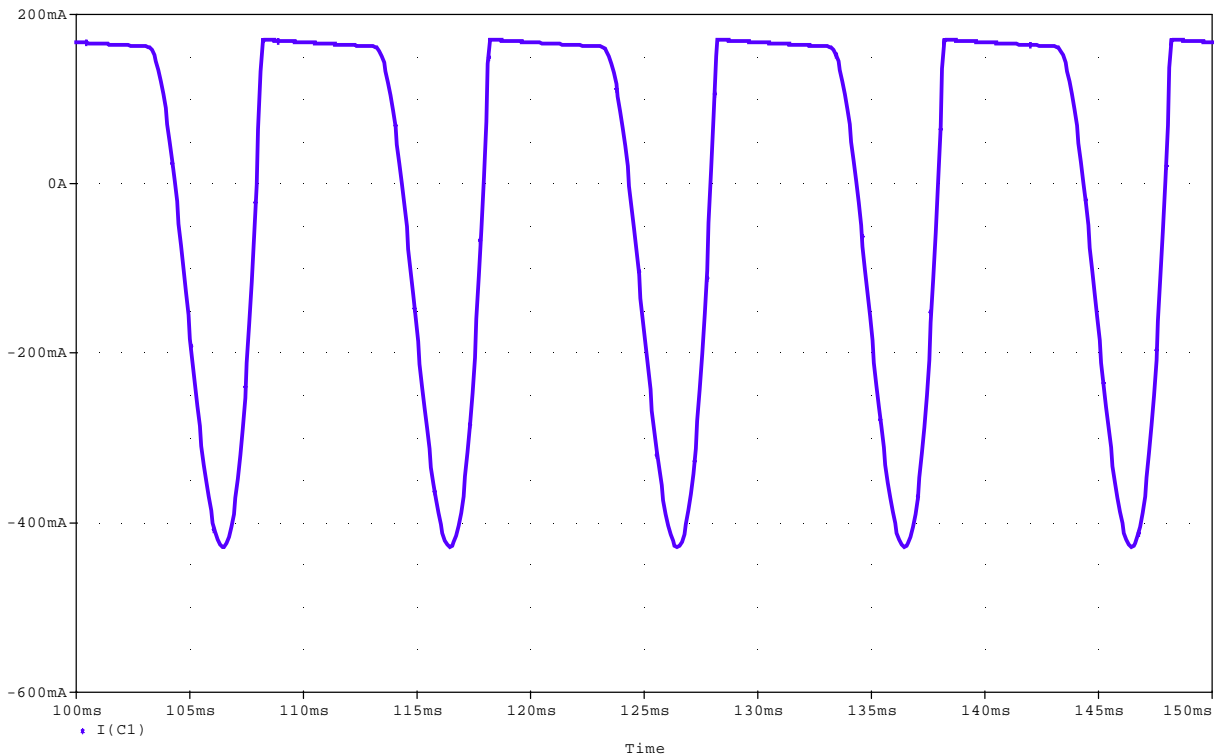
2.

- dvostrukim klikom levog tastera miša na polje promenjive automatski se ulazi u prozor za prikazivanje dijagrama

3.

- ručnim unošenjem imena promenjive (npr. **V(out)** i **(d2)** i sl.) u polje **Trace Expression**
- na kraju će se klikom na **OK** ili pritiskom na tipku **Enter** sa tastature na ekranu pojaviti dijagram odabrane promenjive

Analiziraćemo kolo sa slike 4.2. Parametri pri zadavanju analize u vremenskom domenu su: **Final Time**: 150ms, **No-Print delay**: 100m i **Step Ceiling**: 0.1ms. Posle analize (**Analysis**, a zatim i **Simulate**), korišćenjem bilo kojeg opisanog način dobija se vremenski oblik prikazan na slici 4.8.



Slika 4.8 Vremenski oblik aktivirane promenjive

PRIKAZIVANJE VIŠE GRAFIKA

Često se vrednosti promenjivih koje se prikazuju razlikuju za više redova veličine (npr. struja baze i struja kolektora) ili raznorodnih veličina (npr. amplituda i faza), tako da prikazivanje njihovih dijagrama u istoj razmeri, po Y osi, ne bi dalo stvarni izgled dijagrama veličine koja ima mnogo manju vrednost (struja baze bi bila praktično nula). Da bi se ovo popravilo onda se posle prikazivanja prvog grafika dodaje dodatna Y osa, a posle se prema njenoj razmeri unosi novi dijagram. Dodavanje nove Y ose radi se iz menija aktiviranjem sledećih polja:

- **Plot**
- **Add Y axis**

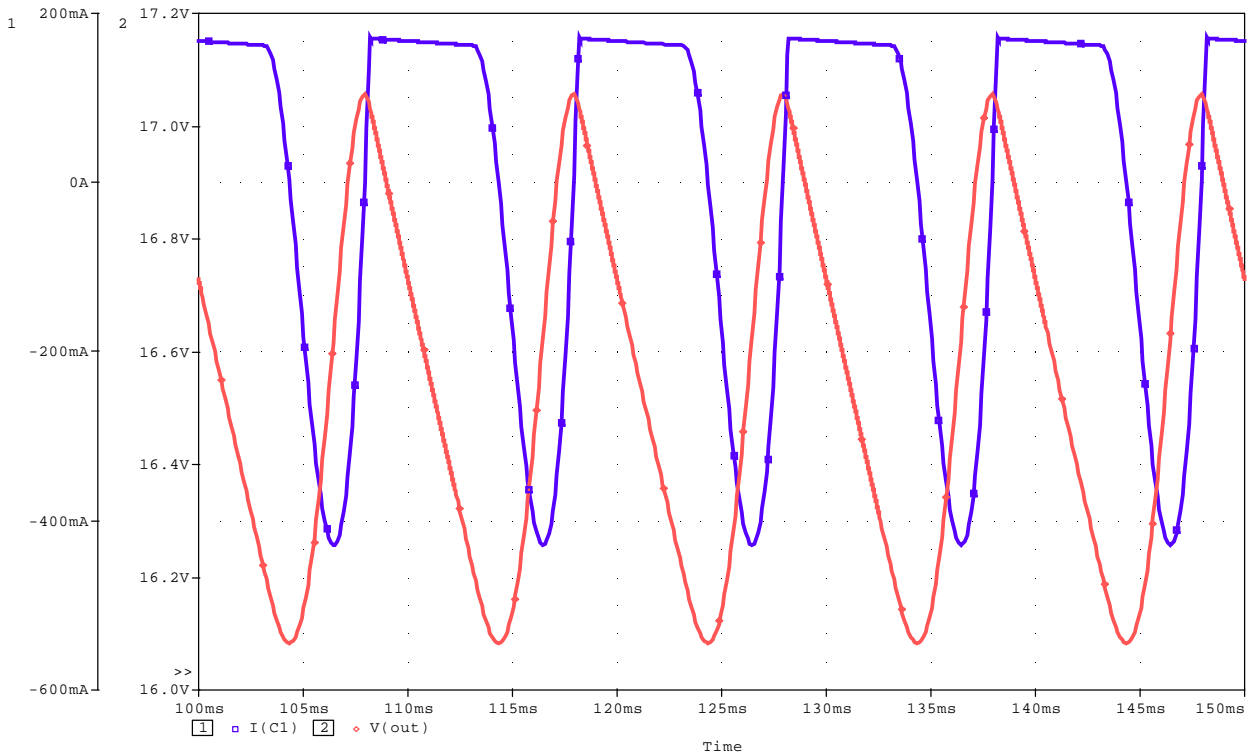
Posle ovoga na ekranu se pojavljuju dve Y ose, pri čemu je sa **>>** (blizu koordinatnog početka) označeno polje u koje će se smestiti sledeći dijagram. Promena polja u koje će se smestiti signal

KRATKO UPUTSTVO ZA PSPICE

obavlja se klikom levog tastera miša bilo gde na Y osi.

Unošenje drugog dijagrama isto je kao i unošenje prvog, ili pomoću markera na šemi kola, ili sa **Add Trace** iz menija.

Na slici 4.9 pored dijagrama struje kondenzatora, prikazan je i napon na potrošaču V(out).

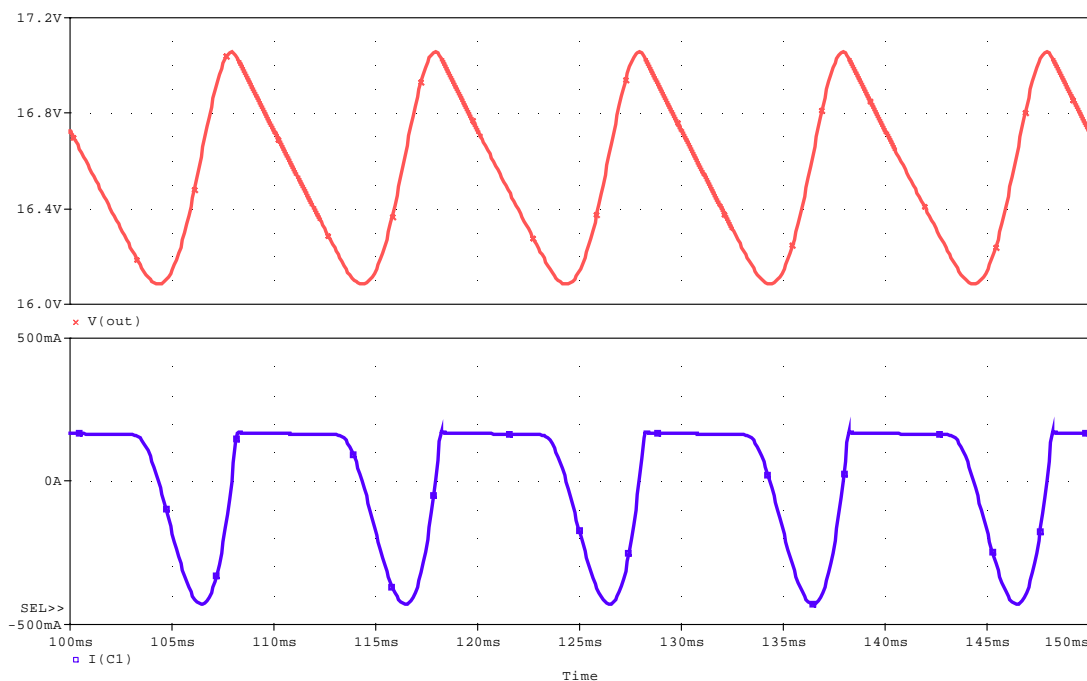


Slika 4.9 Prikazivanje više grafika dodavanjem novih osa (Add Y axis)

Istim postupkom moguće je uneti do tri različite Y ose.

Brisanje osa, samim tim i grafika, obavlja se iz menija aktiviranjem **Plot**, a potom i **Delete Y axis**.

U slučaju da je potrebno imati nezavisne grafike, najčešće jedan ispod drugog, onda iz menija **Plot** treba aktivirati **Add Plot to Window**, nakon čega će se pojaviti dodatni prostor za crtanje grafika. Posle ovoga se dodaje novi grafik na isti način kao i prethodni, ili pomoću markera ili sa **Add Trace**, slika 4.10.



Slika 4.10 Prikazivanje dva grafika u različitim prozorima

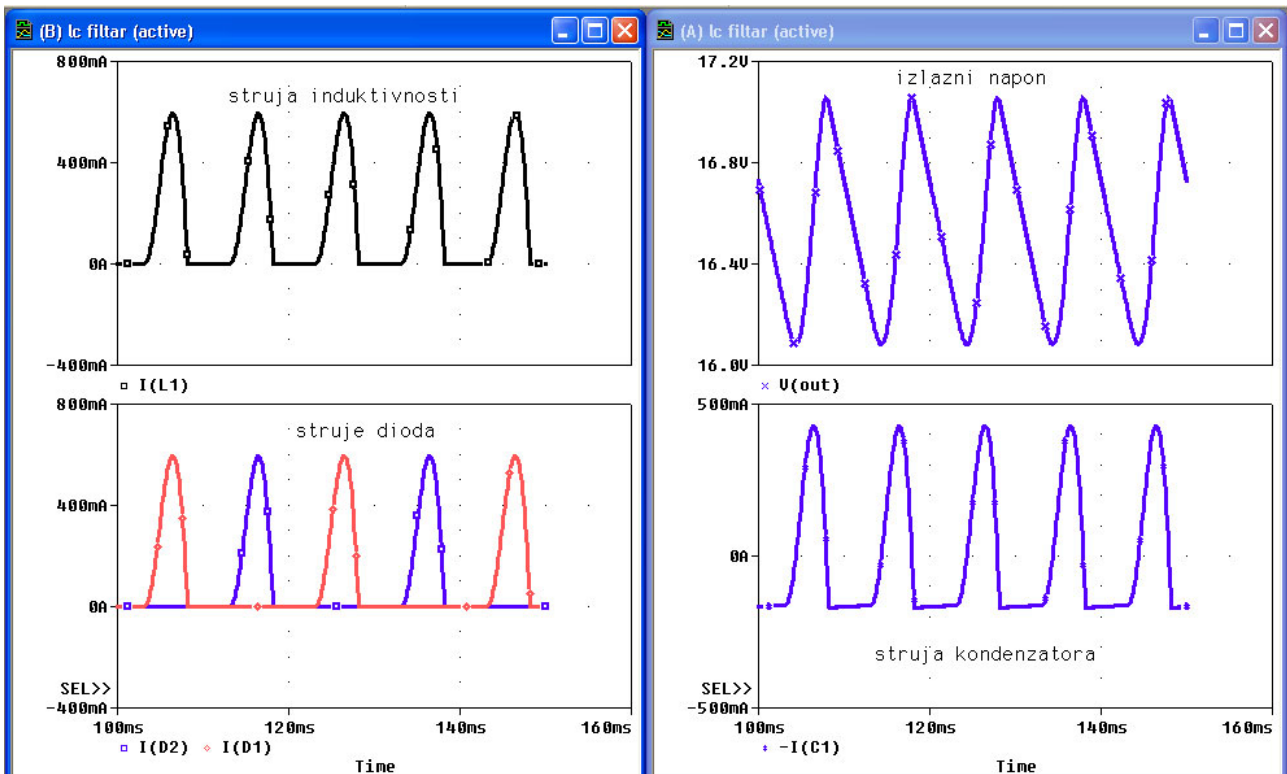
KRATKO UPUTSTVO ZA PSPICE

Selektovanje grafika, **SEL >>**, obavlja se uz pomoć miša, tako što se klikne levim tasterom bilo gde u željeni prozor.

Ukoliko želimo prikazati novi nezavisni grafik, onda ponavljamo istu proceduru kao i za drugi grafik. Za svaki od grafika možemo naknadno uneti dodatne Y ose.

Brisanje pojedinih grafika obavlja se iz menija aktiviranjem **Plot**, a zatim i **Delete Plot**. Brišu se oni grafici koji su selektovani sa **SEL>>**.

Dodavanje novog prozora za prikazivanje rezultata obavlja se iz menija selektovanjem **Window**, a potom i **New Window**. Posle ovoga se otvara novi prozor za prikazivanje dijagrama u koji treba uneti (ili markerom ili sa **Add Trace**) novi dijagram (ovde **i(d2)**). Selektovanjem iz menija **Window**, a potom i **Tile Vertically** dobiće se vertikalno postavljeni prozori jedan pored drugog. U dodatnom prozoru mogu raditi isti postupci kao i u prvom prozoru. Na slici 4.11. prikazani su dodatni dijagrami struje dioda i induktivnosti.



Slika 4.11 Prikazivanje više grafika

Da smo umesto **Tile Vertically** selektovali **Tile Horizontally** prozori bi stajali horizontalno jedan iznad drugog.

UNOŠENJE OZNAKA NA GRAFIKE

Sa slike 4.11 se vidi da su na grafike unete tekstualne oznake. Ovo je urađeno uz selektovanjem redom, **Plot**, **Label**, **Text**, a zatim u prazno polje upisan tekst. Posle toga se sa **OK** zatvori polje sa tekстом, a zatim posle dovođenja na željeno mesto u aktivnom prozoru, klikom na levi taster miša prenese na grafik.

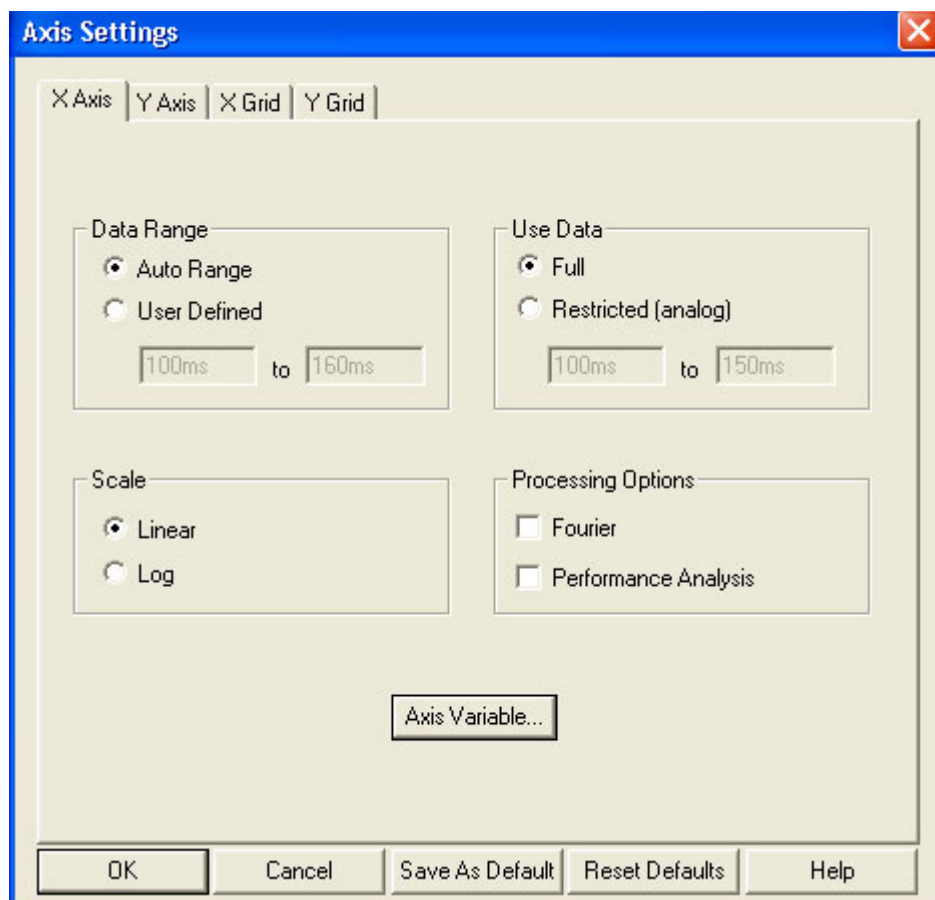
Istim postupkom (umesto **Text** je npr. **Arrow** ili **Ellipse**) na grafik se mogu uneti i drugi znakovi.

Pošto se znatno češće na grafik upisuje samo tekst, ovaj postupak može se obaviti znatno brže pokretanjem ikonice



PODEŠAVANJE OSA GRAFIKA

Posle završetka analize i ulaska u PROBE, ovaj program automatski, prema zadatoj analizi, postavlja opseg vrednosti po X i Y osi. Ukoliko se žele dodati neki novi detalji, kao što je naslov i sl. mogu se izvesti dodatna podešavanja. Podešavanje osa grafika obavlja se u prozoru prikazanom na slici 4.12. Do njega se dolazi dvostrukim klikom levog tastera miša bilo na X, bilo na Y osu.



Slika 4.12 Podešavanje osa grafika

Selektovanjem bilo **X Axis** (kao na slici 4.12), **Y Axis**, **X Grid**, **Y Grid**, otvaraju se prozori koji omogućuju upisivanje vrednosti:

za Y osu:

- naslova grafika (**Axis Title**)
- opsega vrednosti u kome se posmatra grafik (**Data Range**)
- način promene vrednosti (**Scale**), linearna ili logaritamska razmera
- broj Y osa na istom dijagramu (**Y Axis Number**)

za X osu pored istih značenja za **Data Range** i **Scale**, kao kod Y ose, postoje i druga polja od kojih su značajnija:

- **Axis Variable**-pomoću koga se može promeniti nezavisna promenljiva (ovde **Time**) sa bilo kojim naponom ili strujom definisanim u polju **Add Trace**. Ovo omogućava da se dobiju karakteristike prenosa i pri analizi u vremenskom domenu.
- **Fourier**-selektovanjem ovog polja pri analizi u vremenskom domenu može se dobiti grafički prikaz raspodele furijeovih koeficijenata u funkciji učestanosti prema specifikaciji zadatoj u analizu tipa **Fourier (Analysis, Setup, Transient, Fourier)**.

Pomoću ikonica prikazanih na sledećoj slici moguće je detaljnije analizirati grafike.





(Zoom In) Selektovanjem ove ikonice, a zatim aktiviranjem levog tastera miša na željenom mestu grafika dobiće se uvećan deo grafika oko mesta gde se nalazi kursor.



(Zoom Out) Selektovanjem ove ikonice, a zatim i klikom levog tastera miša na željeno mesto grafika, postiže se umanjeње dela grafika (ne može manje od originalne vrednosti).




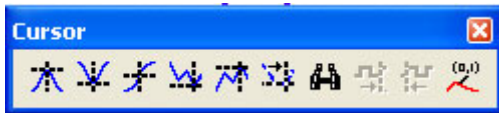
(Zoom Area) Za izdvajanje dela (površine) grafika potrebno je levim tasterom miša označiti površinu koja se želi izdvojeno posmatrati, a zatim selektovati ovu ikonicu.





(Zoom Fit) Posle uvećavanja ili ukрупnjavanja dela grafika selektovanjem ove ikonice grafik dobija početni izgled.

ODREĐIVANJE VREDNOSTI POJEDINIH TAČAKA GRAFIKA I NJIHOVO PRIKAZIVANJE NA GRAFIKU

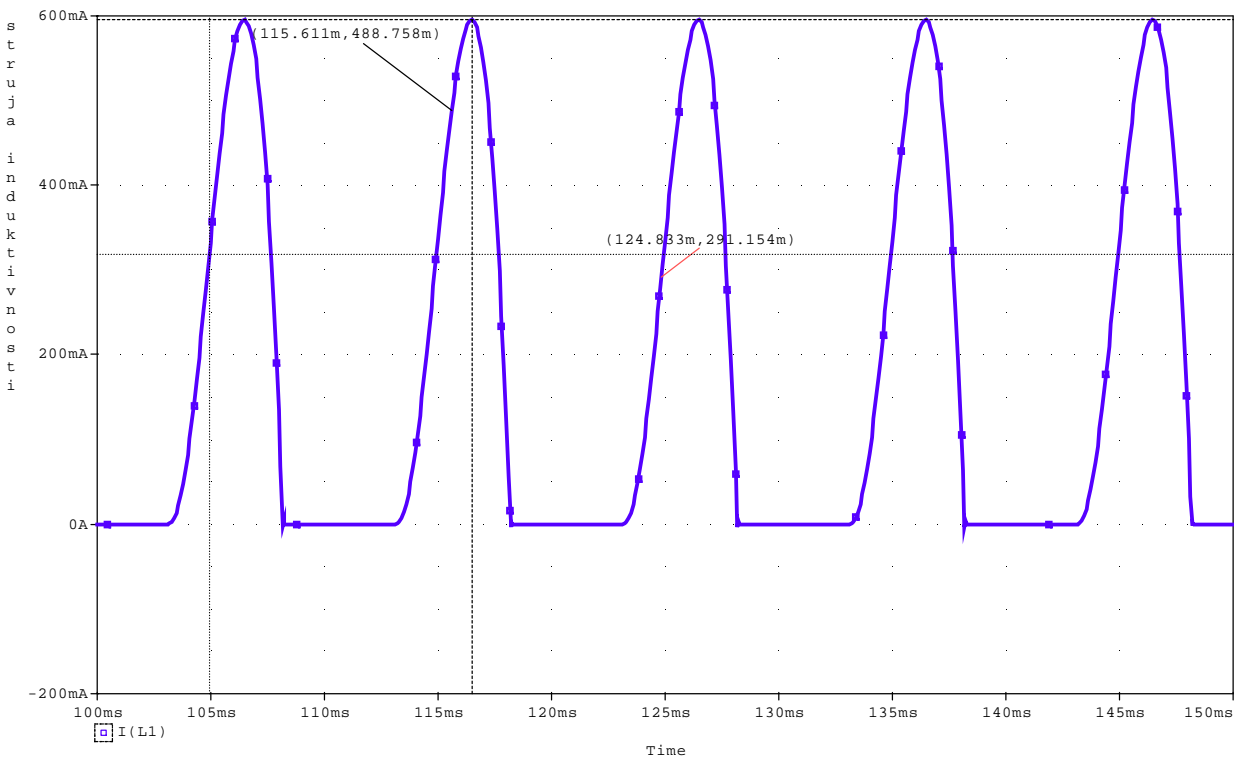
Pored izgleda grafika, gotovo uvek je potrebno znati i vrednosti napona i/ili struja u pojedinim tačkama krive. Ovo se postiže aktiviranjem ikonice , ili iz menija selektovanjem **Trace, Cursor, Display**, nakon čega će se na grafiku pojaviti dva kursora. Jednim se upravlja levim, a drugim tasterom miša, tako što se bilo jednim bilo drugim tasterom klikne na željeno mesto. Prikazivanjem kursora na ekranu pojavljuje se prikazani **Toolbar Cursor** koji pokazuje razne mogućnosti (apsolutni i lokalni maksimum



i minimum, srednja vrednost grafika i sl.). Ponovnim klikom na ikonicu  kursori nestaju sa ekrana. Ako želimo da označimo neke koordinate na grafiku, onda je, posle označavanja željenog mesta kursorom, potrebno aktivirati ikonicu  ili selektovati **Plot, Label i Mark**.

Na slici 4.13 prikazan je vremenski oblik struje induktivnosti sa označenim vrednostima nekih tačaka na grafiku i prisutnim kursorima.

Na slici 4.13 prikazan je vremenski oblik struje induktivnosti sa označenim vrednostima nekih tačaka na grafiku i prisutnim kursorima.

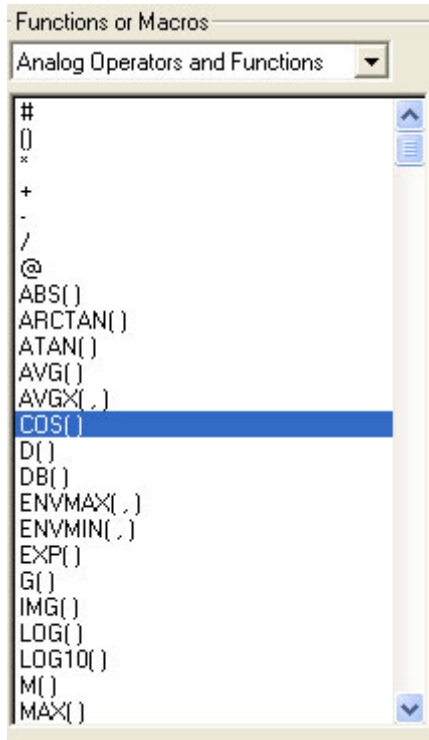


Slika 4.13 Prikazivanje koordinata pojedinih tačaka na grafiku

BRISANJE GRAFIKA

Ukoliko se neki grafik ne želi posmatrati onda je dovoljno obrisati odgovarajući marker iz šeme. Ukoliko grafik nije nastao uz pomoć markera onda treba levim tasterom miša kliknuti na mesto gde stoji oznaka grafika (npr. I(L1)), a zatim ga uz pomoć **Delete** sa tastature obrisati.

MATEMATIČKE OPERACIJE SA GRAFICIMA



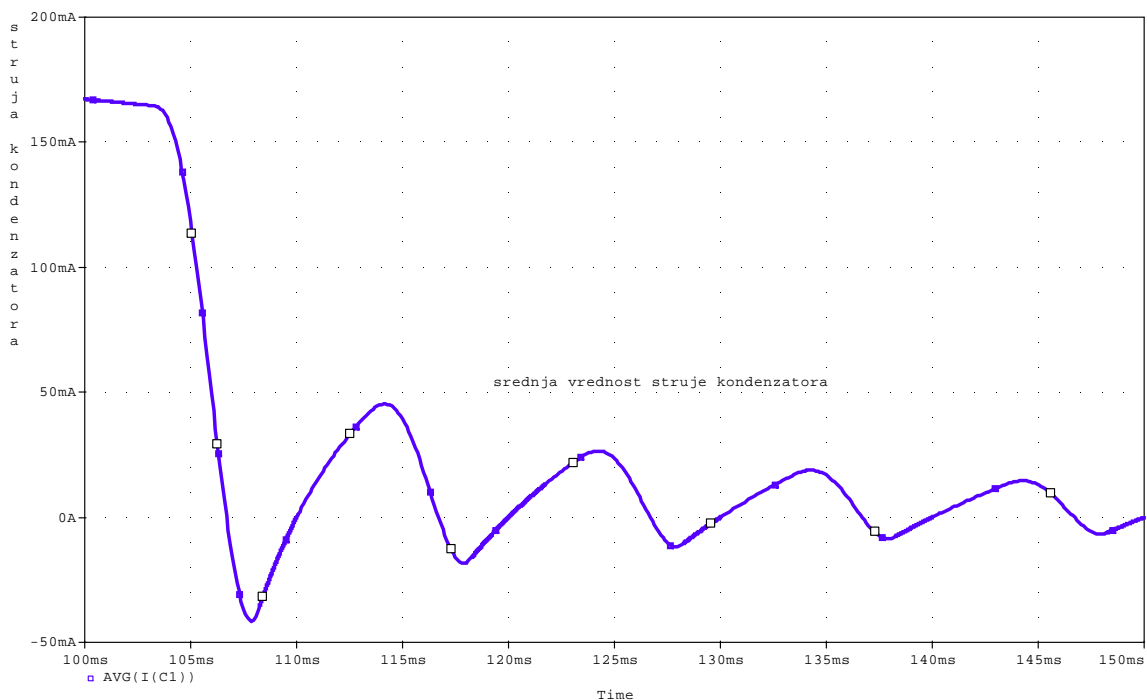
Slika 4.14 Matematičke operacije sa graphicima

Pored standardnih grafika u **PROBE** se mogu prikazivati i grafici nastali matematičkim operacijama nad jednim ili više grafika, slika 4.14. Pored standardnih operacija sabiranja (+), oduzimanja (-), deljenja (/) i množenja (*) postoje i složenije, od kojih se najčešće koriste:

- ABS(X)-apsolutna vrednost
- SGN(X)-znak, +1 ($x > 0$), 0 ($x = 0$), -1 ($x < 0$)
- AVG(X)-srednja vrednost
- RMS(X)-efektivna vrednost
- MAX(X)-maksimum realnog dela X
- D(X)- izvod X-a po vrednosti na apscisnoj osi
- S(X)-integral X-a po vrednosti na apscisnoj osi
- SQRT(X)- \sqrt{X}
- EXP(X)- e^X
- PWR(X,Y)- $|X|^Y$
- SIN(X), COS(X), TAN(X)- $\sin X$, $\cos X$, $\operatorname{tg} X$, X je u radijanima
- ATAN(X)- $\operatorname{arctg}(X)$, X je u radijanima
- P(X)-faza od X, X je u stepenima

U prethodnim izrazima X je bilo koja promenjiva u kolu, napon ili struja.

Na slici 4.15 prikazana je srednja vrednost struje kondenzatora.



Slika 4.15 Primer usrednjavanja struje