

Katedra za elektroniku
Osnovi analogne elektronike 19E042OAE
Laboratorijske vežbe

Vežba br. 1

PRIMENA DIODA I TRANZISTORA

Usmerač, kapacitivni filter i pojačavač sa zajedničkim emitorom

Datum: _____

Vreme: _____ – _____

Student: _____ grupa _____

Dežurni: _____

Ocena: _____

Cilj

Upoznati se sa praktičnom realizacijom i osnovnim karakteristikama jednostranog usmerača sa kapacitivnim filtrom i jednostepenog pojačavača sa bipolarnim tranzistorom. Ispitati osnovne karakteristike jednostepenog pojačavača u konfiguraciji sa zajedničkim emitorom.

Priprema za vežbu - pitanja za proveru znanja

1. Nacrtati šemu polutalasnog (jednostranog) usmerača i pomoću talasnih oblika napona na ulazu i izlazu prikazati rad kola.
2. Izvesti izraz za srednju vrednost napona na izlazu polutalasnog usmerača.
3. Izvesti izraz za talasnost napona na izlazu polutalasnog usmerača sa kapacitivnim filtrom. Od čega zavisi talasnost napona na izlazu usmerača sa kapacitivnim filtrom?
4. Nacrtati šemu jednostepenog pojačavača u konfiguraciji sa zajedničkim emitorom. Napajanje pojačavača vrši se iz izvora napajanja jednog polariteta.
5. Izvesti izraz za naponsko pojačanje pojačavača iz tačke 4.
6. Koju ulogu ima otpornika R_E kod stepena sa zajedničkim emitorom?
8. Kakve posledice na naponsko pojačanje ima dodavanje kondenzator C_E ($C_E \rightarrow \infty$) paralelno otporniku R_E u emitorskom kolu?

Potrebna instrumentacija, pribor i materijal

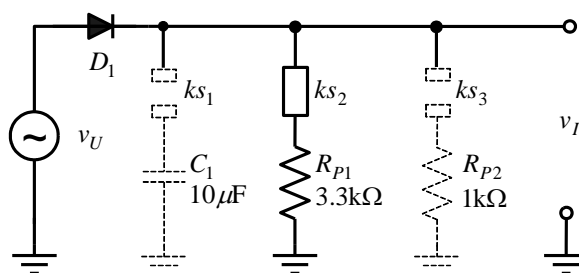
- | | |
|--|--------|
| 1. Štampana pločica za „Jednostrani usmerač i dvostrani usmerač“ | 1 kom. |
| 2. Štampana pločica za „Jednostepeni pojačavač sa bipolarnim tranzistorom“ | 1 kom. |
| 3. Transformator 220 V~/12 V | 1 kom. |
| 4. Generator signala | 1 kom. |
| 5. Osciloskop | 1 kom. |
| 6. Kablovi | 2 kom. |

Uputstva za korišćenje napred navedene instrumentacije nalaze se na sajtu Katedre za elektroniku <http://tnt.etf.bg.ac.rs/lab/oprema.pdf>

1. Jednostrani usmerač

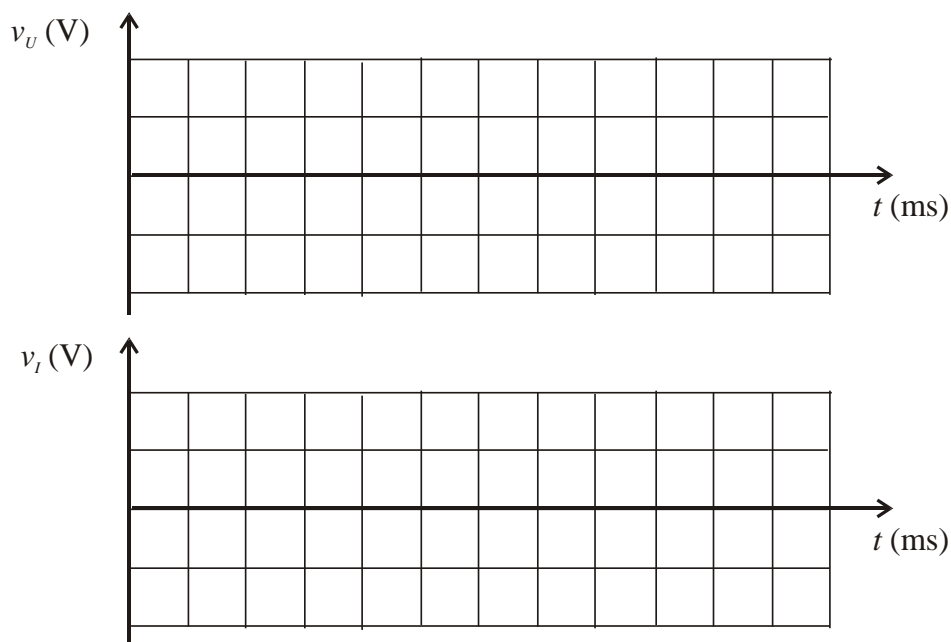
Zadatak

Koristiti elektronsko kolo "Jednostrani usmerač" (sl. 1.1). Postavljanjem kratkospojnika ks_2 povezati potrošač $R_{P1}=3.3\text{ k}\Omega$ na izlaz usmerača. Ostali kratkospojnici treba da budu uklonjeni. Na ulaz usmerača dovesti naizmenični napon sa sekundara transformatora. Nacrtati talasni oblik napona na ulazu v_U i izlazu v_I jednostranog usmerača (sl. 1.2). Izmeriti jednosmernu vrednost izlaznog napona. Merenja vršiti pomoću osciloskopa. Voditi računa da je masa jedne sonde osciloskopa povezana za mernu tačku koja je na štampanoj pločici označena sa GND.



Slika 1.1 Jednostrani (polutalasni) usmerač

Rezultati merenja



Slika 1.2 Talasni oblici napona na ulazu v_U i izlazu v_I jednostranog usmerača

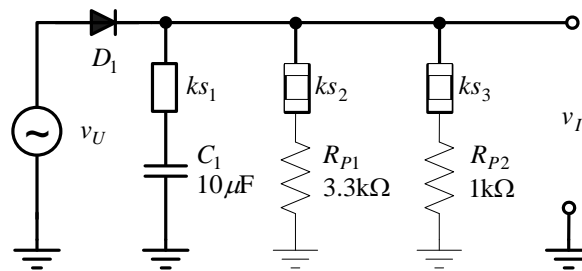
Izmerena vrednost jednosmernog napona na izlazu:

$$V_i = \dots\dots\dots$$

2. Jednostrani usmerač sa kapacitivnim filtrom

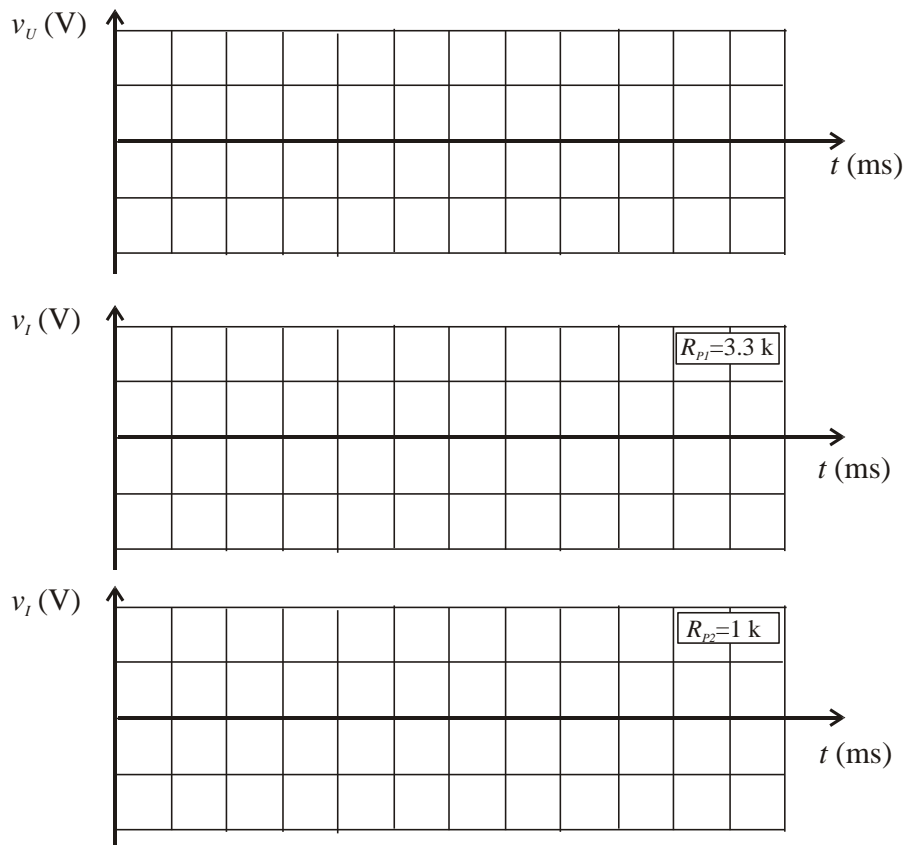
Zadatak

Koristiti elektronsko kolo "Jednostrani usmerač". Postavljanjem karatkospojnika ks_1 povezati kondenzator $C_1=10\ \mu\text{F}$ na izlaz usmerača, kao što je prikazano na slici 2.1. Pomoću kratkospojnika ks_2 i ks_3 vršiti izbor potrošača koji će biti povezan na izlaz usmerača. Nacrtati talasne oblike napona na ulazu v_U i na izlazu v_I jednostranog usmerača za $R_{p1}=3.3\ \text{k}\Omega$ i $R_{p2}=1\ \text{k}\Omega$ (sl. 2.2). Izmeriti jednosmernu vrednost i talasnost (razlika maksimalne i minimalne vrednosti) izlaznog napona za R_{p1} i R_{p2} . Merenja vršiti pomoću osciloskopa. Uporediti dobijene rezultate sa rezultatima iz tačke 1.



Slika 2.1 Jednostrani usmerač sa kapacitivnim filtrom

Rezultati merenja



Slika 2.2 Talasni oblici napona na ulazu v_U i izlazu v_I jednostranog usmerača pri različitim vrednostima opterećenja

Jednosmerna vrednost i talasnost izlaznog napona za $R_{p1} = 3.3 \text{ k}\Omega$:

$V_i = \dots\dots\dots$

$v_R = \dots\dots\dots$

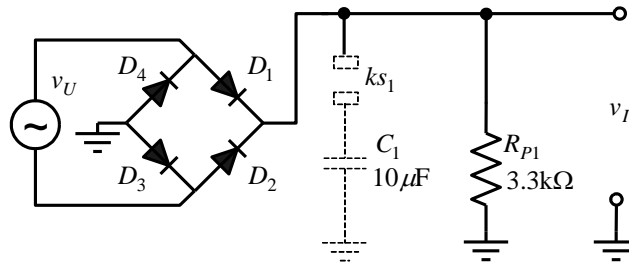
Jednosmerna vrednost i talasnost izlaznog napona za $R_{p2} = 1 \text{ k}\Omega$:

$V_i = \dots\dots\dots$

$v_R = \dots\dots\dots$

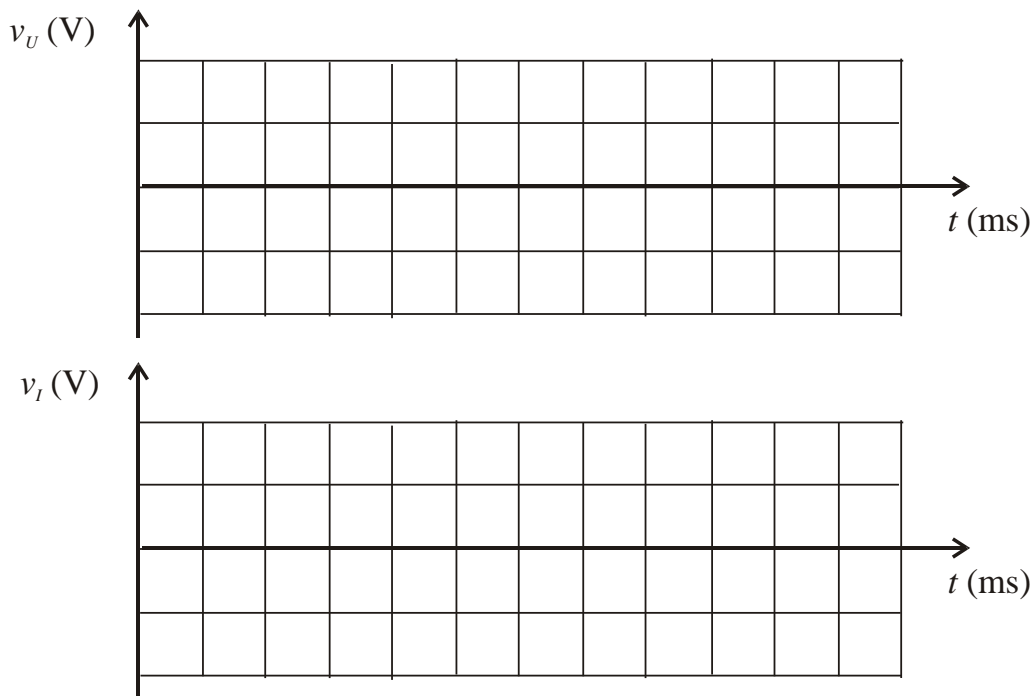
3. Dvostrani usmerač

Koristiti elektronsko kolo "Dvostrani usmerač" (sl. 3.1). Ukloniti kratkospojnik ks_I tako da je na izlaz usmerača povezan samo potrošač čija je otpornost $R_{P1}=3.3\text{ k}\Omega$ (sl. 1.1). Nacrtati talasni oblik napona na ulazu v_U i izlazu v_I dvostranog usmerača (sl. 3.2). Izmeriti jednosmernu vrednost izlaznog napona.



Slika 3.1 Dvostrani (punotalasni) usmerač

Rezultati merenja



Slika 3.2 Talasni oblici napona na ulazu v_U i izlazu v_I dvostranog usmerača

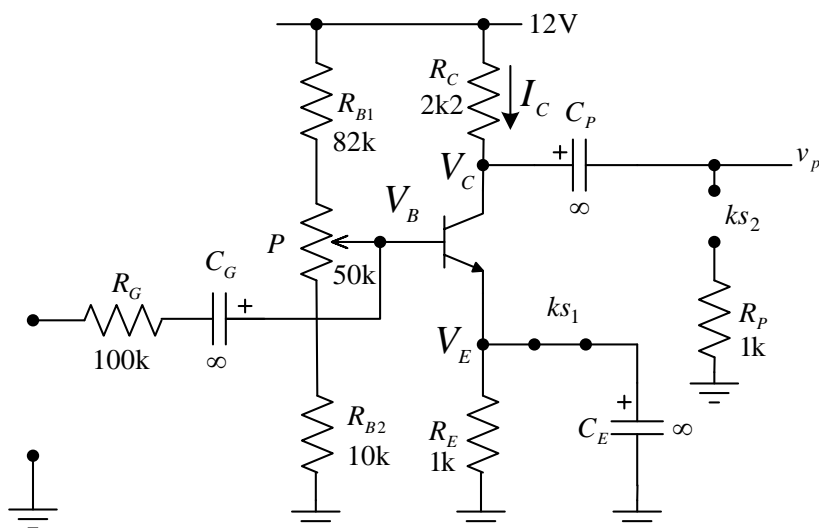
Izmerena vrednost jednosmernog napona na izlazu:

$V_i = \dots\dots\dots$

4. Pojačavač sa zajedničkim emitorom - podešavanje položaja mirne radne tačke pojačavača

Zadatak

Koristiti elektronsko kolo "Jednostepeni pojačavač sa bipolarnim tranzistorom" (sl. 4.1). Postaviti kratkospojnike ks_1 i ks_2 kao na slici 4.1, tako da potrošač bude isključen iz kola a kondenzator C_E povezan paralelno sa otpornikom R_E . Podesiti položaj mirne radne tačke pojačavača da jednosmerni napon na kolektoru tranzistora ima vrednost $V_C=6$ V. Podešavanje vršiti pomoću potenciometra P . Za merenje napona koristiti osciloskop. Izračunati kolektorsku struju I_C . Izmeriti vrednosti napona na emitoru V_E i bazi V_B .



Slika 4.1. Jednostepeni pojačavač sa bipolarnim tranzistorom u konfiguraciji sa zajedničkim emitorom

Rezultati merenja

Napon kolektora

$$V_C = \dots\dots\dots$$

Struja kolektora

$$I_C = \frac{V_{CC} - V_C}{R_C} = \dots\dots\dots$$

Napon emitora

$$V_E = \dots\dots\dots$$

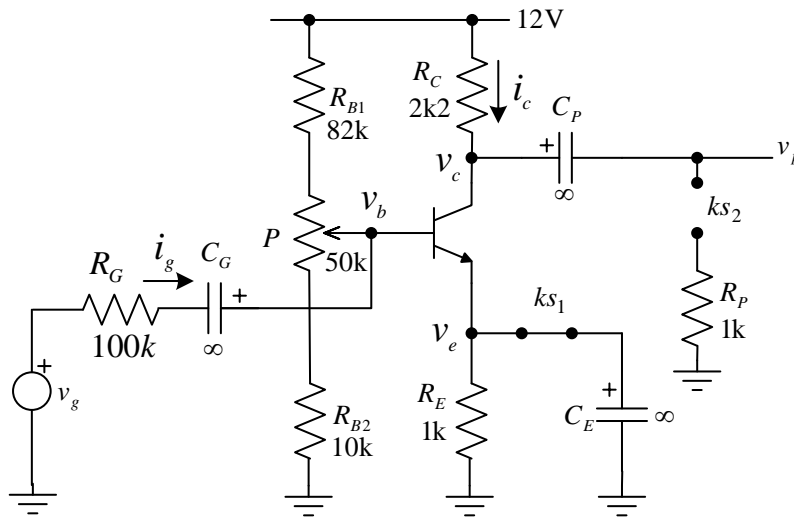
Napon baze

$$V_B = \dots\dots\dots$$

5. Pojačavač sa zajedničkim emitorom - naponsko pojačanje pojačavača

Zadatak

- A.** Na ulaz pojačavača sa slike 5.1 dovesti iz generatora signala sinusoidalni signal v_g amplitude 250 mV (podesiti amplitudu signala na vrednost 500 mVpp), učestanosti 1 kHz i ofseta 0 V. Izmeriti amplitudu naizmenične komponente napona na kolektoru i na bazi tranzistora. Odrediti naponsko pojačanje od ulaza do izlaza $A_v = v_c/v_g$.
- B.** Uklanjanjem kratkospojnika ks_1 izbaciti kondenzator C_E iz kola. Ponoviti merenja iz tačke **A.** i odrediti naponsko pojačanje od ulaza do izlaza $A_v = v_c/v_g$ i od baze do izlaza $A_{v_{B-C}} = v_c/v_b$. Uporediti dobijene rezultate sa rezultatima iz tačke **A.**



Slika 5.1. Jednostepeni pojačavač sa bipolarnim tranzistorom u konfiguraciji sa zajedničkim emitorom

Rezultati meranja

A.

Kratkospojnik ks_1 postavljen (kondenzator C_E povezan paralelno sa R_E)

Amplituda naizmenične komponente napona kolektora je jednaka $V_c = \dots\dots\dots$

Naponsko pojačanje od ulaza do izlaza je jednako $A_v = \frac{v_c}{v_g} = \frac{-V_c}{V_g} = \dots\dots\dots$

B.

Kratkospojnik ks_1 uklonjen (kondenzator C_E izbačen iz kola)

Amplituda naizmenične komponente napona kolektora je jednaka $V_c = \dots\dots\dots$

Naponsko pojačanje od ulaza do izlaza je jednako $A_v = \frac{v_c}{v_g} = \frac{-V_c}{V_g} = \dots\dots\dots$

Amplituda naizmenične komponente napona na bazi je jednaka $V_b = \dots\dots\dots$

Naponsko pojačanje od baze do izlaza je jednako $A_{v_{B-C}} = \frac{v_c}{v_b} = \frac{-V_c}{V_b} = \dots\dots\dots$

6. Pojačavač sa zajedničkim emitorom - naponski opseg signala na izlazu pojačavača

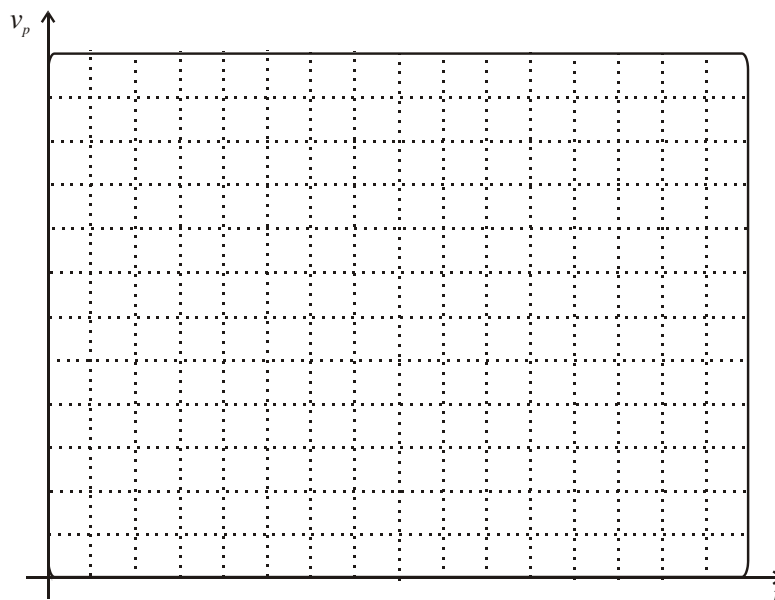
Zadatak

Na ulaz pojačavača sa slike 5.1 (k_{s1} postavljen, k_{s2} uklonjen, jednosmerni napon $V_C=6$ V) dovesti iz generatora signala sinusoidalni napon v_g amplitude 250 mV (500 mVpp), učestanosti 1 kHz i ofseta 0 V. Pomoću osciloskopa posmatrati talasni oblik napona v_P na izlazu pojačavača. Povećati amplitudu signala na ulazu sve dok ne dođe do odsecanja vrhova negativne poluperiode izlaznog signala. Zabeležiti minimalnu vrednost neizobličenog izlaznog signala v_{Pmin} . Nastaviti sa povećanjem amplitude ulaznog signala sve dok ne dođe do odsecanja vrhova pozitivne poluperiode izlaznog signala. Zabeležiti maksimalnu vrednost neizobličenog signala v_{Pmax} i nacrtati talasni oblik ovako dobijenog izlaznog signala (sl. 6.1). Na osnovu izmerenih vrednosti v_{Pmin} i v_{Pmax} odrediti maksimalno mogući naponski opseg neizobličenog signala na izlazu pojačavača.

Objasni zbog čega dolazi do izobličenja (odsecanja vrhova) signala na izlazu pojačavača.

Odrediti vrednost koju treba da ima jednosmerni napon kolektora V_C da bi se obezbedila maksimalna promena izlaznog signala bez izobličenja.

Rezultati merenja



Slika 6.1. Talasni oblik izlaznog signala kod koga su odsečeni vrhovi negativne poluperiode usled

.....(dopuniti).....

Minimalna vrednost neizobličene amplitude izlaznog signala v_{Pmin} =.....

Maksimalna vrednost neizobličene amplitude izlaznog signala v_{Pmax} =.....

Naponski opseg neizobličenog signala na izlazu pojačavača

$$V_{P-pp} = V_{Pmax} - V_{Pmin} = \dots\dots\dots$$

Objasni zbog čega dolazi do izobličenja (odsecanja vrhova) izlaznog signala

.....

.....

.....

.....

.....

.....

.....

Vrednost jednosmernog napona na kolektoru V_C pri kojoj se postiže maksimalna promena izlaznog signala v_P bez izobličenja

$$V_C = 6V + \frac{V_{Pmax} + V_{Pmin}}{2}$$

$V_C =$
.....