



**ELEKTROTEHNIČKI FAKULTET U BEOGRADU**  
**KATEDRA ZA ELEKTRONIKU**

**LINEARNA ELEKTRONIKA**  
**LABORATORIJSKE VEŽBE**

***VEŽBA BROJ 4***

***ANALIZA AKTIVNIH FILTERA  
SA JEDNIM OPERACIONIM POJAČAVAČEM***

<b>IME I PREZIME</b>	<b>BR. INDEKSA</b>	<b>GRUPA</b>	<b>OCENA</b>
<b>1.</b>			
<b>2.</b>			

**DATUM** \_\_\_\_\_

**VREME** \_\_\_\_\_

**DEŽURNI U LABORATORIJI** \_\_\_\_\_

## **A. Opis vežbe:**

U vežbi se analiziraju aktivni filtri sa jednim operacionim pojačavačem. Ispituju se konfiguracije filtra propusnika niskih učestanosti (NF), filtra propusnika visokih učestanosti (VF) i filtra propusnika opsega učestanosti (PO) prikazane na slikama 2, 5 i 8, respektivno. Od interesa je snimanje amplitudske i fazne karakteristike. Kolo se realizuje na univerzalnoj radnoj ploči (protobord) i napaja se iz dve baterije za napajanje +12V i -12V. Test signali se dovode iz generatora funkcija, a mere se pomoću osciloskopa.

## **B. Priprema za vežbu:**

### Teorijska priprema za vežbu (obavezan preduslov za rad u laboratoriji):

Naučiti gradivo izloženo na predavanjima i vežbama koje se odnosi na OP RC aktivne filtre.

### Praktična priprema za vežbu (samo za studente koji žele da dobiju poene za laboratorijske vežbe u okviru predispitnih obaveza):

B.1. Koristeći simulator električnih kola (PSPICE) odrediti amplitudsku i faznu karakteristiku NF filtra sa slike 2 sa vrednostima elemenata kao u tački D.1.1 u opsegu učestanosti od 100Hz do 1MHz sa 50 tačaka po dekadi.

B.2. Koristeći simulator električnih kola (PSPICE) odrediti amplitudsku i faznu karakteristiku filtra propusnika visokih učestanosti sa slike 5 sa vrednostima elemenata kao u tački D.2.1 u opsegu učestanosti od 100Hz do 1MHz sa 50 tačaka po dekadi.

B.3. Koristeći simulator električnih kola (PSPICE) odrediti amplitudsku i faznu karakteristiku filtra propusnika opsega učestanosti sa slike 8 sa vrednostima elemenata kao u tački D.3.1, kao i spektralnu karakteristiku šuma na ulazu u opsegu učestanosti od 100Hz do 1MHz sa 50 tačaka po dekadi.

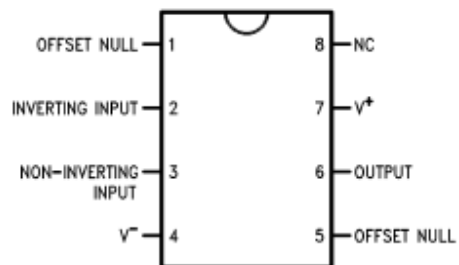
B.4. Koristeći simulator električnih kola (PSPICE) odrediti osetljivosti funkcije prenosa PO filtra sa slike 8 na promene vrednosti otpornosti  $R_1$ ,  $R_2$ ,  $R_f$ ,  $R_a$  i  $R_b$ . Analizu osetljivosti izvršiti određivanjem konačnog priraštaja na centralnoj učestanosti propusnog opsega  $\omega_c$ , pomoću simulacija amplitudske karakteristike za dve veoma bliske vrednosti parametra u odnosu na koji se traži osetljivost i odgovarajućeg proračuna u skladu sa definicijom osetljivosti.

$$S_{R_1}^{H(\omega_c)} = \text{_____}; S_{R_2}^{H(\omega_c)} = \text{_____}; S_{R_f}^{H(\omega_c)} = \text{_____}; S_{R_a}^{H(\omega_c)} = \text{_____}; S_{R_b}^{H(\omega_c)} = \text{_____};$$

**NAPOMENA:** Priprema za vežbu se radi pre dolaska u laboratoriju. Pri dolasku u laboratoriju, student donosi i dežurnom asistentu predaje datoteke za simulator električnih kola (PSPICE), i na osnovu njih prikazuje dobijene rezultate. Potrebno je da osim pomenutih datoteka, student donese i preda i odgovarajući izveštaj u pdf formatu u kome će biti prikazani svi traženi rezultati (uključujući i dijagrame izvršenih simulacija).

## C. Potreban pribor, instrumenti i materijal:

- izvor za napajanje
- operacioni pojačavač LM741 (raspored pinova je prikazan na slici 1)
- otpornici tolerancije 1% snage 1/4W sledećih vrednosti: 10kΩx2, 2kΩx2, 43kΩx1, 39kΩx1, 6,2kΩx1, 390kΩx1
- kondenzatori sledećih vrednosti: 390pFx2 i 820pFx2
- osciloskop
- generator signala
- univerzalna radna ploča (protobord)



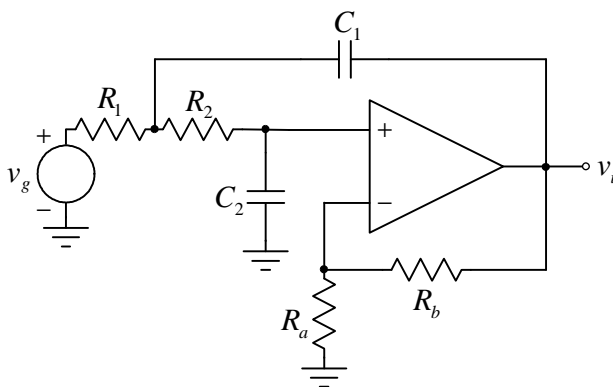
Slika 1

## D. Zadatak:

### **D.1. Filtar propusnik niskih učestanosti (NF)**

Na slici 2 prikazan je filtar propusnik niskih učestanosti, koji je realizovan korišćenjem operacionog pojačavača LM741. Za dati filtar propusni opseg i Q faktor su:

$$\omega_p = \frac{1}{\sqrt{R_1 R_2 C_1 C_2}} \quad Q = \frac{1}{\frac{1}{R_1 C_1} + \frac{1}{R_2 C_1} - \frac{R_b}{R_a R_2 C_2}}$$



Slika 2

D.1.1. Povezati na protobordu šemu filtra propusnika niskih učestanosti kao na slici 2, sa sledećim vrednostima elemenata:  $C_1=C_2=390\text{pF}$ ,  $R_1=39\text{k}\Omega$ ,  $R_2=43\text{k}\Omega$ ,  $R_a=10\text{k}\Omega$  i  $R_b=6,2\text{k}\Omega$ .

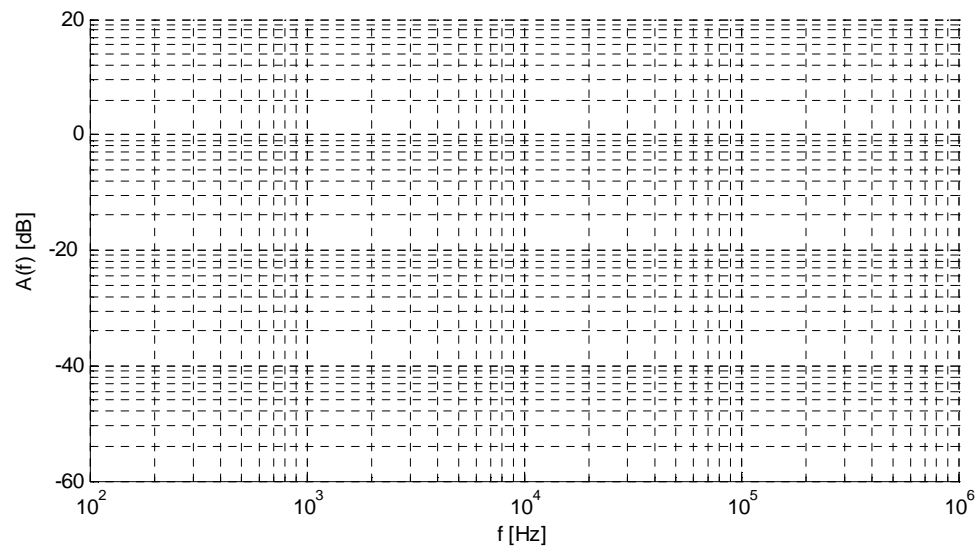
D.1.2. Priključiti izvore za napajanje  $V_{CC}=12\text{V}$ ,  $V_{EE}=-12\text{V}$ .

D.1.3. Uključiti generator signala i podesiti da njegov izlaz bude sinusoidalnog oblika dvostruke vrednosti amplitude  $V_{g\text{ pk-pk}}=10\text{V}$ . Povezati izlaz generatora signala na ulaz filtra.

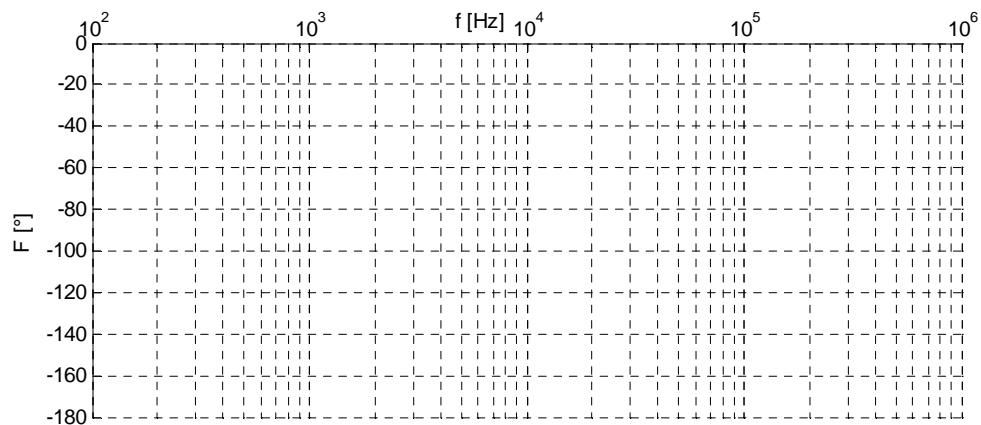
D.1.4. Jedan kanal osciloskopa povezati na ulaz filtra, a drugi kanal osciloskopa povezati na izlaz filtra.

D.1.5. Merenjem odrediti amplitudsku i faznu karakteristiku filtra u opsegu učestanosti od 100Hz do 1MHz. Rezolucija merenja treba da bude 3 tačke po dekadi.

D.1.6. Dobijenu amplitudsku i faznu karakteristiku ucrtati na slike 3 i 4.



Slika 3



Slika 4

Uporediti eksperimentalne podatke sa rezultatima simulacija i teorijski očekivanim rezultatima i obrazložiti dobijene rezultate. Objasniti izgled amplitudske i fazne karakteristike na višim učestanostima (u smislu odstupanja od karakteristike koja bi se teorijski dobila sa idealnim operacionim pojačavačem).

---

---

---

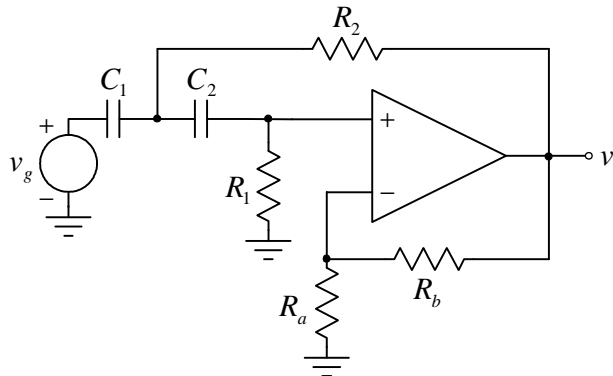
---

## D.2. Filtar propusnik visokih učestanosti (VF)

Na slici 5 prikazan je filtar propusnik visokih učestanosti, koji je realizovan korišćenjem operacionog pojačavača LM741. Za dati filtar propusni opseg i Q faktor su:

$$\omega_p = \frac{1}{\sqrt{R_1 R_2 C_1 C_2}} \quad Q = \frac{1}{\frac{1}{R_2 C_1} + \frac{1}{R_1 C_1} - \frac{R_b}{R_a R_1 C_2}}$$

D.2.1. Povezati šemu filtra propusnika visokih učestanosti kao na slici 5, sa sledećim vrednostima elemenata:  $C_1=C_2=390\text{pF}$ ,  $R_1=43\text{k}\Omega$ ,  $R_2=39\text{k}\Omega$ ,  $R_a=10\text{k}\Omega$  i  $R_b=6,2\text{k}\Omega$ .



Slika 5

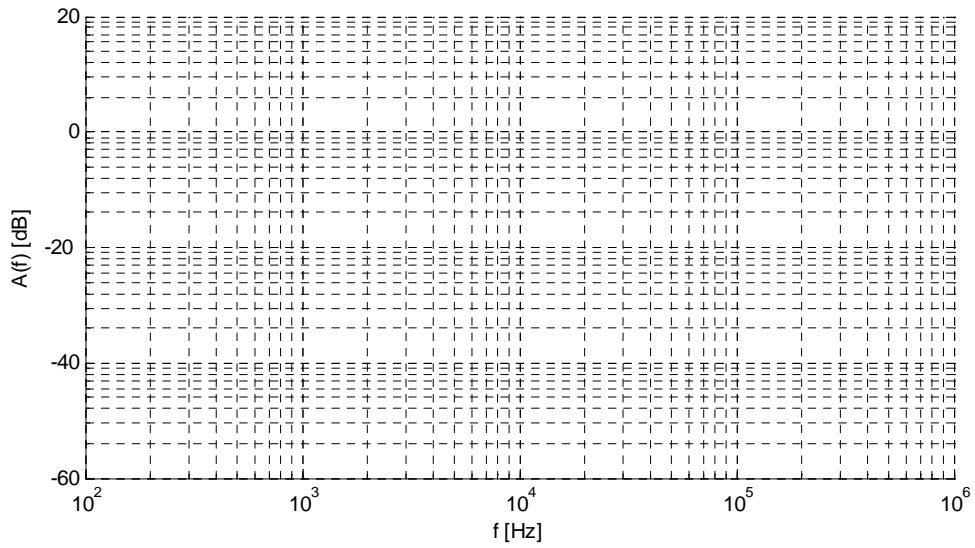
D.2.2. Priključiti izvore za napajanje  $V_{CC}=12\text{V}$  i  $V_{EE}=-12\text{V}$ .

D.2.3. Uključiti generator signala i podesiti da njegov izlaz bude sinusoidalnog oblika dvostruke vrednosti amplitude  $V_{g\text{pk-pk}}=10\text{V}$ . Povezati izlaz generatora signala na ulaz filtra.

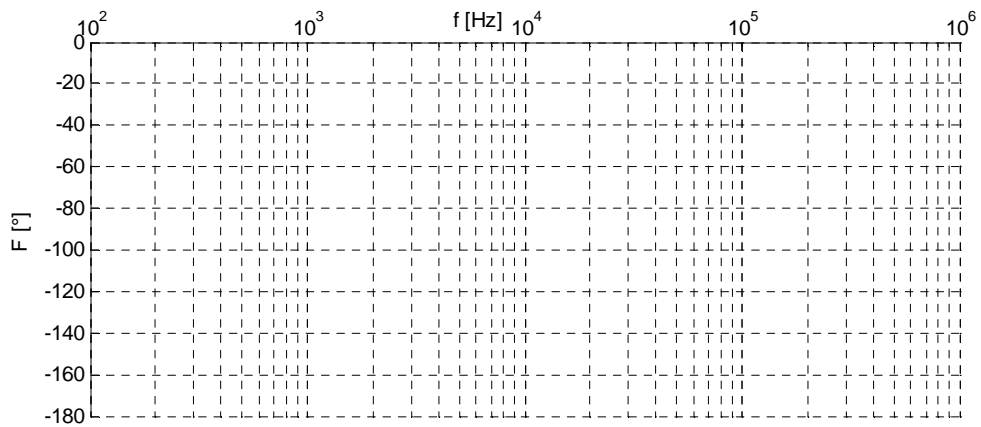
D.2.4. Jedan kanal osciloskopa povezati na ulaz filtra, a drugi kanal osciloskopa povezati na izlaz filtra.

D.2.5. Merenjem odrediti amplitudsku i faznu karakteristiku filtra u opsegu učestanosti od 500Hz do 1MHz. Rezolucija merenja treba da bude 3 tačke po dekadi. U slučaju pojave izobličenja izlaznog napona, smanjiti amplitudu ulaznog napona dok izobličenja u potpunosti ne nestanu i izvršiti merenja.

D.2.6. Dobijenu amplitudsku i faznu karakteristiku ucrtati na slike 6 i 7.



Slika 6



Slika 7

Uporediti eksperimentalne podatke sa rezultatima simulacija i teorijski očekivanim rezultatima i obrazložiti dobijene rezultate. Objasniti izgled amplitudske i fazne karakteristike na višim učestanostima (u smislu odstupanja od karakteristike koja bi se teorijski dobila sa idealnim operacionim pojačavačem).

---



---



---

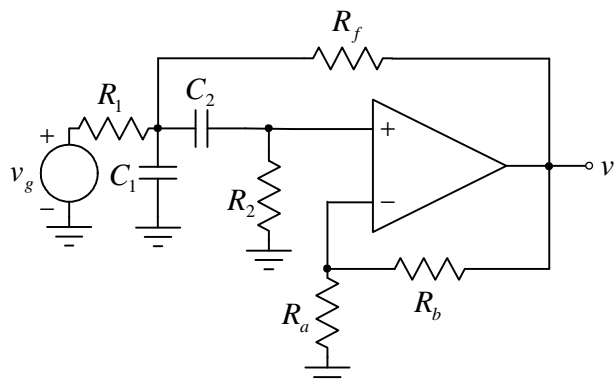


---

### D.3. Filtar propusnik opsega učestanosti (PO)

Na slici 8 prikazan je filtar propusnik opsega učestanosti, koji je realizovan korišćenjem operacionog pojačavača LM741. Za dati filtar centralna učestanost propusnog opsega i Q faktor su:

$$\omega_c = \sqrt{\frac{R_f + R_1}{R_1 R_2 R_f C_1 C_2}} \quad Q = \frac{\sqrt{(R_1 + R_f) R_1 R_f R_2 C_1 C_2}}{R_1 R_f (C_1 + C_2) + R_2 C_2 \left( R_f - \frac{R_b}{R_a} R_1 \right)}$$



Slika 8

D.3.1. Povezati šemu filtra propusnika opsega učestanosti kao na slici 8, sa sledećim vrednostima elemenata:  $C_1=C_2=820\text{pF}$ ,  $R_1=R_f=2\text{k}\Omega$ ,  $R_2=390\text{k}\Omega$  i  $R_a=R_b=10\text{k}\Omega$ .

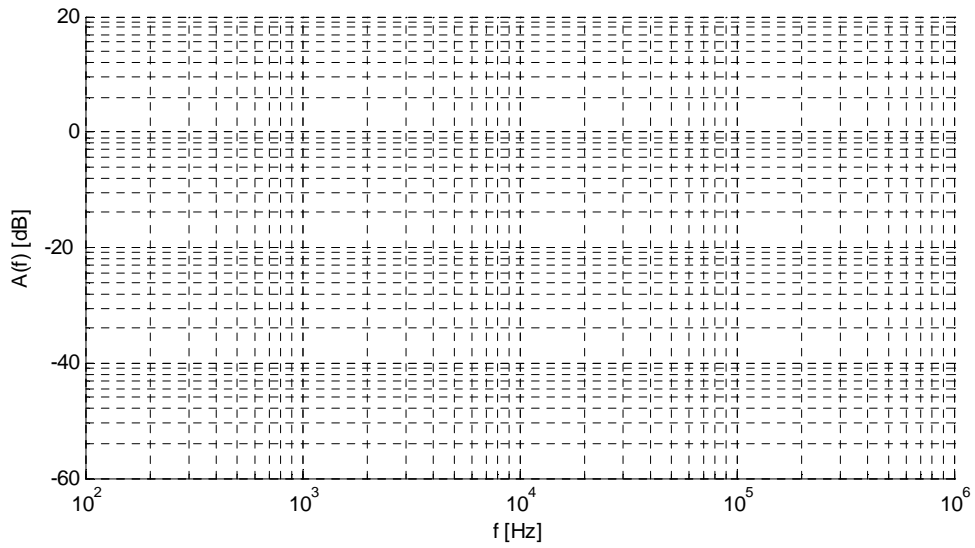
D.3.2. Priključiti izvore za napajanje  $V_{CC}=12\text{V}$  i  $V_{EE}=-12\text{V}$ .

D.3.3. Uključiti generator signala i podesiti da njegov izlaz bude sinusoidalnog oblika dvostruke vrednosti amplitude  $V_{g\text{pk-pk}}=1\text{V}$ . Povezati izlaz generatora signala na ulaz filtra.

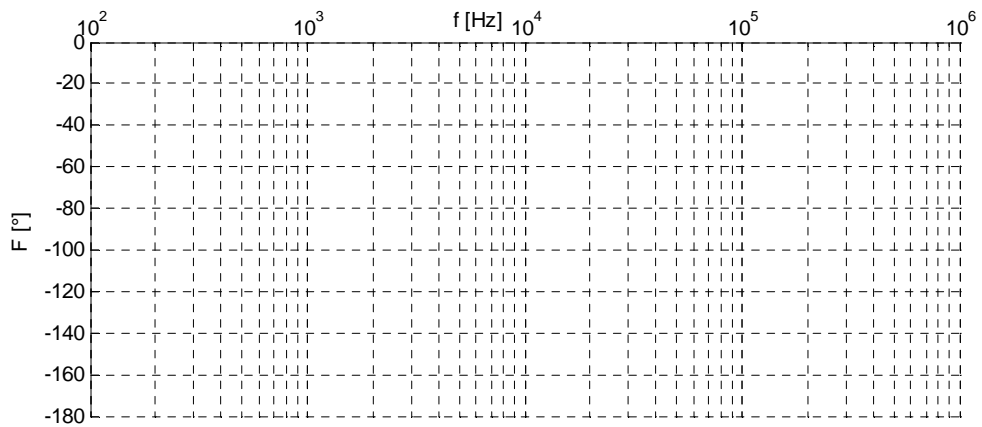
D.3.4. Jedan kanal osciloskopa povezati na ulaz filtra, a drugi kanal osciloskopa povezati na izlaz filtra.

D.3.5. Merenjem odrediti amplitudsku i faznu karakteristiku filtra u opsegu učestanosti od 100Hz do 1MHz. Rezolucija merenja treba da bude 3 tačke po dekadi. U slučaju pojave izobličenja izlaznog napona, smanjiti amplitudu ulaznog napona dok izobličenja u potpunosti ne nestanu i izvršiti merenja.

D.3.6. Dobijenu amplitudsku i faznu karakteristiku ucrtati na slike 9 i 10.



Slika 9



Slika 10

Uporediti eksperimentalne podatke sa rezultatima simulacija i teorijski očekivanim rezultatima i obrazložiti dobijene rezultate. Objasniti izgled amplitudske i fazne karakteristike na višim učestanostima (u smislu odstupanja od karakteristike koja bi se teorijski dobila sa idealnim operacionim pojačavačem).

---



---



---



---