

ЕЛЕКТРОТЕХНИЧКИ ФАКУЛТЕТ У БЕОГРАДУ  
КАТЕДРА ЗА ЕЛЕКТРОНИКУ

ЛИНЕАРНА ЕЛЕКТРОНИКА  
ЛАБОРАТОРИЈСКЕ ВЕЖБЕ

*ВЕЖБА БРОЈ 3*  
*КОМПЕНЗАЦИЈА У КОЛУ ПОЈАЧАВАЧА*

ИМЕ И ПРЕЗИМЕ	БР. ИНДЕКСА	ГРУПА	ОЦЕНА
1.			
2.			

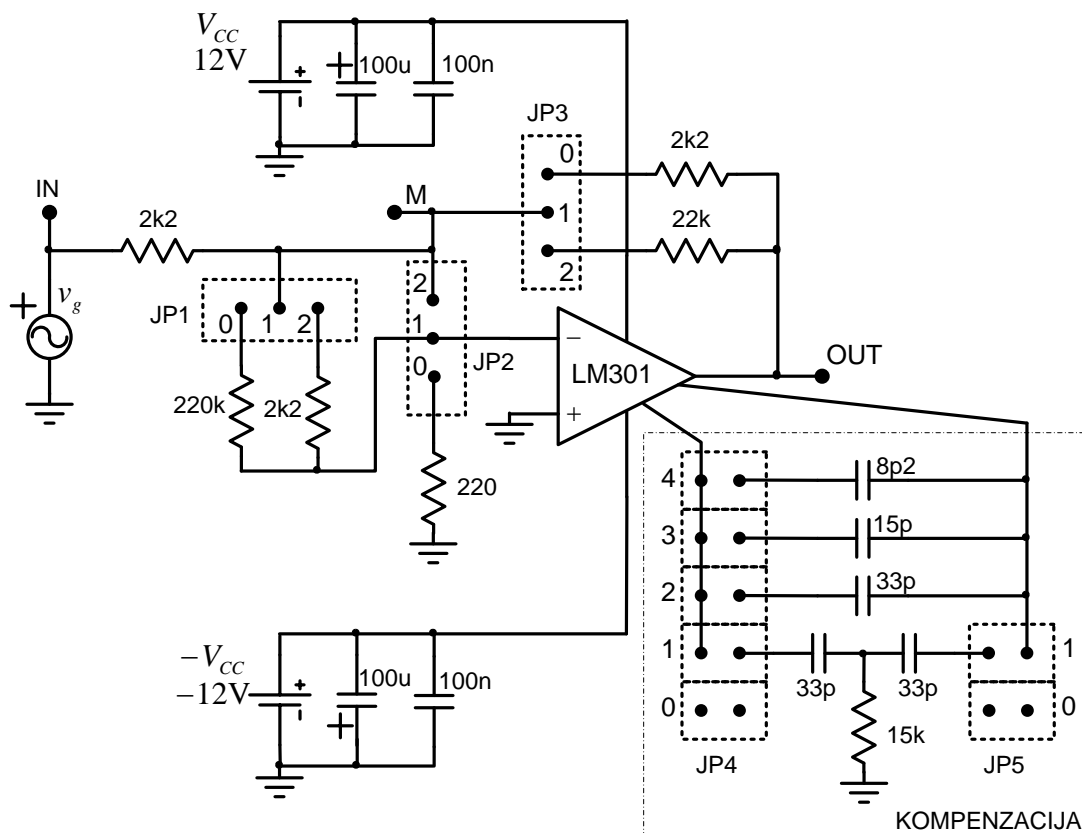
ДАТУМ \_\_\_\_\_  
ВРЕМЕ \_\_\_\_\_

ДЕЖУРНИ У ЛАБОРАТОРИЈИ \_\_\_\_\_

## A. ОПИС ВЕЖБЕ

Користи се макета појачавача са негативном повратном спрегом реализованог помоћу операционог појачавача LM301. Испитују се фреквенцијске карактеристике операционог појачавача и временски одзив појачавача са повратном спрегом направљеног од овог операционог појачавача, за различите вредности компензационих елемената.

Електрична шема макете приказана је на слици, са приказаним вредностима свих елемената. Променом положаја краткоспајача на макети остварују се различите конфигурације појачавача и кола за компензацију.



У наредним табелама приказана је функционалност краткоспајача

JP1	JP2	
свеједно	1-2	Тачка М директно повезана на инвертујући улаз операционог појачавача
0-1	0-1	Тачка М повезана на инвертујући улаз операционог појачавача преко разделика 1:1000
1-2	0-1	Тачка М повезана на инвертујући улаз операционог појачавача преко разделика 1:10

JP3	
0-1	У грани повратне спреге операционог појачавача повезан отпорник 2k2
1-2	У грани повратне спреге операционог појачавача повезан отпорник 22k

## Лабораторијске вежбе из Линеарне електронике

JP4	JP5	
0	0	Без компензације
1	1	Компензација са два пола
2	0	Компензација кондензатором 33 pF
3	0	Компензација кондензатором 15 pF
4	0	Компензација кондензатором 8.2 pF

Једносмерни напони  $\pm V_{CC} = \pm 12\text{ V}$  на макету се повезују преко прикључака у горњем левом углу макете. Напон из сигнал генератора  $v_g$  на макету се повезује преко прикључака у доњем левом углу макете.

На макети су изведене мерне тачке за мерење напона генератора (IN), излазног напона (OUT), напона тачке M (M), као и напона напајања ( $+V_{CC}$  и  $-V_{CC}$ ).

### **Б. ПОТРЕБАН ПРИБОР, ИНСТРУМЕНТИ И МАТЕРИЈАЛ**

- Извор једносмерног напајања  $\pm 12\text{ V}$
- Двоканални осцилоскоп
- Сигнал генератор
- Макета
- Каблови
- Краткоспајачи

### **В. ПРИПРЕМА ЗА ВЕЖБУ**

Теоријска припрема за вежбу (обавезан предуслов за рад у лабораторији):

Научити градиво изложено на предавањима и вежбама које се односи на компензацију у колу појачавача.

Практична припрема за вежбу (само за студенте који желе да добију поене за лабораторијске вежбе у оквиру предиспитних обавеза):

В.1. Користећи симулатор електричних кола (PSPICE) за опсег учестаности од 10 Hz до 10 MHz одредити амплитудску карактеристику кола приказаног на слици повезаног према опису из тачке Д.2.1. Са карактеристике очитати појачање операционог појачавача у dB на ниским учестаностима:

$$A = \text{_____} [\text{dB}]$$

В.2. Користећи симулатор електричних кола (PSPICE) за опсег учестаности од 10 Hz до 10 MHz одредити амплитудску карактеристику кола приказаног на слици повезаног према опису из тачке Д.2.7.

## Лабораторијске вежбе из Линеарне електронике

В.3. Користећи симулатор електричних кола (PSPICE) за опсег учестаности од 10 Hz до 10 MHz одредити амплитудску карактеристику кола приказаног на слици повезаног према опису из тачке Д.2.8.

В.4. Користећи симулатор електричних кола (PSPICE) одредити временски одзив на импулсу побуду појачавача са појачањем  $-10$  са слике, повезаног према опису из тачке Д.3.1.1, за различите вредности компензационог кондензатора  $C_k$  (8.2 pF, 15 pF и 33 pF). Измерити време успона и проценити пропусни опсег појачавача на начин као што је објашњено у тачки Д.3.1.7. Резултате унети у доњу табелу.

$C_k$ [pF]	8.2	15	33
$t_u$ [us]			
$B$ [Hz]			

В.5. Користећи симулатор електричних кола (PSPICE) одредити временски одзив на импулсну побуду појачавача са појачањем  $-1$  са слике, повезаног према опису из тачке Д.3.2.1, за различите вредности компензационог кондензатора  $C_k$  (8.2 pF, 15 pF и 33 pF). Измерити време успона и проценити пропусни опсег појачавача на начин као што је објашњено у тачки Д.3.1.7. Одредити за које случајеве је коло стабилно. Резултате унети у доњу табелу.

$C_k$ [pF]	8.2	15	33
$t_u$ [us]			
$B$ [Hz]			
Појачавач стабилан?			

В.6. Користећи симулатор електричних кола (PSPICE) одредити временски одзив на импулсну побуду појачавача са појачањем  $-1$  и смањеним кружним појачањем са слике, повезаног према опису из тачке Д.3.3.1, за различите вредности компензационог кондензатора  $C_k$  (8.2 pF, 15 pF и 33 pF). Измерити време успона и проценити пропусни опсег појачавача на начин као што је објашњено у тачки Д.3.1.7. Одредити за које случајеве је коло стабилно. Резултате унети у доњу табелу.

$C_k$ [pF]	8.2	15	33
$t_u$ [us]			
$B$ [Hz]			
Појачавач стабилан?			

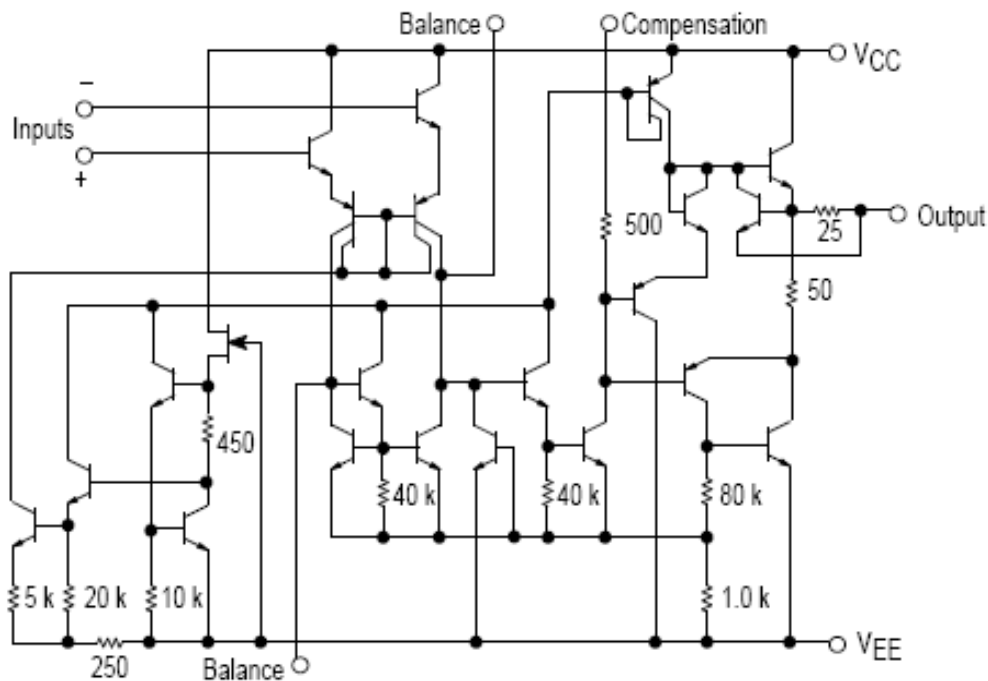
В.7. Користећи симулатор електричних кола (PSPICE) одредити временски одзив на импулсну побуду појачавача са појачањем  $-1$  компензованог са два пола са слике, повезаног према опису из тачке Д.3.4.1. Измерити време успона и проценити пропусни опсег појачавача на начин као што је објашњено у тачки Д.3.1.7. Резултате унети у доњу табелу.

компензација	два пола	један пол
$t_u$ [us]		
$B$ [Hz]		

**НАПОМЕНА:** Припрема за вежбу се ради пре доласка у лабораторију. При доласку у лабораторију, студент доноси датотеке за симулатор електричних кола (PSPICE), и на основу њих приказује добијене резултате.

## Г. УНУТРАШЊА ШЕМА ОПЕРАЦИОНОГ ПОЈАЧАВАЧА

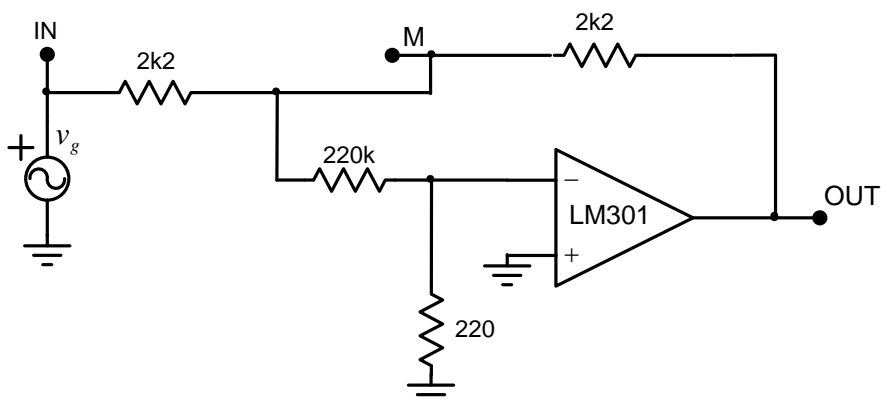
На наредној слици је приказана унутрашња шема операционог појачавача LM301.



## Д. ЗАДАТАК

### Д.1. Мерење појачања операционог појачавача на ниским учестаностима

Д.1.1. На макети поставити краткоспајаче JP1 у положај 0-1, JP2 у положај 0-1, JP3 у положај 0-1, JP4 у положај 0, и JP5 у положај 0. Тиме се добија следећа електрична шема



Д.1.2. Прикључити изворе за напајање +12 V и -12 V.

Д.1.3. Укључити генератор сигнала и подесити да излаз биде синусоидалног облика учестаности 10 Hz и амплитуде 5 V<sub>pp</sub>.

Д.1.4. На улаз кола повезати генератор сигнала.

Д.1.5. Једним каналом осцилоскопа мерити сигнал на излазу појачавача (прикључак OUT на макети) а другим каналом осцилоскопа сигнал у тачки М (прикључак М на макети). Користећи измерене вредности, одредити појачање операционог појачавача у dB на ниским учестаностима.

$$A = \underline{\hspace{2cm}} \text{ [dB]}$$

Упоредити експерименталне податке са резултатима симулација: \_\_\_\_\_

---



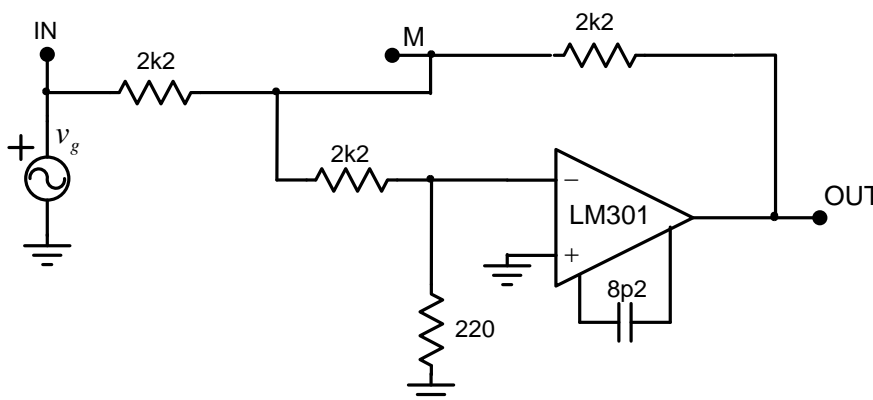
---



---

## Д.2. Снимање амплитудске карактеристике компензованог појачавача

Д.2.1. На макети поставити краткоспајаче JP1 у положај 1-2, JP2 у положај 0-1, JP3 у положај 0-1, JP4 у положај 4, и JP5 у положај 0. Тиме се добија следећа електрична шема у којој се за компензацију користи кондензатор од 8.2 pF.



Д.2.2. Прикључити изворе за напајање +12 V и -12 V.

Д.2.3. Укључити генератор сигнала и подесити да излаз биде синусоидалног облика учестаности 1 kHz и амплитуде 1 V<sub>pp</sub>.

Д.2.4. На улаз кола повезати генератор сигнала.

Д.2.5. Једним каналом осцилоскопа мерити сигнал на излазу појачавача (OUT) а другим каналом осцилоскопа сигнал у тачки М (M). Користећи измерене вредности одредити појачање операционог појачавача у dB.

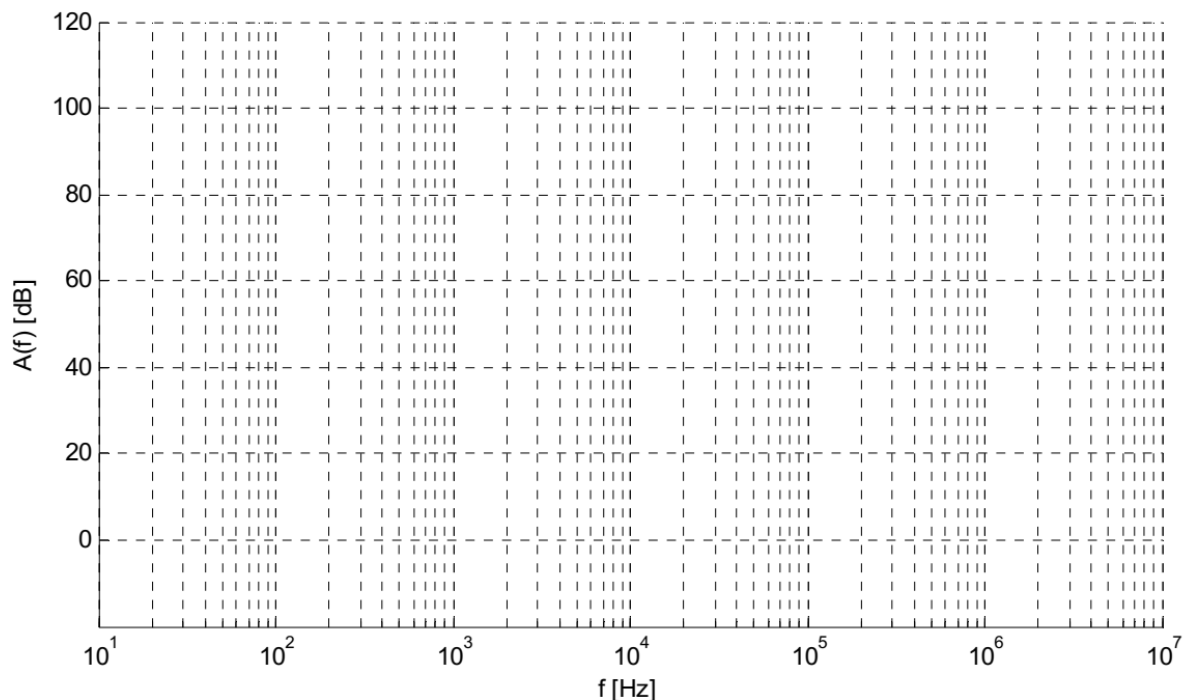
Д.2.6. Снимити амплитудску карактеристику операционог појачавача у опсегу учестаности од 1 kHz до 1 MHz са резолуцијом од две тачке по декади, и учртати на доњи дијаграм.

Д.2.7. Пребацити краткоспојач JP4 у положај 2 и поновити мерење амплитудске карактеристике за компензациону капацитивност од 33 pF.

Д.2.8. Пребацити краткоспајаче JP4 и JP5 у положај 1 и поновити мерење амплитудске карактеристике за компензацију са два пола.

Д.2.9. На основу појачања на ниским учестаностима и снимљених амплитудских карактеристика екстраполирати амплитудску карактеристику операционог појачавача према ниским учестаностима, за различите вредности компензационих елемената.

## Лабораторијске вежбе из Линеарне електронике



Упоредити експерименталне податке са резултатима симулација: \_\_\_\_\_

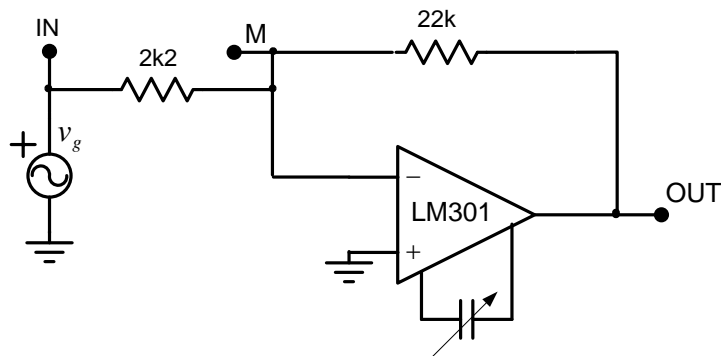
\_\_\_\_\_

\_\_\_\_\_

### Д.3. Мерење времена успостављања напона на излазу појачавача са повратном спрегом

#### Д.3.1. Ројачавач са ројачањем -10

Д.3.1.1. На макети поставити краткоспајаче J2 у положај 1-2, JP3 у положај 1-2 и JP5 у положај 0. Положај краткоспајача JP4 ће се мењати током вежбе. Тиме се добија следећа електрична шема, инвертујући појачавач појачања  $-10$  компензован кондензатором.



Д.3.1.2. Прикључити изворе за напајање  $+12\text{ V}$  и  $-12\text{ V}$ .

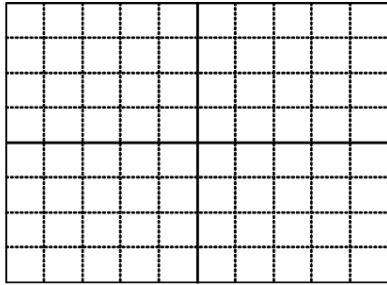
## Лабораторијске вежбе из Линеарне електронике

Д.3.1.3. Подесити генератор сигнала да генерише сигнал квадратног облика учестаности 100 kHz и amplitude 500 mV<sub>pp</sub>.

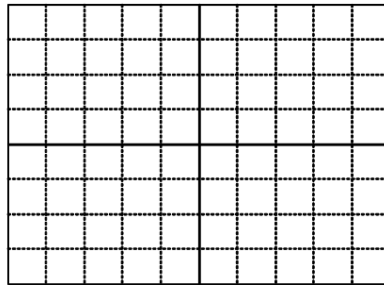
Д.3.1.4. На улаз кола повезати генератор сигнала.

Д.3.1.5. На излаз кола повезати осцилоскоп.

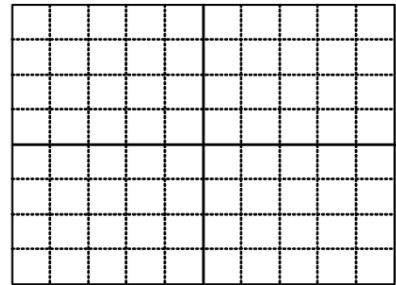
Д.3.1.6. За различите вредност компензационог кондензатора (8.2 pF, 15 pF, 33 pF, краткоспајач JP4 у положајима 4, 3 и 2 респективно) снимити одзив појачавача са реакцијом. Добијене дијаграме са осцилоскопа прецртати на следећу слику.



V / div = \_\_\_\_\_ time / div = \_\_\_\_\_  
 refV = \_\_\_\_\_  
 C<sub>k</sub> = \_\_\_\_\_



V / div = \_\_\_\_\_ time / div = \_\_\_\_\_  
 refV = \_\_\_\_\_  
 C<sub>k</sub> = \_\_\_\_\_



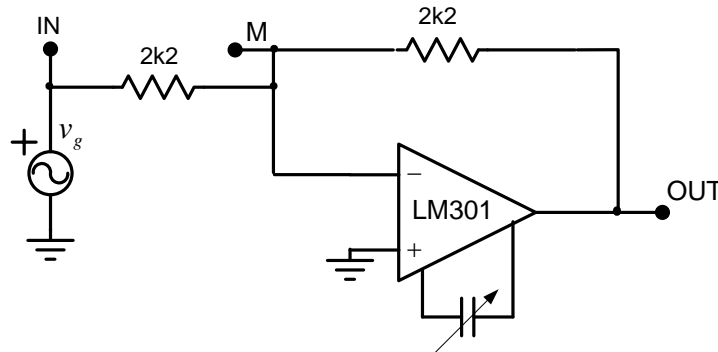
V / div = \_\_\_\_\_ time / div = \_\_\_\_\_  
 refV = \_\_\_\_\_  
 C<sub>k</sub> = \_\_\_\_\_

Д.3.1.7. Измерити време успона које се мери као време за које напон порасте од 10% до 90% вредности. На основу мерења проценити пропусни опсег појачавача са реакцијом преко обрасца који важи за једнополну преносну функцију:  $B = \frac{0.35}{t_u}$ . Резултате мерења уписати у наредну табелу.

C <sub>k</sub> [pF]	8.2	15	33
t <sub>u</sub> [us]			
B[Hz]			

### Д.3.2. Појачавач са појачањем –1

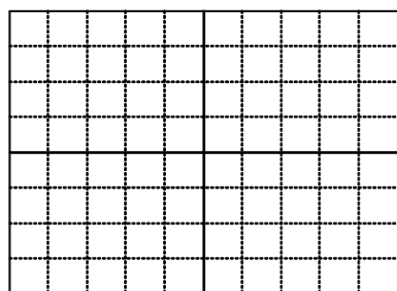
Д.3.2.1. На макети поставити краткоспајаче J2 у положај 1-2, JP3 у положај 0-1 и JP5 у положај 0. Положај краткоспајача JP4 ће се мењати током вежбе. Тиме се добија следећа електрична шема, инвертујући појачавач појачања –1 компензован кондензатором.





## Лабораторијске вежбе из Линеарне електронике

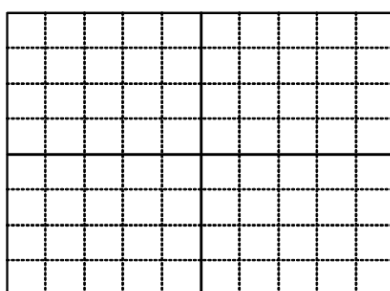
Д.3.2.2. Поновити поступак мерења из тачке Д.3.1., добијене дијаграме прецртати са осцилоскопа, а резултате мерења уписати у табелу.



$V / div = \underline{\hspace{2cm}}$        $time / div = \underline{\hspace{2cm}}$

$refV = \underline{\hspace{2cm}}$

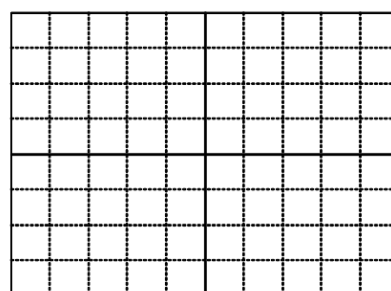
$C_k = \underline{\hspace{2cm}}$



$V / div = \underline{\hspace{2cm}}$        $time / div = \underline{\hspace{2cm}}$

$refV = \underline{\hspace{2cm}}$

$C_k = \underline{\hspace{2cm}}$



$V / div = \underline{\hspace{2cm}}$        $time / div = \underline{\hspace{2cm}}$

$refV = \underline{\hspace{2cm}}$

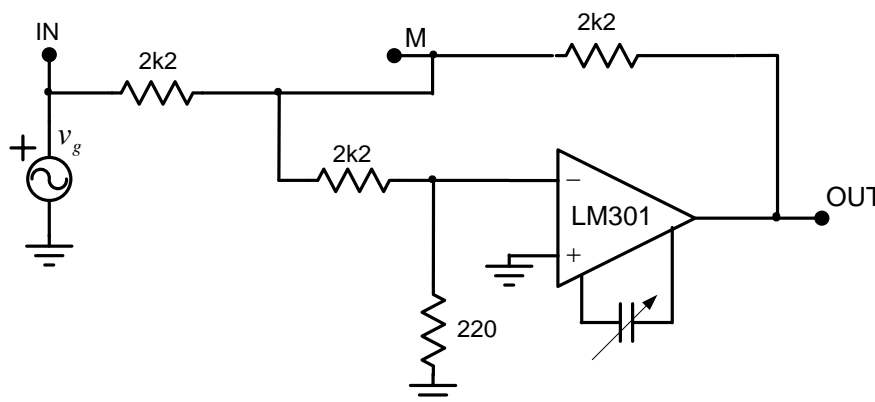
$C_k = \underline{\hspace{2cm}}$

Д.3.2.3. Одредити за које је случајеве коло стабилно.

$C_k$ [pF]	8.2	15	33
$t_u$ [us]			
$B$ [Hz]			
Појачавач стабилан?			

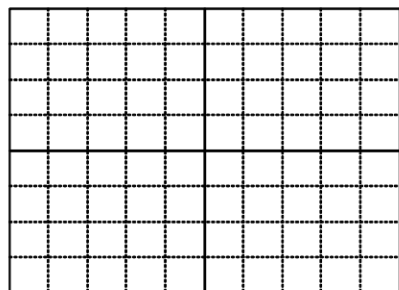
### Д.3.3. Појачавач са појачањем $-1$ и смањеним кружним појачањем

Д.3.3.1. На макети поставити краткоспајаче JP1 у положај 1-2, JP2 у положај 0-1, JP3 у положај 0-1, и JP5 у положај 0. Положај краткоспајача JP4 ће се мењати током вежбе. Тиме се добија следећа електрична шема, инвертујући појачавач појачања  $-1$  са смањеним кружним појачањем компензован кондензатором.



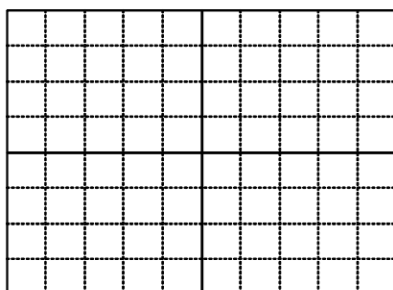
Д.3.3.2. Поновити поступак мерења из тачке Д.3.1., добијене дијаграме прецртати са осцилоскопа, а резултате мерења уписати у табелу.

## Лабораторијске вежбе из Линеарне електронике



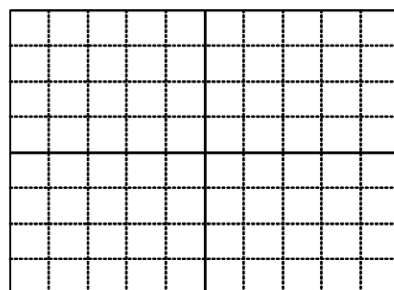
$V/div = \underline{\hspace{2cm}}$        $time/div = \underline{\hspace{2cm}}$   
 $refV = \underline{\hspace{2cm}}$

$C_k = \underline{\hspace{2cm}}$



$V/div = \underline{\hspace{2cm}}$        $time/div = \underline{\hspace{2cm}}$   
 $refV = \underline{\hspace{2cm}}$

$C_k = \underline{\hspace{2cm}}$



$V/div = \underline{\hspace{2cm}}$        $time/div = \underline{\hspace{2cm}}$   
 $refV = \underline{\hspace{2cm}}$

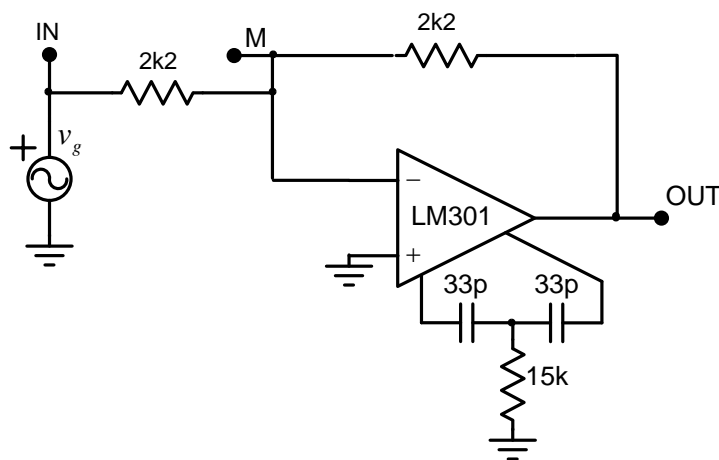
$C_k = \underline{\hspace{2cm}}$

Д.3.3.3. Извести закључак поређењем са тачкама Д.3.1 и Д.3.2.

$C_k$ [pF]	8.2	15	33
$t_u$ [us]			
$B$ [Hz]			
Појачавач стабилан?			

### Д.3.4. Појачавач са појачањем $-1$ компензован са два пола

Д.3.4.1. На макети поставити краткоспајаче JP2 у положај 1-2, JP3 у положај 0-1, JP4 и JP5 у положај 1. Тиме се добија следећа електрична шема, инвертујући појачавач појачања  $-1$  компензован са два пола.

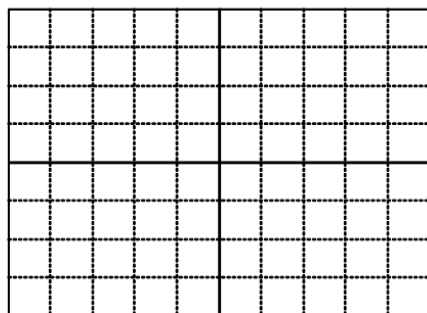


Д.3.4.2. Поновити поступак мерења из тачке Д.3.1. Добијене дијаграме прецртати са осцилоскопа, а резултате мерења уписати у одговарајућа поља у табели.

Д.3.4.3. Пребацити краткоспајач JP4 у положај 3 и краткоспајач JP5 у положај 0, чиме се добија топологија за компензацију једним полем (компензација кондензатором 15 pF).

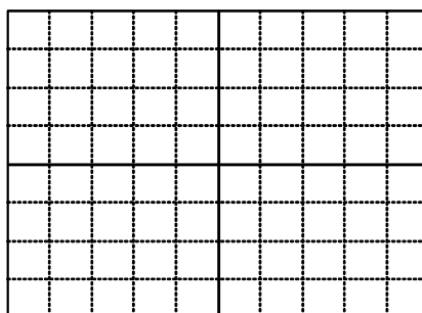
Д.3.4.4. Поновити поступак мерења из тачке Д.3.1. Добијене дијаграме прецртати са осцилоскопа, а резултате мерења уписати у одговарајућа поља у табели.

## Лабораторијске вежбе из Линеарне електронике



$V / div = \underline{\hspace{2cm}}$        $time / div = \underline{\hspace{2cm}}$   
 $refV = \underline{\hspace{2cm}}$

а) два пола



$V / div = \underline{\hspace{2cm}}$        $time / div = \underline{\hspace{2cm}}$   
 $refV = \underline{\hspace{2cm}}$

б) један пол

<i>Компензација</i>	два пола	један пол
$t_u$ [us]		
$B$ [Hz]		

Упоредити експерименталне податке са резултатима симулација: \_\_\_\_\_

---



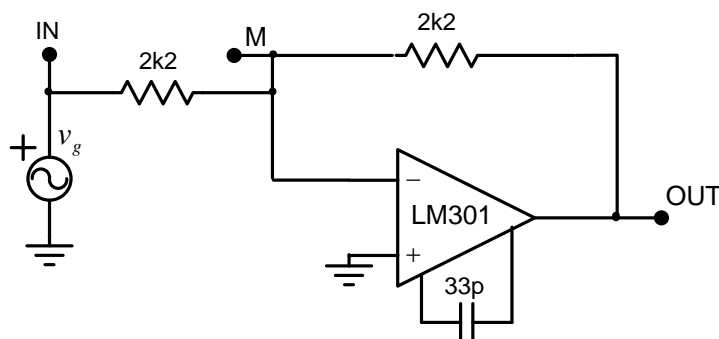
---



---

### Д.4. Мерење брзине одзива на велике импулсне сигнале (*slew rate*)

Д.4.1. На макети поставити краткоспајаче J2 у положај 1-2, JP3 у положај 0-1, JP4 у положај 2 и JP5 у положај 0. Тиме се добија следећа електрична шема, инвертујући појачавач појачања  $-1$ , компензован кондензатором од 33 pF.



Д.4.2. Прикључити изворе за напајање +12 V и -12 V.

Д.4.3. Подесити генератор сигнала да генерише сигнал квадратног облика учестаности 10 kHz и амплитуде 1 V<sub>pp</sub>.

Д.4.4. На улаз кола повезати генератор сигнала.

Д.4.5. На излаз кола повезати осцилоскоп.

Лабораторијске вежбе из Линеарне електронике

Д.4.6. Повећати амплитуду напона генератора тако да излаз појачавача иде у засићење. Измерити *slew rate* (SR) за илазни и силазну ивицу (у V/μs).

$$SR_U = \text{_____} [\text{V}/\mu\text{s}] \quad SR_S = \text{_____} [\text{V}/\mu\text{s}]$$

Д.4.7. Поновити мерење из претходне тачке за појачавач са појачањем –10 (краткоспајач JP3 пребацити у положај 1-2). Измерити *slew rate* (SR) за узлазну и силазну ивицу (у V/μs) и уписати у табелу. Установити да ли се SR мења са појачањем.

Д.4.8. За појачавач са појачањем –10 из претходне тачке измерити SR за компензационе кондензаторе од 15 pF (краткоспајач JP4 пребацити у положај 3) и 8.2 pF (краткоспајач JP4 пребацити у положај 4) и уписати у табелу. Установити како се SR мења са променом вредности компензационог кондензатора.

$C_k$ [pF]	8.2	15	33
$SR_U$ [V/μs]			
$SR_S$ [V/μs]			